

наиболее подвержена изменениям, так как модельные алгоритмы могут постоянно совершенствоваться и уточняться. Для примера приведем алгоритм определения содержания жира, учитывающий вариации показателя преломления и распределения по размерам жировых частиц. Алгоритм представляет собой итеративную процедуру, основанную на соотношении

$$F = F_T / (1 + M_T \Delta M + R_T \Delta R).$$

Здесь F_T , F — жирность молока, определенная по ослаблению, рассеянию назад, рассеянию вперед, и жирность, скорректированная по вариациям показателя преломления и размеров жировых шариков; ΔM , ΔR — поправки на соответствующие вариации показателя преломления и размеров жировых шариков; M_T , R_T — коэффициенты, определяемые из специальных экспериментов по двойной гомогенизации и измерению содержания лактозы.

Использование этого экспериментального алгоритма с учетом всех мер, предпринятых для повышения точности измерения, дало следующие результаты:

1. Среднеквадратичное отклонение среднего из пяти измерений от данных арбитражного химического метода Розе — Готлиба для семи проб сырого и пастеризованного молока из трех хозяйств составило $\pm 0,05\%$ (от абсолютного содержания).

2. Среднеквадратичное отклонение результатов измерений пробы от средней величины $0,01\%$.

Заключение. Разработана и создана на основе КАМАК-персонализации базового комплекса микро-ЭВМ «Электроника-60М» система многоканального сбора и обработки данных, реализующая программно-управляемую коррекцию обрабатываемых сигналов по эталонным сигналам. Система использована для анализа многокомпонентных полидисперсных систем методами светорассеяния. Получено существенное уменьшение систематических погрешностей и повышение надежности измерений при большом количестве внутрисистемных и внешних флуктуирующих факторов. Общий вид установки показан на рис. 6.

ЛИТЕРАТУРА

1. Гусев О. З., Золотухин Ю. Н., Прохожев О. В., Ян А. П. Базовые конфигурации систем «Микро-КАМАК-лаб». — Автометрия, 1984, № 4.
2. Атутов С. Н. и др. Двухпараметрический лазерный нефелометр. — Автометрия, 1981, № 3.
3. Мирский Г. Я. Аппаратурное определение характеристик случайных процессов. — М. — Л.: Энергия, 1967.
4. Литвинов Н. В., Служев В. А. Аналоговые запоминающие устройства. — В кн.: Автоматизация эксперимента. Новосибирск: ИАПЭ СО АН СССР, 1976.

Поступила в редакцию 23 января 1983 г.

УДК 681.3 : 578.088.78

С. В. АСТАФЬЕВ, В. П. ТРЕТЬЯКОВ, М. Б. ШТАРК, Г. Я. ЯНОВСКИЙ

(Новосибирск)

АППАРАТНОЕ И ПРОГРАММНОЕ ОБЕСПЕЧЕНИЕ УНИФИЦИРОВАННОГО ИЗМЕРИТЕЛЬНОГО ТРАКТА ДЛЯ МИКРОЭЛЕКТРОДНЫХ ИССЛЕДОВАНИЙ

В последние годы в техническом оснащении нейробиологических экспериментов все шире применяются программно совместимые ЭВМ («Электроника-60», СМ-3, СМ-4 и т. д.) и аппаратура КАМАК. Сейчас можно констатировать, что, несмотря на известные преимущества экспериментальных установок, оснащенных ЭВМ [1, 2], пользователи столкну-

лись с рядом проблем, две из которых представляются нам принципиальными и имеющими общее значение.

Первая проблема состоит в том, что сегодняшний ассортимент модулей КАМАК не содержит блоков, с помощью которых можно эффективно связать биологический объект исследования, в нашем случае — нейронные структуры различной сложности (изолированные нейроны, простая нейронная сеть или целый мозг), с регистрирующей системой. Мы попытались восполнить этот пробел разработкой унифицированного программно-управляемого усилительного тракта. Его основу составляет модуль «Усилитель-стимулятор», к входу которого с помощью кабеля связи могут подключаться сменные блоки различного назначения. Такое техническое решение позволяет полностью учесть особенности исследуемых источников сигналов, максимально использовать возможности стандарта КАМАК, легко адаптировать аппаратную часть системы к изменениям методики.

Другая проблема — значительное увеличение веса программирования в работе экспериментатора. Это вызвано как усложнением методик исследований в нейробиологии, так и их постоянным совершенствованием и расширением. Решить эту проблему можно путем рационального построения программных средств. Модульная организация программных систем — принципиальная основа обеспечения преемственности разработки программ и снижения затрат на их создание. Принято считать, что программа, выполняющая некоторую законченную функцию и имеющая стандартизированный способ получения и возврата управления, является модулем [3, 4]. Модульную структуру такого типа поддерживает операционная система RT-11 [5], которая в настоящее время — наиболее распространенное средство программирования экспериментов на ЭВМ с системой команд типа PDP-11.

В инструментальной системе программирования экспериментов САНПО [6], подробно описанной нами применительно к задачам экспериментальной биологии [7], программные модули обладают рядом дополнительных свойств:

они представлены в перемещаемом формате загрузки REL [8], обеспечивающем их использование в режиме динамического распределения памяти (ДРП);

взаимосвязи между программными модулями описываются на специализированном языке генерации, а не в понятиях тех языков (Макро-11, Фортран-IV), на которых написаны сами модули;

обмен данными между модулями осуществляется посредством базы данных, также описанной на языке генерации и являющейся самостоятельной компонентой системы.

Наличие специализированного языка описания САНПО, средств генерации и пакетов функциональных программных модулей обеспечивает создание исполняющей программной системы (ИПС) с заданными свойствами, а указанные особенности позволяют придать им ту необходимую гибкость, которая чрезвычайно важна при работе в эксперименте.

В статье рассмотрен один из вариантов системы, предназначенной для внутриклеточных исследований, который реализован с использованием стандартного комплекса на базе микро-ЭВМ «Электроника-60» и системы программирования САНПО.

Цель работы — предоставить экспериментатору удобный и гибкий инструмент для проведения широкого класса исследований, легко адаптируемый к изменениям экспериментальных методик и динамике характеристик объектов.

Общая характеристика системы для микроэлектродных исследований. Для измерения внутриклеточного потенциала применяются микроэлектроды, представляющие собой стеклянные трубки, заполненные электролитом и имеющие диаметр кончика менее 1 мкм. Микроэлектроды обладают далеко не идеальными электрическими характеристиками: их сопротивление зависит от протекающих токов и может достигать 100 МОм; кроме

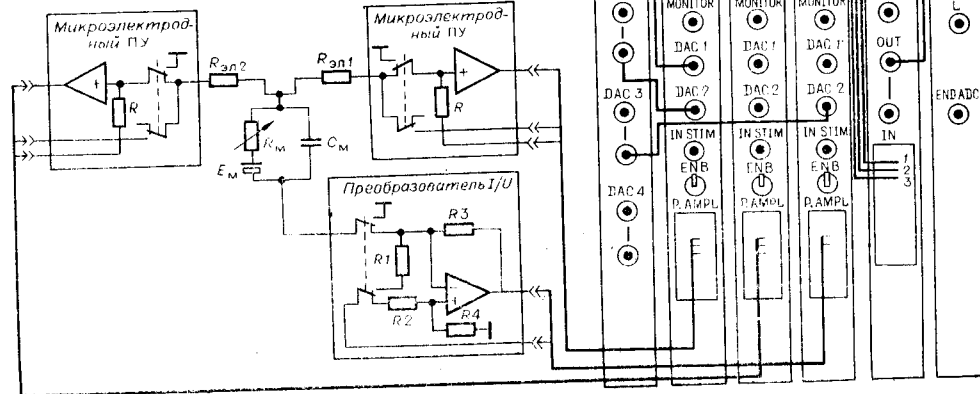
того, каждому образцу свойственны свои параметры (сопротивление и потенциал). На рис. 1 клетка и два введенных в нее микроэлектрода заменены упрощенной эквивалентной схемой, где $R_{эл1}$ и $R_{эл2}$ — сопротивления электродов, R_m — сопротивление клеточной мембраны, E_m — ЭДС мембраны, C_m — емкость мембраны. Задачей экспериментатора является

Максимально допустимое число регистрируемых элементов — 16; фактический выбор каналов осуществляется экспериментатором и определяется конкретной задачей. В описываемом примере используются три канала. По двум каналам регистрируется напряжение от источников сигналов с выходным сопротивлением до 200 МОм в диапазоне от десятков микровольт до сотен милливольт и полосе частот 0—20 кГц, причем возможна компенсация постоянной составляющей сигналов в диапазоне ± 3 В. По третьему каналу регистрируются токи в диапазоне 1—500 нА в той же полосе частот. Период дискретизации сигналов (в диапазоне 10 мкс — 32 мс) и коэффициенты передачи усилительных трактов выбираются пользователем. Максимальное количество отсчетов, регистрируемых в одном цикле измерений, равно 16×1024 слова и определяется объемом встроенной буферной памяти модуля АЦП.

В системе реализована возможность подачи стимулирующих воздействий произвольной формы с помощью цифроаналоговых преобразователей; время дискретизации выходных сигналов 1 мс. Логическая структура типовой системы учитывает возможность расширения числа каналов как для регистрации, так и для стимуляции.

Аппаратное обеспечение. Система для микроэлектродных исследований построена на базе микро-ЭВМ «Электроника-60» и аппаратуры КАМАК. В состав конфигурации входят накопитель на гибких магнитных дисках PL-45D, терминал 15-ИЭ-00-013, печатающее устройство DZM-180, графический дисплей на запоминающей трубке (ДЗТ) и крейт КАМАК. В крейте размещены следующие основные модули: аналого-цифровой преобразователь АЦП-12/10 со встроенной памятью емкостью 16×1024 12-разрядных слова и временем преобразования 10 мкс; коммутатор на

Рис. 1. Схема включения модулей «Усилитель — стимулятор» в измерительный тракт системы.



16 каналов; два таймера для формирования временной диаграммы измерений, один из которых задает интервал квантования, а другой определяет период опроса выбранных каналов в каждом кванте; 4 цифро-аналоговых преобразователя, которые используются для задания тока через микроэлектроды и компенсации постоянной составляющей сигналов; счетчик 4×16 (один из счетчиков, входящих в состав модуля, применяющей информации; три модуля «усилитель-стимулятор», обеспечивающие компенсацию постоянной составляющей и нормализацию регистрируемых сигналов, а также управление выносными блоками (микроэлектродный предупредитель (ПУ) и преобразователь «ток — напряжение» (I/U)).

Применяемые блоки выпускаются Опытным заводом СО АН СССР и СКБ ИП СО АН СССР. Исключение составляет модуль «Усилитель-стимулятор» с комплектом сменных блоков, являющийся основой унифицированного программно-управляемого усилительного тракта и разработанный специально для согласования источников электрических сигналов со стандартным КАМАК-оборудованием. На рис. 1 показан способ включения этих модулей в измерительный тракт для регистрации электрических параметров клеточной мембраны.

Программное обеспечение. *Универсальные возможности ИПС САНПО.* Исполняющая программная система является продуктом генерации средствами инструментального комплекса САНПО и состоит из двух компонентов — резидента и библиотеки программных модулей. В состав резидента включаются программа-монитор (общая для всех ИПС), функциональные модули, требующие максимального быстродействия, оперативная база данных и ее описание, а также описание функционирования системы (описание процессов и их взаимодействия), настраивающее монитор на обслуживание конкретного эксперимента. Модули библиотеки по мере необходимости загружаются на рабочее поле системы и исполняются в режиме ДРП, поддерживаемом монитором. Резидент системы представлен файлом в абсолютном формате загрузки SAV [8], загружается стандартной директивой RUN и работает под управлением операционной системы RT-11.

Генерация исполняющей программной системы с помощью комплекса САНПО обеспечивает фактически создание специализированной операционной системы, в которую помимо программ, реализующих выполнение основного алгоритма эксперимента, включается по заказу целый набор универсальных функций, которые целесообразно иметь в любом эксперименте независимо от класса решаемых задач. К ним относятся средства:

- комплексной отладки системы, включая трассировку схемы исполнения программы эксперимента, а также шаговый режим работы с возможностью анализа состояния системы в промежуточных точках;

- автоматического ведения протокола диалога пользователя с системой посредством экранного терминала;

- анализа сбойных ситуаций с возможностью описания процедур их устранения;

- модификации основных алгоритмических структур (процессов) в ходе эксперимента;

- проверки работоспособности используемой КАМАК-аппаратуры с возможностью интерактивной перенастройки оборудования на другие адреса;

- графического отображения одномерных и двумерных информационных массивов;

- ориентированные на ряд устройств (бытовой телевизор, графический дисплей на запоминающей трубке, двухкоординатный самописец);

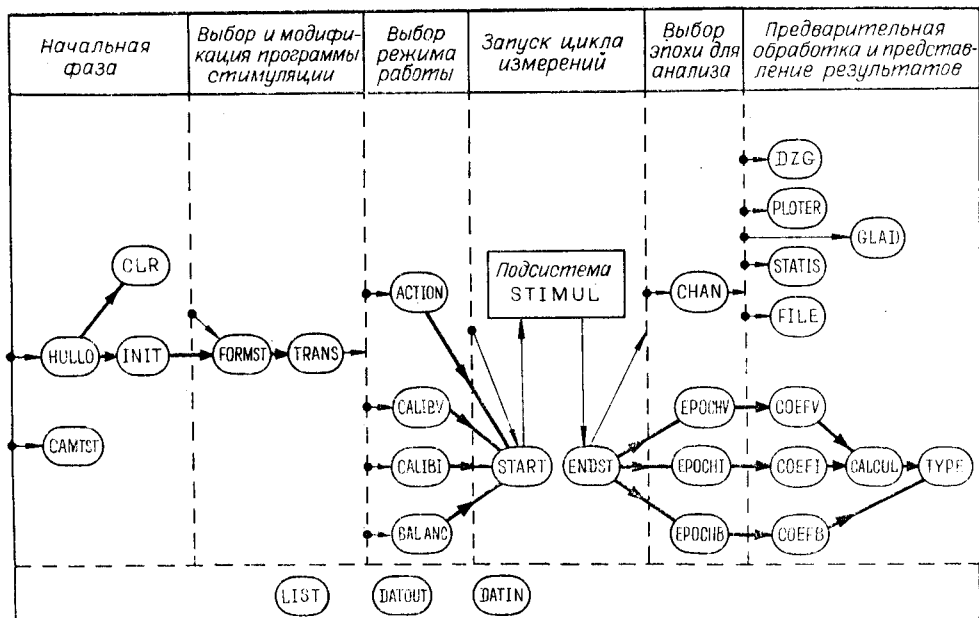


Рис. 2. Функционально-логическая схема работы системы.

Директивы LIST, DATOUT, DATIN допустимы в любой фазе функционирования: LIST — вывод фрагмента протокола диалога пользователя с системой на печатающее устройство; DATOUT — вывод на указанное внешнее устройство содержимого информационных массивов и переменных в десятичном виде; DATIN — интерактивный ввод (в десятичном виде) значений целых и вещественных буферов.

вывода в текстовом виде содержимого информационных массивов различного типа на любое стандартное внешнее устройство;

интерактивного заполнения информационных массивов текстового, числового и смешанного типов.

Отсутствие готового набора этих функций вынуждает в общем случае заново программировать их для каждой новой системы или даже отказываться от их реализации вследствие непропорциональных затрат. Это затрудняет выполнение таких важных требований, предъявляемых к управляемым от ЭВМ экспериментам, как сокращение сроков создания и внедрения программного обеспечения, возможность достаточно просто без дополнительных затрат перестроить схему эксперимента.

ИПС для микроэлектродных исследований. Функционально-логическая схема работы ИПС приведена на рис. 2. Вертикальные линии разделяют основные фазы работы системы, названия которых указаны в верхней части рисунка. Маленькие кружки означают, что соответствующие процессы (обозначенные эллипсами с именами внутри) могут инициироваться приказом с терминала, а утолщенные стрелки — автоматическую передачу управления.

Сразу после загрузки системы может быть проведена проверка работоспособности используемого КАМАК-оборудования (приказ CAMTST). Универсальный тест «просматривает» тела программных модулей, работающих с КАМАК, контролирует выполнение некоторых формальных правил программирования этих модулей, а также отыскивает команды обращения к КАМАК-оборудованию и проверяет их исполнение. При обнаружении ошибок на терминале печатается подробное сообщение, включающее текстовое пояснение, имя программного модуля и относительный адрес той строки в программе, с которой связана ошибка, а в необходимых случаях — полный КАМАК-адрес (номера крейта и станции, код субадреса) и код КАМАК-функции. Приказ HULLO переводит систему в состояние готовности, инициируя подготовительные (CLR) и начальные (INIT) операции.

Основной режим функционирования системы заключается в формировании стимулирующих воздействий произвольной формы с целью анализа ответной реакции исследуемого нейрона. Формирование временной диаграммы стимуляции осуществляется экспериментатором в интерактивном режиме по приказу FORMST. Процесс TRANS, автоматически инициируемый по окончании работы FORMST, обеспечивает преобразование (трансляцию) введенной программы стимуляции в некоторый табличный вид, используемый подсистемой STIMUL для организации соответствующей последовательности воздействий. Эта подсистема, обслуживающая работу с КАМАК-оборудованием, является функциональным ядром всей системы и состоит из пяти унифицированных программных модулей, которые специально разработаны для данной конфигурации. Текст описания подсистемы на языке САНПО представлен на рис. 3. Модули подсистемы обеспечивают управление временной диаграммой стимуляции, запуск режима измерения и разделение всего периода регистрации на «эпохи». Под эпохой понимается ряд отсчетов одного из регистрируемых сигналов, накопленных за время между двумя последовательными изменениями сигналов воздействий. Подсистема фиксирована в оперативной памяти; общий объем ее модулей 1,3 К слов, что составляет примерно 5% объема программного обеспечения системы в целом.

В связи с тем, что временная диаграмма стимуляции может быть произвольной, размер регистрируемых эпох нельзя выбрать заранее. Для обеспечения доступа к интересующим экспериментатора фрагментам на этапе обработки в системе реализовано динамическое управление буферами данных, обеспечивающее модификацию описаний массивов в оперативной базе данных в соответствии с длиной конкретной обрабатываемой эпохи.

Инициация цикла стимуляции выполняется директивой ACTION. Программные модули, обслуживающие КАМАК-оборудование, «разворачивают» временную диаграмму стимуляции. Регистрируемые при этом по нескольким каналам отсчеты накапливаются в буферной памяти АЦП. Окончание очередного цикла измерений, подтвержденное соответствующим сообщением, переводит систему в состояние ожидания приказов с терминала.

Обработка результатов измерений начинается вводом директивы CHAN, после чего в диалоге указывается номер канала регистрации и номера эпох, требуемые для последующего анализа. Функциональные программные модули, включенные в состав процесса CHAN, обеспечивают перезапись необходимых фрагментов из буферной памяти АЦП в буфера

```

.....
/LET ABC=19, MLT=18, TMK=20, TMI=21, TM=22
/LET DAC=12, DAC=11, CAL=14, DACNV=7, OUTP=5
/LET AMP1=15, AMP2=16, AMP3=17, KR=3
*****
/SUBSYS STIMUL, TYPE:MKL,RES
/DEVICE 4, PR15, AV=3400, ERRV=3740, VECTOR:TM=3700, NR=3400, ABC=3240
/HCASE TM:TM,ABC,TMK, DAC, DAC, CAL, DACNV, OUTP DO /*
STIM (TIMADR,NUMCYC,REGTM,ERRCN, DACADR,EMEADR, CALADR, BRVADR, OUTADR)
/HCASE KR:TM, KR:ABC, TMK DO PUSHR STIMADR, NUMCYC, REGTM, REAL T)
/HCASE ABC, TMK, ABC, MLT, TMI DO MEASUR (MADR, QUANT, TADR)
/ATTACH ABC, TMK TO READR
/ATTACH AMP1, AMP2, AMP3 TO ANPL (Q1, K2, K3)
.....

```

Рис. 3. Текст описания КАМАК-подсистемы на языке САНПО.

Инструкция LET присваивает логические имена (на период компиляции) указанным станциям крейта. Инструкция SUBSYS включает имя подсистемы (STIMUL), тип используемого контроллера (MKL — логическое наименование контроллера К-16) и признак фиксации тела подсистемы на рабочем поле ИИС (RES). В инструкции DEVICE содержится информация о способе подключения крейта: 2 — логический номер крейта, AV — базовый адрес поля векторов прерываний, ERRV — адрес вектора прерываний при отсутствии сигнала «X». VECTOR устанавливает соответствие номеров станций и используемых векторов прерываний. Инструкция HCASE и ATTACH определяют способ исполнения (в прерывании или программный вызов в составе подсистемы соответственно), а также состав обслуживаемого оборудования и список используемых элементов оперативной базы данных (в скобках) для каждого программного модуля.

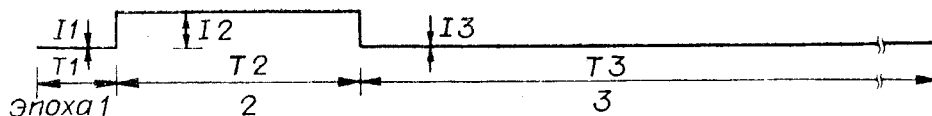
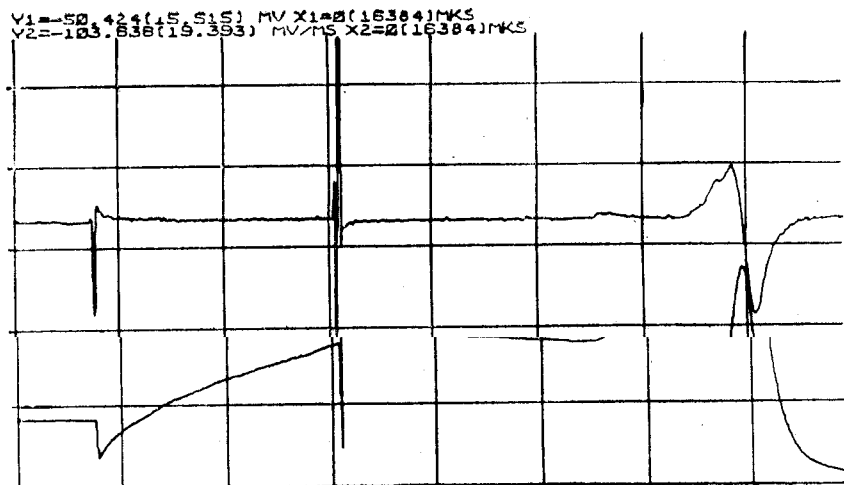


Рис. 4. Графическое представление результатов и схема деления периода регистрации на эпохи.

Приведен реальный график, выведенный на двухкоординатный самописец. Нижняя кривая — ответ нейрона на деполаризующий импульс тока, верхняя — результат дифференцирования. Ток 8 нА пропускался через регистрирующий микроэлектрод сопротивлением 30 МОм. Надписи в верхней части рисунка обозначают наименование размерности, шаг координатной сетки (величины в скобках) и координаты ее левого нижнего угла: X1, Y1 — для нижней кривой, X2, Y2 — для верхней. Внизу показано деление всего периода регистрации на эпохи. Прямоугольный импульс соответствует моменту подачи внутриклеточного тока. T1, T2, T3, I1, I2, I3 — параметры стимула, задаваемые экспериментатором.

оперативной памяти, длина которых приводится к размерам соответствующих эпох. Возможны следующие варианты обработки массивов: выполнение арифметических операций, дифференцирование, сглаживание; вычисление статистических характеристик; вывод информации на графический дисплей и плоттер; сохранение результатов в файлах по каждому каналу.

Операции сглаживания, инициируемые приказом GLAD, могут выполняться по 3, 5 и 7 точкам и позволяют ослабить влияние шумов измерительного тракта. Вычисление статистик (четыре центральных момента, ошибка среднего, коэффициент асимметрии) дает интегральную оценку наиболее значимых вычисляемых параметров сигналов (например, потенциал покоя, амплитуда потенциалов действия и т. д.), зарегистрированных в различных циклах стимуляции.

Приказ DZG обеспечивает графическое представление на экране дисплея любого заказанного фрагмента в исходной или преобразованной форме. Реализованный с помощью функциональной клавиатуры терминала интерактивный режим просмотра изображения через «окно» позволяет экспериментатору выбрать оптимальное с его точки зрения представление результата на экране, а затем посредством директивы PLOTTER вывести это изображение на двухкоординатный самописец (рис. 4).

Отметим, что основное назначение перечисленного набора функций в режиме предварительной обработки заключается в том, чтобы дать

экспериментатору возможность выявить наиболее информативные эпохи измерений, более точно подобрать параметры предъявляемых стимулов в соответствии с методикой конкретного проводимого исследования.

Универсальные средства изменения функций системы позволяют пользователю на основании такого предварительного анализа результатов произвести некоторые модификации основного алгоритма работы ИПС, например, объединить ряд процессов в единую цепь, исполняемую автоматически, описать новый процесс или изменить любой из уже имеющихся. На такие модификации накладывается только одно ограничение: включаемые в состав процессов модули должны быть в библиотеке ИПС.

Частным случаем основного режима работы системы является проведение калибровочных измерений. При этом реализована автоматическая схема выполнения последовательности процессов, обеспечивающая формирование тестирующих воздействий и запуск регистрации. По завершении накопления подсистема STIMUL инициирует процесс ENDST, который в отличие от описанной выше основной схемы задает в зависимости от режима калибровки нужную последовательность действий, обеспечивающую выбор необходимых эпох и выполнение требуемых вычислений (см. рис. 2).

Процедуры калибровки запускаются перечисленными ниже приказами и включают следующие действия:

CALIBV (калибровка по напряжению) — через резистор $R2$ преобразователя I/U в цепь индифферентного электрода (см. рис. 1) подается эталонное напряжение; после окончания цикла регистрации вычисляются две калибровочные величины — код АЦП, соответствующий потенциалу электрода, и код, соответствующий амплитуде калибровочного импульса;

CALIBI (калибровка по току) — выполняется аналогично калибровке по напряжению, но перед включением цикла измерения преобразователь I/U переводится (тумблером на передней панели модуля «Усилитель-стимулятор») в соответствующий режим и на его вход через резистор $R1$ подается импульс калибровочного тока;

BALANC (калибровка компенсации сопротивления микроэлектрода) — для определения сопротивления микроэлектрода через него пропускается заданный ток и измеряется падение напряжения на нем; полученные значения используются в дальнейшем для вычисления компенсирующего напряжения, которое подается на вход сумматора модуля «Усилитель-стимулятор» в момент пропускания через микроэлектрод стимулирующего тока.

Заключение. Разработанный унифицированный программно-управляемый измерительный тракт позволяет реализовать основные микроэлектродные методы исследований на базе стандартного оборудования. Его применение также существенно облегчает подготовку системы к эксперименту, снижает трудоемкость при выполнении типичных рутинных процедур, обязательных в любом эксперименте.

Созданная программная система характеризуется тем, что ее общая логическая структура и функциональные модули без изменений могут быть перенесены в более развитые системы. Эта возможность опирается на реализованную в САНПО технологию программирования, сочетающую отдельную компиляцию программных модулей с возможностью генерации системы по описанию на специализированном языке. Использование САНПО-технологии принципиально отличает описанную систему от других систем такого класса. Представляется особенно важным подчеркнуть следующие обстоятельства:

язык диалога пользователя с системой формулируется при описании ИПС на языке САНПО в терминах, отражающих методическое содержание работы, и может изменяться и совершенствоваться без дополнительного программирования или редактирования отдельных модулей;

разработанные программные средства изменения функций ИПС непосредственно во время эксперимента отражают сущность практически любого нейробиофизического исследования и предоставляют пользователю

достаточно мощный инструмент оперативной модификации функциональных возможностей системы без необходимости редактирования текста описания системы и повторения процедуры генерации;

реализация достаточно полного, специализированного пакета программных модулей, ориентированных на обслуживание экспериментов данного класса, создание общей логической структуры системы, наличие средств адаптации системы к изменениям методики и условий проведения исследований позволяют рассматривать разработанную систему в качестве типовой для микроэлектродных исследований.

ЛИТЕРАТУРА

1. Нестерихин Ю. Е. и др. Организация систем автоматизации научных исследований (проблемы, методы, перспективы).— Автометрия, 1974, № 4.
2. КАМАК-системы автоматизации в экспериментальной биологии и медицине/Под ред. Ю. Е. Нестерихина.— Новосибирск: Наука, 1978.
3. Талыкин Э. А. Модульное программирование в задачах сбора и обработки экспериментальных данных.— Автометрия, 1976, № 1.
4. Гласс Р., Наузо Р. Сопровождение программного обеспечения.— М.: Мир, 1983.
5. RT-11. System Reference Manual (DEC-11-ORUGA-C-D).— DEC, Maynard, Massachusetts, 1975.
6. Балуха Г. и др. Комплекс средств для генерации прикладных систем автоматизации накопления и предварительной обработки данных — САНПО.— Дубна, 1980. (Препринт/АН СССР, ОИЯИ; № P10-12960).
7. Саламатин И. М., Штарк М. Б., Яновский Г. Я. Генерация программного обеспечения для медико-биологических экспериментов с использованием мини-ЭВМ типа СМ-3 и оборудования КАМАК.— Автометрия, 1981, № 4.
8. RT-11 Software Support Manual (DEC-ORUGA-B-D).— DEC, Maynard, Massachusetts, 1975.

Поступила в редакцию 9 марта 1984 г.

УДК 681.3

**Ф. А. ЖУРАВЕЛЬ, З. Б. КРУГЛЯК, С. Н. ЛУКАЩУК, В. С. ЛЬВОВ,
А. А. ПРЕДТЕЧЕНСКИЙ, В. В. САВЕЛЬЕВ, В. Б. ЧЕРЕПАНОВ,
А. И. ЧЕРНЫХ, А. В. ШАФАРЕНКО**

(Новосибирск)

ВЫЧИСЛИТЕЛЬНАЯ ТЕХНИКА В ЖИЗНИ ФИЗИЧЕСКОЙ ЛАБОРАТОРИИ

Немного истории: от ЭВМ «Минск-22» до М-4030. Первый опыт общения с ЭВМ у сотрудников лаборатории магнитных явлений Института автоматизации и электрометрии СО АН СССР возник в 1970 г. при теоретических исследованиях волновой турбулентности в связи с необходимостью численного моделирования и расчета сложных процессов взаимодействия волн [1]. В те годы нами использовалась ЭВМ БЭСМ-6 с перфокартами на входе и длинными распечатками на выходе.

Приблизительно 10 лет назад в институте была создана экспериментальная установка для исследования ламинарно-турбулентного перехода в круговом течении Куэтта (течение жидкости между двумя коаксиальными вращающимися цилиндрами). В соответствии с существовавшими в то время представлениями о механизме зарождения турбулентности необходимо было с высоким разрешением по частоте определять спектр движения жидкости и корреляционные функции, что оказалось далеко за пределами возможностей аналоговых методов спектрального анализа. Поэтому задуманный эксперимент немислим без использования ЭВМ и систем автоматизации.

Первая попытка выполнить автоматизированный сбор экспериментальных данных предпринята на ЭВМ «Минск-22Т» (для чего пришлось прошивать дополнительные команды). Бесперспективность такого подхода