

МЕТОДЫ И ТЕХНИЧЕСКИЕ СРЕДСТВА
АВТОМАТИЗАЦИИ ЭКСПЕРИМЕНТА

УДК 681.322.06 : 550.83

Ф. И. ЛАРИН, В. Е. МЕЖОВ, И. Г. САФИУЛЛИН,
М. В. СУББОТИН, И. Л. ТАЛОВ
(Воронеж — Новосибирск)

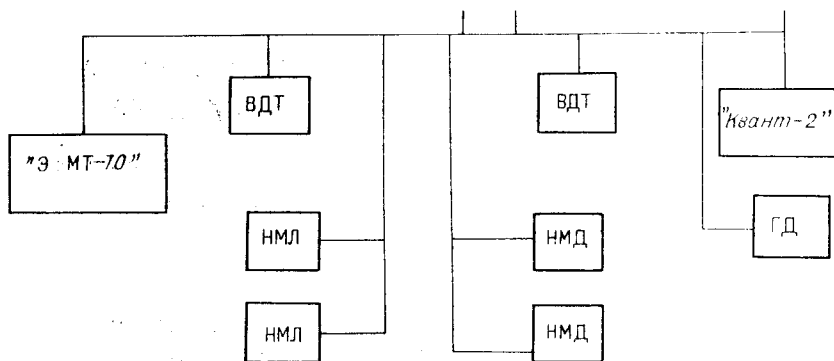
ПОЛЕВОЙ ВЫЧИСЛИТЕЛЬНЫЙ КОМПЛЕКС
НА БАЗЕ МИНИ-ЭВМ «ЭЛЕКТРОНИКА 100-25»
И ПЕРИФЕРИЙНОГО ПРОЦЕССОРА «ЭЛЕКТРОНИКА МТ-70»

Введение. Обработка сейсморазведочных материалов в настоящее время проводится в региональных вычислительных центрах, оснащенных большими ЭВМ. Существуют разнообразные пакеты или комплексы программ, обеспечивающие обработку данных различных сейсмических методов (общая глубинная точка (ОГТ), регулируемый направленный прием, корреляционный метод преломленных волн и т. д.) с необходимой для конкретного случая степенью детальности. Обработке сейсморазведочных материалов на главной ЭВМ предшествует этап препроцессинга на малой ЭВМ. Такое разделение вводится в целях экономии процессорного времени главной ЭВМ.

Примером может служить обрабатывающая система «Сейспак» [1, 2], где в качестве препроцессора выступает мини-ЭВМ АСВТ М-6000 (7000), а в качестве главной ЭВМ — БЭСМ-6. В системе «Сейспак» (подсистема «Метод отраженных волн (МОВ) — ОГТ») этап препроцессинга включает в себя такие процедуры, как демультимплексирование полевого материала; преобразование форматов сейсмостанций в формат обрабатывающей системы; цифровая автоматическая регулировка амплитуд записи; учет кодов усиления блока автоматической регулировки усиления сейсмостанций; редактирование полевых записей (отбраковка сейсмограмм и трасс, переверот полярности и т. д.); сортировки трасс, зависящие от способа обработки; предварительная фильтрация.

Препроцессинг в системе обработки сейсморазведки «Сейспак» выполняется частично на АСВТ М-6000, частично на БЭСМ-6, что связано с ограниченными возможностями использованной мини-ЭВМ. Очевидно, что мини-ЭВМ с большими ресурсами позволяет существенно расширить понятие препроцессинга, поскольку, наряду с перечисленными выше процедурами, в него можно включить ряд других процедур, в настоящее время входящих в подсистему МОВ — ОГТ. В этом случае, подключив к мини-ЭВМ некоторые периферийные устройства для ввода и вывода сейсмической информации, можно получить автономный обрабатывающий комплекс.

Материалы обработки на таком комплексе могут рассматриваться как окончательные или как промежуточные, предназначенные для углубленной или специальной обработки на главной ЭВМ. Это обстоятельство существенно, поскольку позволяет размещать комплексы, реализованные на мини-ЭВМ, в непосредственной близости к местам проведения полевых работ, на базах экспедиций или партий, превращая их, по существу, в полевые вычислительные комплексы (ПВК). Задача ПВК состоит в сокращении имеющегося в настоящее время разрыва между получением мате-



риала и его обработкой, что, в свою очередь, дает возможность оперативного управления ходом полевых работ.

Примером автономного комплекса на базе мини-ЭВМ может служить комплекс «Сом Манд», позволяющий помимо препроцессинга осуществлять такие процедуры, как вычисление статических и кинематических поправок и их ввод, суммирование, переменная во времени фильтрация, дековолюция, анализ скоростей, вывод данных для построения разрезов и графиков.

Выбор конфигурации ПК. Полевой сейсморазведочный материал по методу ОГТ в настоящее время получают в цифровом виде на магнитных лентах. Отдельные сейсмограммы представляют собой длинные (до 300 Кбайт) зоны информации в беспробельном формате. Для обработки средней сложности данных метода ОГТ нужно выполнить $10^8 \div 10^9$ вычислительных операций на 1 пог. км профиля.

Все вышеизложенное, а также необходимость документирования результатов, оперативного визуального контроля за качеством первичного материала и ходом обработки на различных ее этапах, обеспечения достаточной для экспедиции (партии) вычислительной производительности и, наконец, возможность работы в интерактивном режиме выдвигают вполне определенные требования к конфигурации ПК и техническим характеристикам отдельных его узлов.

Перечисленным условиям удовлетворяет представленная на рисунке конфигурация, реализованная в СКБ ВТ СО АН СССР.

В качестве мини-ЭВМ выбрана «Электроника 100-25», основные технические характеристики которой приведены в [3].

В качестве внешних носителей информации используются два накопителя на магнитных дисках (НМД) ИЗОТ-1370 и два накопителя на магнитных лентах (НМЛ) ИЗОТ-5003. Для ввода сейсмической информации расширены возможности контроллера МЛ в устройстве управления накопителя на магнитной ленте для чтения беспробельного формата.

НМД служат для размещения операционной системы, табличной информации общего характера и обрабатываемых сейсмограмм. Общая емкость НМД 9,6 Мбайт. Для ввода программ, табличной информации и контроля за ходом обработки применяются два символьных дисплея (ВДТ). Протоколы обработки и распечатки программ выводятся на устройство мозаичной печати DZM-180. Устройство вывода сейсмической информации «Квант-2» [4] позволяет выводить от 12 до 768 сейсмических трасс на один кадр. Длина трасс может задаваться в диапазоне 0,375—6 с. Вывод возможен с аппаратно реализованной интерполяцией или без нее. Устройство имеет два режима вывода — графопостроитель и сейсмический разрез. Второй режим реализуется следующими способами:

отклонение, переменная плотность с отклонением. Уровень зачерпнения варьируется. Время вывода на электронно-лучевую трубку (ЭЛТ) одной точки — 10 мкс. Разрешающая способность ЭЛТ — 30 лин/мм. Разрешающая способность отклонения по оси Y в пределах одной трассы — 8 разрядов. В ПВК имеется возможность просмотра результатов обработки до вывода их на фотопленку. Для этой цели служит графический дисплей «Альфа» (ГД).

Периферийный процессор. Для ускорения процесса обработки и в конечном счете обеспечения все возрастающих объемов сейсморазведочных работ отдельной экспедиции, а также для параллельной обработки данных других геофизических методов (гравиразведки, магниторазведки и т. д.) в ПВК необходимо иметь специализированный быстрый периферийный процессор. В описываемом варианте это «Электроника МТ-70» [5, 6].

Быстродействующий периферийный процессор (БПП) «Электроника МТ-70» представляет собой высокопроизводительный периферийный вычислитель, расширяющий возможности микро- или мини-ЭВМ и позволяющий решать задачи статистического анализа, численных методов моделирования, цифровой обработки сигналов и матричной арифметики. Системы мини(микро)-ЭВМ — БПП могут найти широкое применение при автоматизации научных исследований или производственных процессов в различных областях науки, техники и производства, где алгоритмы научных расчетов состоят из многократно повторяющихся векторных вычислений.

Структура, особенности реализации и технические характеристики БПП «Электроника МТ-70» приведены в [6].

БПП включен в состав комплекса как внешнее устройство с прямым доступом, имеющее два вектора прерывания, двенадцать внешних регистров и уровень приоритета, равный четырем.

Векторы и адреса внешних регистров, заложенные первоначально, не противостоят стандартному распределению векторов в операционных системах для мини-ЭВМ «Электроника 100-25».

БПП подключен через специально разработанный адаптер общих шин (ОШ) ЭВМ «Электроника-60» и «Электроника 100-25» (АОШ). АОШ осуществляет функции согласования ОШ для всех возможных режимов обмена: чтение — запись во внешние регистры, прямой доступ с передачей данных в обоих направлениях и расширением адреса оперативной памяти ЭВМ «Электроника 100-25», прерывание.

Расширение адреса реализуется в АОШ аналогично тому, как это делается в стандартных контроллерах с прямым доступом. В регистре команд и состояний (РКС) БПП для расширения адреса зарезервированы 4-й, 5-й разряды. В АОШ имеется счетчик расширения адреса (СРА), дешифрованный как 4-й, 5-й разряды РКС. Для отработки счетчиком 16-го и 17-го разрядов адреса ОШ в АОШ дешифрируются моменты выполнения регистра текущего адреса (РТА).

АОШ реализован в конструктиве «Электроники-60» в виде полной платы и размещается в нижней позиции блока «Электроники МТ-70» вместо согласующих плат ОШ «Электроники-60».

Такое размещение АОШ накладывает некоторые ограничения на возможные варианты взаимодействия «Электроники МТ-70», АОШ, «Электроники 100-25». Процессор «Электроника МТ-70» может быть включен как единственное устройство для АОШ; в свою очередь, АОШ является последним устройством в канале «Электроники 100-25». Отсюда следует необходимость размещения на плате АОШ нагрузочных элементов для каналов «Электроники-60» и «Электроники 100-25».

Состав пакета прикладных программ. Программное обеспечение ПВК разрабатывалось в операционной системе ОС РВ. К настоящему времени реализован пакет для обработки данных ОГТ по графу обработки, примерно соответствующему по возможностям подсистеме «Преппроцессинг и МОВ — ОГТ» обрабатывающей системы «Сейспак» [1]. Пакет включает следующие этапы: создание на НМД таблиц с информацией общего харак-

тера, типичной для всего профиля; препроцессинг; формирование и улучшение временного разреза.

Из программ собственно обработки в пакете задействованы процедуры нормирования по утроенному стандарту, переменного по профилю мьютинга, регулировок амплитуд (автоматической и с сохранением истинного соотношения амплитуд), различных видов фильтрации, деконволюции, расчета и ввода статических и кинематических поправок, суммирования, коррекции кинематических и статических поправок.

В основе большинства времяемких процедур, таких как фильтрация, деконволюция, коррекция статики и т. д., лежат вычисления свертки, функции авто- или взаимной корреляции. В общем виде расчетная формула записывается следующим образом:

$$y_k = \sum_{j=0}^N a_{k+j} x_j,$$

где y_k — выходная трасса, x_j — входная трасса с номером j , a — коэффициенты фильтра либо трасса для авто- или взаимной корреляции.

Именно при реализации таких операций наиболее четко проявляется эффективность БПП «Электроника МТ-70». Кроме того, использование процессора возможно в процедурах регулировки амплитуд, нормирования, суммирования по ОГТ и др.

Наличие собственной памяти данных БПП позволило организовать обработку с минимальным количеством передач информации, т. е. информация, поступившая в БПП, обрабатывается по цепочке, без передачи промежуточных результатов в ОЗУ ЭВМ.

Заключение. Опробование полевого вычислительного комплекса на реальном полевом материале позволяет сделать следующие выводы.

1. Благодаря малым габаритам, простоте эксплуатации и высокой надежности работы, ПВК рассмотренной конфигурации может применяться в любой сейсморазведочной экспедиции или партии.

2. Производительность ПВК при обработке данных метода ОГТ по стандартному графу составляет примерно 1000 пог. км профиля в год.

3. На любом этапе обработки можно вывести результаты на магнитную ленту и продолжить обработку по более углубленному графу на больших ЭВМ, снабженных развитым матобеспечением («Сайбер-73», БЭСМ-6 и т. п.).

4. То обстоятельство, что БПП «Электроника МТ-70» позволяет производить вычисления только с фиксированной запятой, накладывает ограничения на динамический диапазон обрабатываемых сейсмических сигналов. Подключение к ПВК периферийного процессора, выполняющего вычисления с плавающей запятой, существенно расширит класс задач, решаемых на ПВК (например, задачи прямого поиска).

ЛИТЕРАТУРА

1. **Обрабатывающая система «Сейспак»** (программы стандартной обработки).— М.: ВНИИГеофизика, 1980.
2. **Обрабатывающая система «Сейспак»** (препроцессинг).— М.: ВНИИГеофизика, 1980.
3. **Межов В. Е., Ратмиров Н. Л., Талов И. Л., Толстых Б. Л.** Применение мини-ЭВМ «Электроника 100-25» в автоматизированной системе схематологического проектирования.— *Электрон. пром-сть*, 1978, № 10.
4. **Васильев В. П. и др.** Устройство «Квант-2» вывода сейсмической информации из ЭВМ.— *Информ. листок* № 623—77. Новосибирск: ЦНТИ, 1977.
5. **Талов И. Л. и др.** Мини-, микро-ЭВМ и специпроцессоры семейства «Электроника».— В кн.: *Всесоюз. науч.-техн. конф. по проблемам создания индивидуальных диалоговых систем на базе микро-ЭВМ (персональные компьютеры)* «Диалог-82-микро», 23—25 ноября 1982 г. Пущино, 1982.
6. **Толстых Б. Л., Талов И. Л., Плотников В. В., Бондарович Г. Г.** Быстродействующий процессор «Электроника МТ-70».— *УСМ*, 1983, № 4.

Поступила в редакцию 21 ноября 1983 г.