

ОПТИЧЕСКАЯ ОБРАБОТКА ИНФОРМАЦИИ

УДК 535.317.621

И. Д. НИКОЛОВ

(София, НРБ)

ПРИМЕНЕНИЕ ЗЕРКАЛЬНЫХ СИСТЕМ В УСТРОЙСТВАХ ОБРАБОТКИ ИНФОРМАЦИИ

Зеркальные оптические системы применяются в астрономических, спектральных и осветительных приборах, в микрообъективах и копировальных объективах [1—8]. Зеркальные объективы являются элементами оптических систем обработки изображений [9—12]. Основное преимущество зеркальной системы (ЗС) перед линзовой — ее полная апохроматичность во всем спектральном диапазоне [1—4, 13]. Для оптической обработки информации (ОИИ) используются объективы с одинаковыми фокусными расстояниями, которые образуют две системы с увеличением $1\times$ [1, 11, 12, 14, 15]. В таких системах нечетные aberrации (кома, дисторсия, хроматизм увеличения) отсутствуют [1—6]. Кроме того, в ЗС возможно исправить астигматизм и кривизну поля [1, 2, 12, 13]. Оставшиеся aberrации в зрачках должны быть исправлены в фурье-объективах [14, 15]. Простое зеркало имеет в 8 раз меньшую сферическую aberrацию, чем эквивалентная тонкая линза [2, 3, 6]. Следовательно, возможно создание зеркального объектива весьма простой конструкции, обладающего минимальными aberrациями и пригодного для ОИИ.

Цель данной работы — аналитический обзор основных оптических систем и синтез упрощенных зеркальных объективов, предназначенных для оптической обработки информации.

Оптические методы обработки информации находят ряд применений для корреляционного анализа, распознавания образов, улучшения качества изображений, согласованной фильтрации и т. д. [9—12, 16, 17]. Однако практическая реализация устройств ОИИ зависит от разработки новых фурье-объективов [9—12, 15, 16, 18—20]. Требования к качеству изображения и светорассеянию объективов ОИИ являются весьма высокими [15, 16, 18]. Для уменьшения рассеяния света создают упрощенные оптические схемы [11, 12], в том числе с использованием несферических поверхностей [18, 19]. Линзовые системы более сложны при изготовлении и обладают большим когерентным шумом из-за светорассеяния в стекле и на просветляющих покрытиях [16, 18].

Зеркальные системы в сравнении с линзовыми — более простые и компактные, имеют высокое aberrационное качество и могут быть изготовлены с минимальными поверхностными дефектами [4, 12]. Поэтому разработка ЗС для ОИИ является в настоящее время актуальной задачей. Зеркальные объективы для обработки информации апохроматичны, ортоскопичны, анастигматичны и имеют исправленные сферическую aberrацию и кривизну поля [1—4, 12, 21—23].

Аналитический обзор зеркальных объективов. Качество зеркальных систем может быть близким к дифракционному пределу. Такие системы характеризуются следующими свойствами: полной апохроматичностью [1—4, 12, 13], значительно меньшей сферической aberrацией на оси

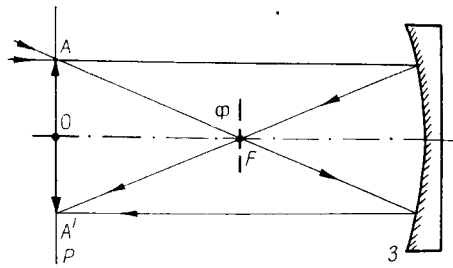


Рис. 1.

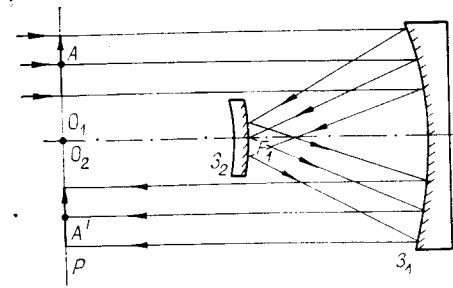


Рис. 2.

(в 6—8 раз меньшей, чем для соответствующей плосковыпуклой линзы), отсутствием нечетных aberrаций в объективе с увеличением $1\times$, возможностью исправления астигматизма путем размещения апертурной диафрагмы в центре сферического зеркала [1—4, 13] или в фокусе параболоида [2, 13], возможностью коррекции кривизны поля в концентрической двухзеркальной системе [1, 4, 12, 13, 21—23], минимальными продольными габаритами объективов и компактностью схемы [9, 12] и малыми потерями света в объективах и системах ООИ.

На рис. 1 показано сферическое зеркало, которое применено в качестве объектива с увеличением $1\times$ в некогерентном процессоре для восстановления линейной смазанных изображений [11]. Входная-выходная плоскость P , содержащая предмет A и изображение A' , проходит через центр O зеркала $З$, а предмет освещается расходящимся пучком лучей. Обрабатывающий фильтр Φ располагается в фокусе F зеркала. Размер предмета A определяется сферической aberrацией и кривизной изображения зеркала $З$, поэтому такой простейший объектив находит ограниченное применение для ООИ.

Более качественный объектив создан с использованием центрального выпуклого зеркала $З_2$, размещенного в фокусе F_1 главного зеркала $З_1$ (рис. 2). Объектив обладает всеми перечисленными преимуществами в aberrационном и габаритном отношениях, прост и малочувствителен к погрешностям изготовления, имеет большое рабочее поле 18×24 мм при высоком качестве изображения [1, 4, 8, 12, 13, 21, 22]. Важным свойством этой схемы является телецентричность хода главных лучей в пространствах предмета A и изображения A' , которые находятся в одной плоскости P , проходящей через совмещенные центры кривизны O_1 и O_2 обоих зеркал $З_1$ и $З_2$.

При больших диаметрах системы главное зеркало можно выполнить из двух зеркальных сегментов $З_1$ и $З_3$ (рис. 3). Зеркала центрированы относительно общей оптической оси $O - F_{1,3}$ и значительно уменьшают сагиттальные размеры оптической системы [12, 21]. Трехзеркальный объектив сохраняет преимущества схемы, показанной на рис. 2, но имеет дополнительные возможности для исправления aberrаций и позволяет получить качество изображения, близкое к дифракционному пределу [12]. Радиусы зеркал $З_1$ и $З_3$ могут немного отличаться друг от друга, а пред-

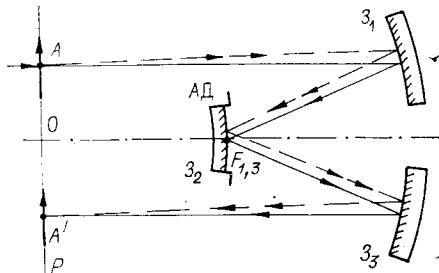


Рис. 3.

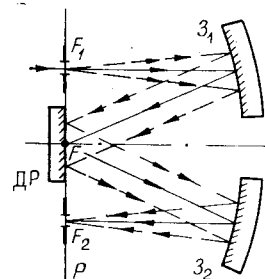


Рис. 4.

мет A — смещаться из информационной плоскости P с целью улучшения исправления кривизны изображения A' . Когда апертурная диафрагма (АД) размещена на зеркале Z_2 и центрирована в фокусе $F_{1,3}$ зеркал Z_1 и Z_3 (т. е. система является афокальной ($r_1 = r_3 = 2r_2$) и сохраняет телецентричность хода лучей), то в ней устраняется астигматизм третьего порядка. В работе [12] рассмотрены фурье-преобразующие свойства зеркальной системы, показанной на рис. 3. Проведен абберационный расчет и получен объектив с относительным отверстием 1:8, рабочим полем информационного транспаранта 24×36 мм, радиусами зеркал $r_1 = r_3 = -1219$ мм и кружком рассеяния в плоскости изображения не более 0,005 мм. Трехзеркальная система работает с единичным увеличением и допускает изменение масштаба фурье-спектра; однако из-за того, что в общем фокусе $F_{1,3}$ расположено центральное зеркало Z_2 с АД, местоположение обрабатывающего фильтра не определено.

Известно много зеркальных схем, работающих с отражательными дифракционными решетками [4, 5]. Фокусные расстояния зеркал могут быть порядка 250—400 мм, а относительные отверстия достигают 1:10—1:2,5. Существуют двухзеркальные схемы с телецентрическим ходом лучей [24, 25]. На рис. 4 показана конфигурация Z монохроматора с зеркальной решеткой [24]. Здесь для целей ООИ дифракционную решетку (ДР) можно заменить отражательной фильтрующей маской или голографическим фильтром, а входной транспарант и приемник изображения расположить в фокальной плоскости P зеркал Z_1 и Z_2 . Однако схема из трех зеркальных элементов Z_1 , ДР и Z_2 обладает сферической абберацией и кривизной поля изображения, поэтому для уменьшения искажений спектра щели F_1 и F_2 устанавливаются под небольшим углом относительно плоскости P .

Итак, применение простого сферического зеркала (см. рис. 1) в системах ООИ затруднено из-за высокого уровня аббераций. В свою очередь, трехзеркальная система (см. рис. 3) с увеличением 1^{\times} имеет предельную информационную способность и может быть выполнена с высоким оптическим качеством отражающих поверхностей; в силу этого она используется для фурье-обработки изображений [12]. Однако в такой системе предмет A расположен на двойном фокусном расстоянии от фурье-преобразующего зеркала Z_1 , поэтому фурье-спектр будет содержать постоянный квадратичный фазовый член [9, 16, 17]. Оптическая система, показанная на рис. 4, лишена такого недостатка, поскольку предмет F_1 находится в фокальной плоскости P зеркал Z_1 и Z_2 [9, 16], но абберационное качество такой сферической системы является неудовлетворительным.

Рассмотрим применимость несферических зеркал в системах ООИ. Несферические поверхности используются при создании оптических систем с повышенными характеристиками [1—7]. При больших относительных отверстиях в качестве коллимирующих объективов применяются параболические зеркала, в которых исправлена сферическая абберация для осевого пучка [4, 5, 13]. Кривизна поля здесь такая же, как и в случае сферического зеркала, но астигматизм может быть исключен путем расположения апертурной диафрагмы в фокусе параболического зеркала [2, 4, 13]. Внеосевые параболоиды используются в спектральных приборах [4, 5, 26, 27]. На рис. 5 показана схема оптической системы [5, 26], построенной на двух внеосевых параболических зеркалах Z_1 и Z_2 . В параллельном пучке между зеркалами расположен интерференционный блок или ДР, работающая на пропускание. Хотя внеосевое зеркало Z_1 обладает значительной комой третьего порядка для неточечных объектов, в симметричной схеме зеркал Z_1 — Z_2 такая абберация будет отсутствовать. Поэтому щели F_1 и F_2 можно заменить соответственно транспарантом и приемником изображений, а ДР — амплитудно-фазовым фильтром.

Система из трех внеосевых параболических зеркал, работающих попарно симметрично, рассмотрена в [9] (рис. 6). Зеркала Z_1 и Z_2 образуют проекционную систему с увеличением 1^{\times} , изображающую точечный источ-

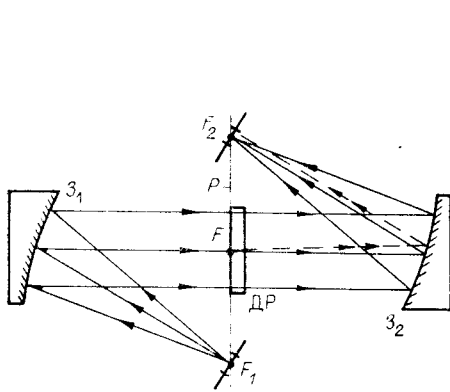


Рис. 5.

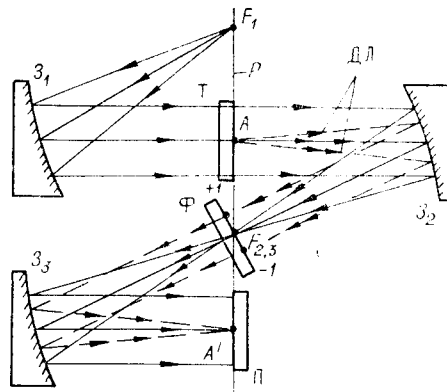


Рис. 6.

ник F_1 в общем фокусе F_2 , зеркал Z_2 и Z_3 , находящемся в центре фильтра Φ . Зеркало Z_1 в такой системе — безабберационный коллиматор, освещающий информационный транспарант T , а зеркала Z_2 и Z_3 — объективы для прямого и обратного фурье-преобразований. Они проецируют изображение A' через фильтр Φ на приемник Π . Плоскость P проходит через фокусы зеркал F_1 и F_2 , в ней установлены транспарант T и приемник Π . Дифрагированные на объекте A лучи (ДЛ) образуют с помощью зеркала Z_2 частотный спектр $-1, +1$, который воспроизводится в плоскости голографического фильтра Φ , работающего на пропускание.

На рис. 7 показана схема оптической системы раман-спектрографа [27], построенная из двух внеосевых параболических зеркал Z_1 и Z_2 и отражательной ДР. Зеркальная система Z_1 , ДР и Z_2 проецирует щель F_1 на фотоматрицу (ФМ). Система применима для фурье-обработки изображений, если ДР заменить отражательным фильтром.

В системах с параболическими зеркалами исключены все aberrации, кроме кривизны поля. В работе [2] предложена система, свободная от aberrаций, определяющих резкость изображения: сферической aberrации, комы, астигматизма и кривизны поля (рис. 8). Непосредственно такая телескопическая система (увеличение $\Gamma = 15\times$), составленная из трех центрированных зеркал Z_1 , Z_2 и Z_3 , не может быть использована в устройствах ООИ. Однако на ее основе можно построить безабберационную систему ООИ из четырех внеосевых параболических зеркал с общим фокусом F и информационной плоскостью P .

По-видимому, дальнейшее усложнение зеркальных систем нецелесообразно, так как потери света на выходе становятся значительными (до 50% входной энергии теряется на 4 зеркальных поверхностях). Применение несферических поверхностей для повышения оптических характеристик и качества изображения объективов приводит к упрощению оптических схем [2, 18, 23]. Например, в работе [23] рассмотрен двухэлемент-

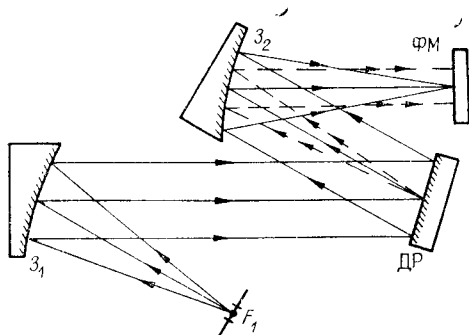


Рис. 7.

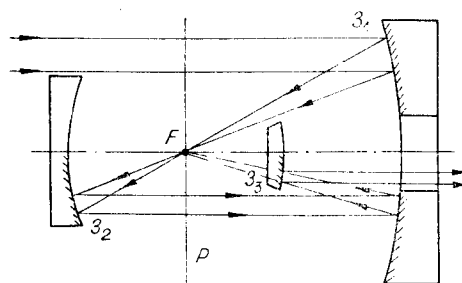


Рис. 8.

Относительное отверстие $D:f'$	Радиус кружка рассеяния δ'_c , мм	
	Линза	Зеркало
1:8	-0,125	-0,015
1:4	-1,15	-0,15
1:2	-10,20	-0,95

ный объектив с относительным отверстием 1:2,5 и плоским полем, построенный на базе телескопа Шмита — Касегрена. В нем отсутствуют все четыре aberrации: сферическая, кома, астигматизм и кривизна Петцваля. Однако эта простая система имеет две несферические поверхности высшего порядка, которые очень нетехнологичны при изготовлении высокоточных объективов.

Кроме параболических поверхностей, в оптике используются и другие несферические поверхности: гиперболическая (например, в телескопе Касегрена) в виде выпуклого зеркала и эллиптическая в виде вогнутого зеркала. Они тоже свободны от сферической aberrации в изображении, если предмет расположен в одном из фокусов гиперболоида или эллипсоида, но не могут работать с телецентрическим ходом главных лучей в зеркальной системе ООИ. Эллиптические и плоскогиперболические линзы применяются в широкоугольных объективах [1, 2, 6].

Таким образом, несферические зеркальные элементы позволяют построить оптические системы ООИ с повышенной aberrационной коррекцией. Для создания простых систем ООИ необходимо рассмотреть aberrационные свойства базовых зеркальных элементов.

Аберрации зеркальных элементов, применяемых в системах ООИ. Хроматические и нечетные aberrации в зеркальной симметричной системе, работающей с увеличением $1\times$, отсутствуют. Продольная сферическая aberrация третьего порядка $\Delta s'''_m$ плосковыпуклой линзы или зеркала для бесконечно удаленного предмета определяется приближенной формулой [1—3, 6, 13]:

$$\Delta s'''_m = -kh^2/8f' = -kh^2/4r_0, \quad (1)$$

где h — высота осевого луча, f' — фокусное расстояние, r_0 — радиус кривизны при вершине поверхности, $k = 1 - e^2$ — коэффициент несферичности. Радиусы кружков рассеяния, рассчитанные для фокусного расстояния $f' = 500$ мм и относительных отверстий $D:f' = 1:8, 1:4$ и $1:2$ при наличии сферической aberrации линзы и зеркала, даны в таблице.

Аналогичные результаты можно получить при расчете продольной aberrации по точной формуле [2]

$$\Delta s' = (r_0/2)(1 - 1/\sqrt{1 - (h/r_0)^2}). \quad (2)$$

Из таблицы видно, что сферическая aberrация зеркала приблизительно в 8 раз меньше aberrации аналогичной сферической линзы. Следовательно, сферическое зеркало является перспективным базовым элементом для построения оптической системы ООИ. Для обеспечения точного преобразования Фурье принято информационный транспарант располагать в передней фокальной плоскости объектива, а фильтр — в его задней фокальной плоскости [1, 9, 14, 16—18]. В системе, состоящей из двух линзовых объективов, используется их полный световой диаметр, при этом рабочие плоскости расположены последовательно [14]. В зеркальной системе (см. рис. 2) предмет A и его изображение A' размещены в плоскости, проходящей через центр кривизны зеркал [10, 12, 21], и, следовательно, при одном и том же диаметре транспаранта нужно иметь главное зеркало с большим диаметром.

Из формул (1) и (2) видно, что при увеличении относительного отверстия объектива в 2 раза сферическая aberrация растет пропорционально квадрату высоты луча h . Отсюда следует, что в зеркальной системе при использовании информационного транспаранта с постоянным диаметром выигрыш в $\Delta s'''_m$ является не очень большим. При равенстве фокусных расстояний объективов продольные габариты зеркальной системы в 2 раза меньше, но ее поперечный диаметр увеличивается более

чем в 2 раза. Кроме того, рабочая поверхность зеркала не используется полностью. Большое главное зеркало можно заменить двумя зеркальными сегментами (см. рис. 3), значительно уменьшая сагиттальные габариты системы и сохраняя величину сферической аберрации.

Использование сферического зеркала без аберрационного корректора (см. рис. 1) в качестве объектива ООИ возможно при невысоких относительных отверстиях (от 1:10 до 1:8). Тогда для входного транспаранта с диаметром 50 мм нужно зеркало с фокусным расстоянием не менее 800—1000 мм, что приводит к значительному увеличению продольных габаритов системы и масштаба спектра. Но зеркальный объектив имеет одно важное преимущество: уменьшает рассеянный свет в устройстве [12], что очень труднодостижимо в многолинзовом объективе [16, 28].

Сферическая аберрация полностью исправлена в параболическом зеркале для бесконечно удаленного предмета [1—4, 13] при любом относительном отверстии вплоть до 1:1,5, так как в формуле (1) коэффициент $k=0$ для эксцентриситета $e=1$. На основе параболических зеркал созданы практические варианты систем ООИ для работы с пропускающими фильтрами [9]. Поскольку параболаид имеет только одну оптическую ось, то отражательная система, составленная из двух внеосевых зеркал с совмещенными фокусами, более чувствительна к децентровкам. Кроме того, для дифрагированных лучей существует некоторая меридиональная сферическая аберрация, которая зависит от величины удаления транспаранта T , фокуса $F_{2,3}$ зеркал и от максимального угла дифракции лучей на объекте A (см. рис. 6). Однако такая аберрация оказывает влияние в основном на высокие дифракционные порядки, вносящие меньший вклад в образование изображения A' .

Астигматизм — вторая аберрация, которая влияет на резкость изображения в зеркальной системе ООИ. Из анастигматического инварианта Гульстранда [2] для зеркальной системы можно получить формулу

$$\left. \begin{aligned} (\cos^2 \varepsilon')/t' + (\cos^2 \varepsilon)/t &= (\cos \varepsilon' + \cos \varepsilon)/r_0, \\ 1/s' + 1/s &= (\cos \varepsilon' + \cos \varepsilon)/r_0, \end{aligned} \right\} \quad (3)$$

где t , t' и s , s' — тангенциальные и сагиттальные отрезки, ε и ε' — углы лучей с нормалью к поверхности, r_0 — радиус кривизны.

Согласно выражению

$$(\cos^2 \varepsilon')/t' + (\cos^2 \varepsilon)/t = 1/s' + 1/s \quad (4)$$

астигматизм будет отсутствовать тогда, когда $\varepsilon = \varepsilon' = 0$. Данное условие выполняется, когда апертурная диафрагма расположена в центре сферического или в фокусе параболического зеркала (оправа фильтра на рис. 6). В этом случае зеркальная система не имеет аберраций в зрачках, поскольку в ней астигматизм строго исправлен по всему полю, а ход главных лучей для параболического зеркала является телецентрическим. Из формулы (4) видно, что астигматизм отсутствует и для сферического зеркала, если главные лучи проходят нормально к его отражающей поверхности ($\varepsilon = \varepsilon' = 0$).

Кривизна поля — третья аберрация, вызывающая нерезкость изображения в зеркальной симметричной системе. Из условия Петцваля следует, что кривизна поля устраняется, если

$$\sum \Phi_i = 0, \quad (5)$$

где $\Phi_i = 1/f'_i$ — оптическая сила зеркала с номером i . Вогнутое сферическое зеркало отображает бесконечно удаленный предмет на сферической поверхности с радиусом, примерно равным фокусному расстоянию [1—3, 13]. Из формулы (5) видно, что кривизна изображения зависит только от силы зеркального оптического элемента, поэтому для ее исключения нужны зеркала с противоположными кривизнами. Концентрические зеркальные объективы (см. рис. 2, 3) с выпуклым сферическим зеркалом свобод-

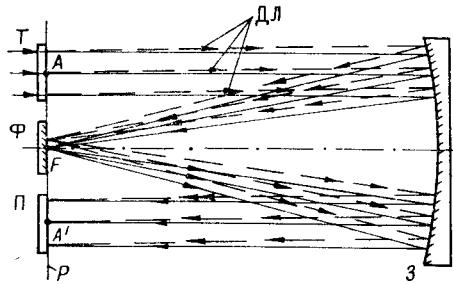


Рис. 9.

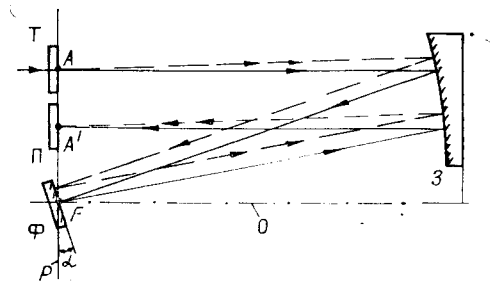


Рис. 10.

ны от кривизны поля [8, 12, 21, 22]. Полное исправление кривизны изображения возможно и в удвоенной системе (см. рис. 8).

В заключение отметим, что зеркальную систему для ООИ можно создать на основе концентрической схемы сферических зеркал или параболического зеркала, работающих с увеличением $1\times$, которые при невысоких пространственных частотах $3-5^\circ$ и относительном отверстии объектива $1:8-1:5$ обладают хорошим качеством изображения.

Синтез зеркальных систем для ООИ. К наиболее простым системам, пригодным для фурье-анализа, следует отнести объектив в виде параболического зеркала [10]. Такую полностью зеркальную систему с единичным увеличением можно получить, поставив плоский отражательный фильтр в фокусе параболы (рис. 9). Вогнутое параболическое зеркало Z обращено к обрабатывающей плоскости P , которая расположена в фокальной плоскости зеркала и содержит информационный транспарант T , отражательный фильтр Φ и приемник изображений Π . Система работает следующим образом: когерентный пучок лучей освещает транспарант T , проходит через него и фокусируется зеркалом в центре фильтра F , на котором расположена апертурная диафрагма системы. Дифрагированные на объекте A пучки лучей с помощью зеркала формируют на поверхности фильтра фурье-спектр транспаранта. Фильтр восстанавливает волновой фронт, формирующий на приемнике изображение A' . Данное изображение является результатом двойной дифракции: на структуре прозрачного объекта A и на дифракционной структуре отражательного фильтра Φ . В плоскости P фурье-спектр объекта модулируется функцией пропускания фильтра.

Полученная зеркальная фурье-преобразующая схема ортоскопична, телецентрична, анастигматична, компактна (в 4 раза короче системы, составленной из двух объективов), свободна от aberrаций в зрачках, имеет высокое качество изображения и малое рассеяние. Она работает без центрального зеркала, которое ограничивает часть информационных пучков, вызывает дифракционные эффекты и уменьшает разрешающую способность системы в целом. Плоский отражательный фильтр может быть выполнен в виде толстой голограммы, обладающей высокой дифракционной эффективностью. Уровень когерентного шума можно уменьшить за счет применения селективного отражательного фильтра.

На основе внесевого параболического зеркала, представляющего собой сегмент, вырезанный из параболоида вращения вне оптической оси O , тоже можно построить простую систему для фурье-преобразования изображений, если отражательный фильтр поставить под углом α к плоскости P (рис. 10). Тогда основная схема фильтрации сохраняется, однако расположенные рядом транспарант T и приемник изображений Π будут занимать половину светового диаметра зеркала Z . Система является компактной и позволяет использовать все преимущества параболического зеркала при ООИ. Расположенные рядом транспарант и приемник дают возможность контролировать масштаб и качество обрабатываемого изображения при юстировке оптического устройства.

На базе оптической системы, показанной на рис. 8, можно создать

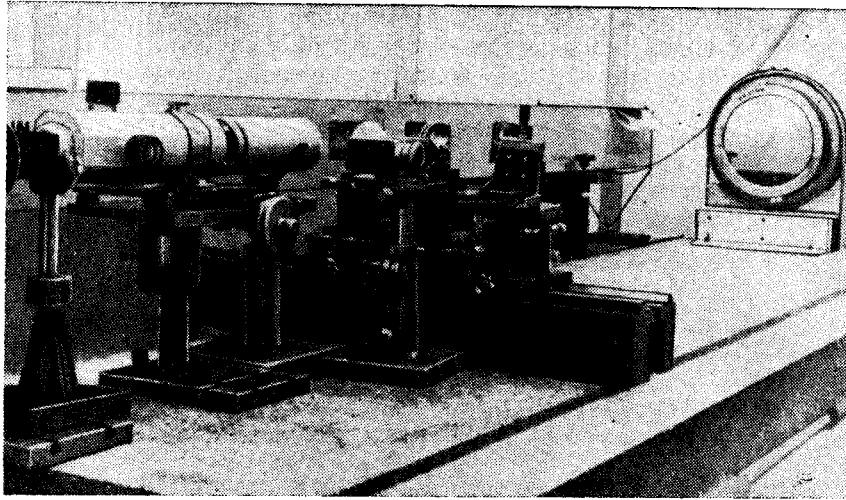


Рис. 11.

объектив для ООИ, в котором будут отсутствовать хроматизм, сферическая абберация, астигматизм и кривизна изображения.

На рис. 11 приведена система ООИ, построенная на основе параболического зеркала и отражательного фильтра. Испытания подтвердили ее хорошее оптическое качество. Таким образом, зеркальные элементы успешно могут быть использованы для построения компактных систем ООИ.

Светорассеяние в объективах, применяемых в системах ООИ. Рассеяние света и когерентный шум в оптической системе процессора оказывают большое влияние на точность обработки и качество выходных изображений. Как указано в [16], при производстве фурье-объективов необходимо принимать специальные меры, чтобы снизить уровень шума на выходе системы. Для этого нужно строго контролировать оптические характеристики стекла, качество оптических поверхностей и покрытий линз. Общее светорассеяние на линзах и диафрагмах оптической системы создает фон в ее рабочих плоскостях, вызывает появление паразитных интерференционных полос или локальных центров освещенности и снижает отношение сигнал/шум процессора.

Для уменьшения когерентного шума в устройстве ООИ следует уменьшать количество оптических элементов в системе, заменять линзовые объективы зеркальными, применять несферические оптические поверхности, повышать требования к чистоте оптических поверхностей и однородности просветляющих или зеркальных покрытий и использовать стекла высшего оптического качества.

Вопросы светорассеяния в объективах подробно рассмотрены в работе [28]. Отсюда следует, что для систем ООИ нужна тщательно разработанная технология нанесения просветляющих покрытий и отделки нерабочих поверхностей оптических и механических деталей, участвующих в образовании когерентного рассеянного света. Светорассеяние в объективе значительно увеличивается при загрязнении оптических поверхностей.

В оптических системах ООИ обычно принимаются специальные меры для уменьшения фоновых засветок от нулевого порядка, ухудшающих отношение сигнал/шум в плоскости согласованного фильтра или на выходе коррелятора [9, 17].

Заключение. Проведенный анализ подтверждает перспективность использования зеркальных систем в устройствах обработки изображений и позволяет сделать следующие выводы:

1. Зеркальные системы имеют значительно меньшие абберации, чем эквивалентные линзовые объективы, применяемые для ООИ.

2. На основе зеркальных элементов можно построить объектив, свободный от аберраций в плоскости изображений и в зрачках.

3. Параболическое зеркало является хорошим базовым элементом для построения компактной системы ООИ.

4. Оптическая конструкция чисто зеркальных объективов намного проще линзовых систем, меньшими являются и их габариты.

5. Светорассеяние в зеркальной системе значительно меньше, чем в сложном линзовом объективе.

ЛИТЕРАТУРА

1. Слюсарев Г. Г. Расчет оптических систем.—Л.: Машиностроение, 1975.
2. Руцинов М. М. Несферические поверхности в оптике.—М.: Недра, 1973.
3. Михельсон Н. Н. Оптические телескопы.—М.: Наука, 1976.
4. Пейсахсон И. В. Оптика спектральных приборов.—Л.: Машиностроение, 1975.
5. Зейдель А. Н., Островский Ю. И. Техника и практика спектроскопии.—М.: Наука, 1976.
6. Турыгин И. А. Прикладная оптика.—М.: Машиностроение, 1965, ч. 1; 1966, ч. 2.
7. Панов В. А., Андреев Л. Н. Оптика микроскопов. (Расчет и проектирование).—Л.: Машиностроение, 1976.
8. Грамматин А. П., Ларина Р. М., Горбунова В. А. Объективы для проекционной фотолитографии.—ОМП, 1976, № 11.
9. Василенко Г. И. Голографическое опознавание образов.—М.: Сов. радио, 1977.
10. Николов И. Д. Объектив для фурье-анализа. (Автор. свид-во № 28522, НРБ).—Изобрет., торговые марки и пром. образцы, 1980, № 5.
11. Celaya L., Mallick S. Incoherent processor for restoring images degraded by a linear smear.—Appl. Opt., 1978, vol. 17, p. 2191.
12. Ih C. S., Yen K. Fourier transform properties of an all-mirror system.—Appl. Opt., 1980, vol. 19, p. 4196.
13. Smith W. J. Modern optical engineering (the design of optical systems).—N. Y.: McGraw-Hill, 1966.
14. Николов И. Д. Оптические системы для записи и обработки информации.—Автометрия, 1979, № 4.
15. Wynne C. G. Simple fourier transform lenses I.—Opt. Comm., 1971, vol. 12, N 3, p. 226.
16. Престон К. Когерентные оптические вычислительные машины.—М.: Мир, 1974.
17. Оптическая обработка информации/Под ред. Д. Кейсесента.—М.: Мир, 1980.
18. Дынькина Е. А., Красковский Р. А. Особенности оптических схем объективов для когерентной обработки информации.—ОМП, 1980, № 5.
19. Спектор Б. И. Оптические системы обработки информации на основе отражательных элементов.—В кн.: Тез. докл. III Всесоюз. школы по оптической обработке информации. Рига, 1980, ч. II.
20. Фурье-преобразующая линзовая система.—Опубл. 19.02.80. США. Пат. № 4189214.
21. Грамматин А. П., Лустберг Э. А. Зеркальный репродукционный объектив «Авангард».—ОМП, 1975, № 6.
22. Лустберг Э. А., Грамматин А. П. Зеркальный объектив. (Автор. свид-во № 439778).—БИ, 1974, № 30.
23. Shafer D. R. Well-corrected two-element telescope with a flat image.—Optica Acta, 1981, vol. 28, N 11, p. 1477.
24. Miyake K. P. et al. Four-order aberrations of a monochromator with a plane grating.—Rev. d'Opt. Novele, 1977, vol. 8, p. 175.
25. Чиков К. Н., Шишлевский В. Б. Дифракционная диспергирующая система с мало изменяющейся кривизной спектральной линии.—Изв. высш. учебн. заведений. Сер. Приборостроение, 1979, т. 22, № 5.
26. Гершун М. А., Цуканов В. В. Влияние аберраций оптической системы на аппаратную функцию спектрометра типа сисам.—ОМП, 1975, № 5.
27. Ahlstrom H. V. Laser fusion experiments at LL National Laboratory.—Appl. Opt., 1981, vol. 20, N 11, p. 1902.
28. Магарил С. Я., Бабак Э. В. Рассеяние света в объективе.—Изв. высш. учебн. заведений. Сер. Приборостроение, 1981, т. 24, № 9.

Поступила в редакцию 9 апреля 1982 г.