

А. Ф. БЕССОНОВ, Л. Н. ДЕРЮГИН, В. А. КОМОЦКИЙ,  
М. В. КОТЮКОВ

(Москва)

## ИЗМЕРЕНИЕ ЛИНЕЙНЫХ И УГЛОВЫХ ПЕРЕМЕЩЕНИЙ НА ОСНОВЕ ИСПОЛЬЗОВАНИЯ СХЕМЫ ОПТИЧЕСКОГО ЗОНДИРОВАНИЯ ПАВ С ОПОРНОЙ ДИФРАКЦИОННОЙ РЕШЕТКОЙ

Схема оптического зондирования поверхностных акустических волн (ПАВ) с опорной дифракционной решеткой исследована авторами в работах [1—5]. В этой схеме оптическая волна последовательно взаимодействует с поверхностной акустической волной и опорной дифракционной решеткой (ОДР), причем длина акустической волны  $\Lambda$  равна периоду решетки  $\Lambda_p$ . С выхода фотодетектора, расположенного в одном из дифракционных порядков:  $m = 0$ ,  $m = +1$ ,  $m = -1$ , снимается сигнал с частотой ПАВ  $F$ , несущий информацию об амплитуде и фазе ПАВ. Расчеты и эксперименты [3, 4, 9] доказали возможность обеспечения высоких значений отношения сигнал/шум на выходе фотодетектора, что позволило использовать схему для фазовых измерений с высокой точностью ( $\Delta\varphi \sim 0,1-0,3^\circ$ ) [5].

Если в данной схеме решетка отделена от звукопровода [5], то ее смещение относительно звукопровода вдоль направления распространения ПАВ (или звукопровода относительно ОДР) на величину  $\Delta x$  приводит к изменению фазы выходного сигнала:

$$\Delta\varphi = (2\pi/\Lambda)\Delta x. \quad (1)$$

Потенциальная разрешающая способность при измерении  $\Delta x$  весьма высока: например, применяя фазометр Ф5126 (точность  $\Delta\varphi = 0,3^\circ$ , разрешающая способность  $\Delta\varphi = 0,1^\circ$ ), при  $\Lambda = 40$  мкм получим  $\Delta x \approx \approx 0,03-0,01$  мкм. Эталонем длины в данной схеме является период подвижного элемента (ОДР или ПАВ), а линейность изменения  $\Delta\varphi$  определяется постоянством его периода.

В известных схемах растровых акустооптических устройств [6—8] до сих пор использовались объемные акустические волны. Применение ПАВ позволит сделать схемы более компактными, стабильными, повысить точность измерения за счет устранения ряда специфических ошибок, присущих схемам с объемными акустическими волнами.

Схемы измерителей с ПАВ могут быть реализованы в двух вариантах: схемы, работающие на просвет и на отражение (рис. 1), причем в обеих схемах целесообразно использовать ОДР фазового типа. В схеме на просвет пучок когерентного света с длиной волны  $\lambda$  от источника 7 последовательно пересекает ОДР 1 и звукопровод ПАВ 2; в нулевом порядке дифракции располагается фотодетектор 3, с выхода которого сигнал через усилитель 4 подается на измерительный вход фазометра 5. Опорный вход фазометра подключен к генератору 6. В отличие от схемы, работающей на просвет, в схеме с отражением детектируется оптический пучок, отраженный от металлизированной поверхности звукопровода и вторично

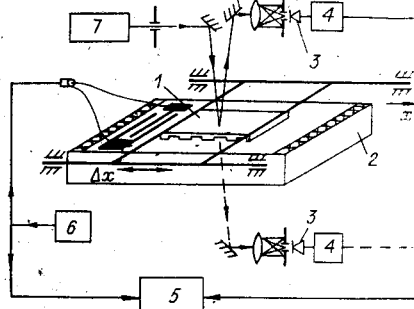


Рис. 1. Два варианта однолучевой схемы измерения линейных перемещений с использованием дифракционной решетки и ПАВ.

Фотодетектор располагается либо в отраженном, либо в прошедшем световом пучке (штриховая линия).

прошедший через ОДР. В схеме на просвет могут быть использованы объемные акустические волны, в то время как схема с отражением реализуется только с ПАВ.

Рассмотрим нестабильность фазы выходного электрического сигнала, возникающую за счет оптической схемы. При этом используем результаты ранее проведенного авторами [5] анализа дифракции плоской оптической волны при ее взаимодействии с системой ОДР — ПАВ в схеме, работающей на просвет, либо с системой ОДР — ПАВ — ОДР в схеме с отражением. ПАВ в этом анализе заменялась эквивалентным движущимся фазовым транспарантом с малой амплитудой фазовой модуляции  $\Phi_S$ . Приближенные выражения для переменных составляющих интенсивностей дифрагированных волн 0-го ( $I_0^{(\Omega)}$ ) и 1-х ( $I_{\pm 1}^{(\Omega)}$ ) порядков на выходе оптической системы для схемы на просвет (нормальное падение луча) имеют вид

$$I_0^{(\Omega)} = -2a_0 a_1 \Phi_S \cos(\pi \lambda L / \Lambda^2) \cos(\Omega t + 2\pi \Delta x / \Lambda), \quad (2)$$

$$I_{\pm 1}^{(\Omega)} = a_0 a_1 \Phi_S \cos(\Omega t \pm \pi \lambda L / \Lambda^2 + 2\pi \Delta x / \Lambda), \quad (3)$$

а для схемы с отражением (нормальное падение луча) —

$$I_0^{(\Omega)} = 4a_0^3 a_1 \Phi_S \cos(\pi \lambda L / \Lambda^2) \cos(\Omega t + 2\pi \Delta x / \Lambda), \quad (4)$$

$$I_{\pm 1}^{(\Omega)} = 2a_0^3 a_1 \Phi_S \cos(\pi \lambda L / \Lambda^2) \cos(\Omega t + 2\pi \Delta x / \Lambda). \quad (5)$$

Здесь  $a_0, a_1$  — коэффициенты разложения функции пространственной модуляции ОДР в ряд Фурье по пространственным гармоникам  $m\xi_1 = m/\Lambda$ ,  $L$  — расстояние между ОДР и звукопроводом.

Из выражений (2)–(5) видно, что в 0-м и  $\pm 1$ -х порядках схемы с отражением и в 0-м порядке схемы, работающей на просвет, существуют оптимальные расстояния  $L_{\text{опт}} = n\Lambda^2/\lambda$ , на которых амплитуда сигнала на частоте  $F$  будет максимальной. В  $\pm 1$ -х порядках схемы на просвет амплитуда переменной составляющей  $I_{\pm 1}^{(\Omega)}$  зависит не от  $L$ , а от фазы, что может отрицательно повлиять на стабильность устройства.

В обеих схемах (см. рис. 1) возможны как постоянные, так и изменяющиеся с течением времени отклонения падающего луча от нормали, возникающие из-за неточности установки угла падения или из-за прецессии луча лазера. Если плоскость падения луча будет строго параллельна штрихам решетки, то наклон луча в обеих схемах скажется только на уменьшении величины  $\Phi_S$  пропорционально косинусу угла наклона:  $\Phi'_S = \Phi_S \cos \theta$ . Это приведет к соответствующему изменению амплитуды выходного сигнала, а фаза изменяться не будет.

Если плоскость падения перпендикулярна штрихам решетки, то зависимость амплитуды и фазы выходного сигнала от  $\theta$  в схемах, работающих на просвет и на отражение, будет различной.

В схеме на просвет

$$I_0^{(\Omega)} = -2a_0 a_1 \Phi_S \cos(\pi \lambda L / \Lambda^2) \cos(\Omega t + 2\pi \Delta x / \Lambda + 2\pi L \operatorname{tg} \theta / \Lambda), \quad (6)$$

$$I_{\pm 1}^{(\Omega)} = a_0 a_1 \Phi_S \cos(\Omega t \pm \pi \lambda L / \Lambda^2 + 2\pi \Delta x / \Lambda + 2\pi L \operatorname{tg} \theta / \Lambda). \quad (7)$$

В схеме с отражением

$$I_0^{(\Omega)} = -4a_0^3 a_1 \Phi_S \cos(2\pi L \operatorname{tg} \theta / \Lambda) \cos(\Omega t + 2\pi \Delta x / \Lambda), \quad (8)$$

$$I_{\pm 1}^{(\Omega)} = 2a_0^3 a_1 \Phi_S \cos(\pi \lambda L / \Lambda^2 \pm 2\pi L \operatorname{tg} \theta / \Lambda) \cos(\Omega t + 2\pi \Delta x / \Lambda). \quad (9)$$

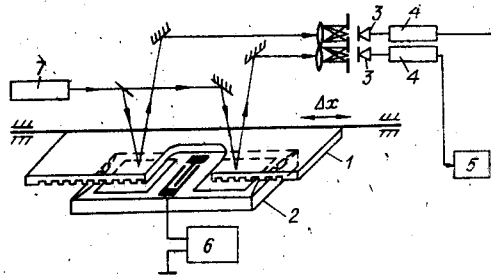
Из выражений (6), (7) видно, что в схеме на просвет при  $L = L_{\text{опт}}$  появление угла наклона  $\theta$  приводит к изменению фазы выходного сигнала в 0-м и  $\pm 1$ -х порядках на величину

$$\Delta \varphi = (2\pi / \Lambda) \operatorname{tg} \theta L = 2\pi (\Lambda / \lambda) \operatorname{tg} \theta, \quad (10)$$

которая будет являться прямой ошибкой измерений. При  $\Lambda = 40$  мкм,  $\lambda = 0,63$  мкм и  $L = \Lambda^2 / \lambda = 2,52$  мм отклонение угла от нормали на

Рис. 2. Двухлучевая схема измерителя линейных перемещений.

Обозначения те же, что и на рис. 1.



$\Delta\theta = 10''$  ( $\sim 5 \cdot 10^{-5}$  рад) даст погрешность  $\Delta\varphi = 1,1^\circ$ , что намного больше погрешности фазометра Ф5126.

В схеме, работающей на отражение, подобная ошибка отсутствует, так как фаза переменной составляющей во всех порядках дифракции постоянна в интервалах между нулями амплитудной характеристики, которая определяется множителем  $\cos [2\pi(L/\lambda) \operatorname{tg} \theta]$  для 0-го порядка либо множителем  $\cos \pi [L(\lambda/\Lambda^2) \pm 2(L/\lambda) \operatorname{tg} \theta]$  для  $\pm 1$ -х порядков дифракции. Допустимое изменение угла  $\theta$ , при котором в схеме с отражением амплитуда снижается до заданного уровня, например 0,707 от уровня при  $\theta = 0$ , дается соотношением  $\theta_{гр} = \pm \operatorname{arctg} (\lambda/8n\Lambda)$  и для  $\lambda = 0,63$  мкм,  $\Lambda = 40$  мкм,  $n = 1$  составит  $\theta_{гр} = \pm 0,41^\circ$ . Таким образом, в схеме с отражением легко устраняются ошибки измерений, связанные с прецессией лазерного излучения, типичная величина которой для гелий-неоновых лазеров составляет десятки секунд.

Высокая чувствительность схемы с прямым прохождением к изменению направления светового пучка может быть использована для измерения угловых перемещений. В этом случае ОДР жестко фиксируется по отношению к звукопроводу. Если угловое положение системы ОДР — ПАВ изменяется относительно луча, то фаза выходного сигнала меняется в соответствии с формулой (10). Чувствительность по углу  $S_\varphi = \frac{d\varphi}{d\theta}$  при нормальном падении луча на поверхность ОДР равна  $S_\varphi \approx 2\pi L/\Lambda$ . При  $L = L_{\text{опт}}$  получим  $S_\varphi = 2\pi n(\Lambda/\lambda)$ . Например, при  $\Lambda = 40$  мкм и  $\Delta\varphi = 0,1^\circ$  можно реализовать разрешающую способность по углу порядка  $1''$  (при  $n = 1$ ).

Двухлучевая схема измерителя линейных перемещений (рис. 2) позволяет существенно уменьшить погрешности измерения из-за теплового расширения пластины-звукопровода. В этой схеме опорный сигнал на фазометр подается с выхода фотодетектора дополнительного оптического канала, аналогичного основному, но с противоположно направленным распространением ПАВ. Сравним тепловые нестабильности фазы однолучевой ( $\Delta\varphi_1$ ) и двухлучевой ( $\Delta\varphi_2$ ) схем за счет изменений фазовой задержки на длине  $l$  при распространении ПАВ от встречно-штыревого преобразователя (ВШП) до точки оптического считывания. При изменении температуры на  $\Delta T$

$$\Delta\varphi_1 = (2\pi/\Lambda)\beta l \Delta T, \quad (11)$$

$$\Delta\varphi_2 = (2\pi/\Lambda)\beta \Delta T (l_1 - l_2). \quad (12)$$

Здесь  $\beta$  — температурный коэффициент времени задержки за счет расширения звукопровода и изменения скорости ПАВ;  $\beta = 9,4 \cdot 10^{-5} (\text{°C})^{-1}$  для ниобата лития  $yz$ -среза;  $\beta = 2,4 \cdot 10^{-5} (\text{°C})^{-1}$  для кварца  $yx$ -среза [11];  $l_1, l_2$  — расстояния от ВШП до точек оптического считывания в двухлучевой схеме. Приняв для оценок  $l = l_1 = 10$  мм,  $l_1 - l_2 = 1$  мм, получим для ниобата лития  $\Delta\varphi_1 = 8^\circ$  на  $1^\circ\text{C}$ ,  $\Delta\varphi_2 = 0,8^\circ$  на  $1^\circ\text{C}$ , а для кварца  $yx$ -среза  $\Delta\varphi_1 = 2^\circ$  на  $1^\circ\text{C}$ ,  $\Delta\varphi_2 = 0,2^\circ$  на  $1^\circ\text{C}$ . Возможно повышение стабильности схемы за счет применения кварца  $ST$ -среза.

Экспериментальные измерения проводились на макете профилометра, выполненном по однолучевой схеме с отражением. Звукопроводом ПАВ служила кварцевая пластина  $yx$ -среза. Для возбуждения ПАВ использовался ВШП с центральной частотой  $F = 80$  МГц ( $\Lambda = 40$  мкм) и

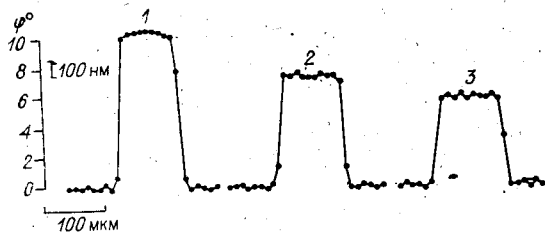


Рис. 3. Экспериментально измеренные профили трех рельефных структур различной глубины.

Реализуется разрешающая способность по глубине  $\sim 0,03$  мкм.

апертурой  $A = 8$  мм. В качестве ОДР служила фазовая решетка прямоугольного профиля с периодом  $\Lambda_p = \Lambda = 40$  мкм и глубиной  $\Delta h = 160$  нм, изготовленная методом вытравливания рельефа на стеклянной пластине. ОДР располагалась на расстоянии  $L = \Lambda^2/\lambda = 2,5$  мм от звукопровода. Подвижная каретка со звукопроводом была жестко связана с иглой-зондом диаметром наконечника 30 мкм. Зонд приводился в соприкосновение с поверхностью исследуемого образца, который перемещался в плоскости, перпендикулярной направлению смещения каретки. Сила давления на иглу регулировалась в пределах 0,3–3 г натяжением пружины, на которой была подвешена каретка. В схеме использовались следующие приборы: фазометр Ф5126; лазер ЛГ-52-1; фотодиод ЛФД-2 с резонансной нагрузкой добротностью  $Q = 80$ ; усилитель с коэффициентом усиления  $K_{ус} = 100$ ; генератор Г4-44 с усилителем мощности УЗ-5. Напряжение электрического сигнала на выходе измерительного усилителя равнялось 500 мВ при плотности мощности ПАВ  $P_{ак}/A = 0,02$  Вт/см и оптической мощности  $P_0 = 7,5$  мВт. Отношение  $C/\Pi$  по напряжению в полосе 1,5 МГц было равно 50, что хорошо согласуется с расчетным значением  $C/\Pi$ , вычисленным по методике, изложенной в [3, 9].

Номер структуры	1	2	3
Измерение, мкм	1,13	0,82	0,64
Контроль, мкм	$1,12 \pm 0,027$	$0,83 \pm 0,027$	$0,063 \pm 0,027$

На макете измерены профили трех ступенчатых структур различной глубины с периодом 200 мкм (рис. 3). В таблице приведены усредненные значения измерений глубины профилей на макете и контрольных измерений на интерференционном микроскопе МИИ-4.

Таким образом, достоверность измерений линейных перемещений на макете подтверждается контрольными измерениями.

В другом эксперименте, поставленном с целью подтверждения высокой чувствительности фазы выходного сигнала в схеме с прямым прохождением к угловому отклонению оптического пучка, использовался макет, в котором ОДР жестко крепилась к звукопроводу на расстояниях  $L = n\Lambda^2/\lambda$ , где  $n = 1-4$ . Изменение углового положения системы ОДР-ПАВ относительно зондирующего луча задавалось поворотом этой системы в плоскости падения луча. Результаты измерений представлены на рис. 4. Из графиков можно найти значения  $S_0 = 410$  (при  $n = 1$ ) и  $S_0 = 1720$  (при  $n = 4$ ), которые, как видно, близки к теоретическим. Таким образом, при точности фазометра  $\Delta\varphi = 0,3^\circ$  и  $n = 4$  реализуется разрешающая способность по углу  $\Delta\theta \approx 0,6''$ .

**Заключение.** В результате проведенных теоретических и экспериментальных исследований показана практическая возможность и целесообразность использования ПАВ для построения высокочувствительных акустооптических измерителей линейных и угловых переме-

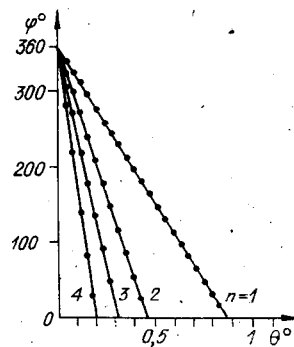


Рис. 4. Экспериментальные зависимости изменения фазы выходного сигнала  $\varphi$  при угловом отклонении оптического пучка от нормали к плоскостям звукопровода ПАВ и ОДР, измеренные при  $L$ , равных 2,5 ( $n = 1$ ), 5 ( $n = 2$ ), 7,5 ( $n = 3$ ), 10 мм ( $n = 4$ ).

щений. Установлено, что в датчиках линейных перемещений предпочтительно применять схему с отражением, которая обеспечивает стабильность фазы при наличии угловых нестабильностей излучения источника. Применение двухлучевой схемы позволит вдвое повысить разрешающую способность при той же величине  $\Lambda$ , а также улучшить стабильность схемы за счет уменьшения влияния температурных изменений параметров в каналах.

Высокая чувствительность схемы с прямым прохождением к изменению направления падающего оптического пучка препятствует созданию прецизионных измерителей перемещения, но дает возможность использовать ее для прецизионного измерения угловых отклонений падающего излучения относительно системы шкал.

Проведенные расчеты показали, что мощность оптического излучения 5—10 мВт и плотность акустической мощности 0,01—0,1 Вт/см достаточны для создания высоких значений отношения сигнал/шум и измерений фазы с точностью  $0,1 \div 0,3^\circ$ .

На экспериментальных макетах с  $\Lambda = 40$  мкм была реализована их предельная точность измерения линейных ( $\Delta x \approx 0,033$  мкм) и угловых ( $\Delta \theta \approx 0,6''$ ) перемещений.

Для увеличения точности измерения на порядок (до величины  $\sim 1$  нм) потребуется повысить частоту ПАВ, по крайней мере, до 400 МГц, используя при этом двухлучевую схему.

#### ЛИТЕРАТУРА

1. Дерюгин Л. Н., Комоцкий В. А. Явления при дифракции оптической волны с пространственной фазовой модуляцией на периодической амплитудной решетке.— *Опт. и спектр.*, 1979, т. 46, № 1, с. 146.
2. Бессонов А. Ф., Дерюгин Л. Н., Комоцкий В. А. Явления при дифракции оптической волны с движущейся пространственной фазовой модуляцией на фазовых стационарных решетках.— *Опт. и спектр.*, 1980, т. 49, № 1, с. 151.
3. Komotskii V. A., Black T. D. Analysis and applications of stationary reference grating method for optical detection of surface acoustic waves.— *J. Appl. Phys.*, 1981, vol. 52, N 1, p. 129.
4. Бессонов А. Ф., Дерюгин Л. Н., Комоцкий В. А. Измерение фазовых распределений поверхностных акустических волн методом оптического зондирования с опорной решеткой.— *Автометрия*, 1982, № 5, с. 92.
5. Бессонов А. Ф., Дерюгин Л. Н., Комоцкий В. А., Котюков М. В. Анализ взаимодействия световой волны с системой пространственно разнесенных периодических структур при оптическом зондировании ПАВ.— *Опт. и спектр.*, 1984, т. 56, № 6, с. 1059—1065.
6. Протодьяконов В. А., Телешевский В. И. Оптико-акустический преобразователь для измерения линейных перемещений. (Автор. свид-во № 223378).— *ОИПОТЗ*, 1968, № 24.
7. Телешевский В. И. Оптико-акустическое устройство для измерения линейных перемещений. (Автор. свид-во № 168892).— *ОИПОТЗ*, 1965, № 5.
8. Martin R., Hedingham S. Langenmebvorrichtung: Deutsches Pat. 2.715.052. Cl. G01B11/02.— *Изобретения за рубежом*, изд. 19, вып. 99, опубли. 24.05.78.
9. Бессонов А. Ф., Дерюгин Л. Н., Комоцкий В. А. Волноводно-оптическое считывание сигналов в устройствах на поверхностных акустических волнах.— *Радиотехника и электроника*, 1983, т. XXVIII, № 5, с. 984.
10. Яковкин И. Б., Петров Д. В. Дифракция света на акустических поверхностных волнах.— *Новосибирск: Наука*, 1979.
11. Акустические кристаллы: Справочник/Под ред. М. П. Шаскольской.— *М.: Наука*, 1982.

Поступила в редакцию 6 июля 1983 г.;  
окончательный вариант — 26 октября 1983 г.