

(Воронеж)

**АППАРАТНЫЕ СРЕДСТВА СВЯЗИ
В МНОГОПРОЦЕССОРНЫХ УНИФИЦИРОВАННЫХ
ИНТЕРАКТИВНЫХ ГРАФИЧЕСКИХ СИСТЕМАХ ТИПА «КУЛОН»**

Интерактивные графические системы (ИГС) типа «Кулон» могут использоваться как в составе интегрированных САПР, так и в автономном режиме. В последнем случае ИГС успешно применяются для автоматизации многих этапов процесса проектирования изделий электронной техники: логического моделирования и генерации тестов, схемотехнического проектирования, конструирования топологии БИС и сложных печатных плат [1, 2]. Практически задачи различных этапов процесса проектирования можно разделить на рутинные (связанные с вводом, проверкой, преобразованием и документированием информации) и инженерные, например, логического и схемотехнического анализа схем, размещения элементов и трассировки их связей. Поэтому целесообразно вычислительный процесс разделить на две стадии.

Для реализации такого принципа в настоящее время создана двухуровневая унифицированная ИГС, в которой с помощью микроЭВМ решаются рутинные и несложные инженерные задачи. ИГС включает рабочие места проектировщика на основе микроЭВМ «Электроника 60М» и мини-ЭВМ «Электроника 79» (ИГС «Кулон 3» [1]). Как правило, обмен данными между различными уровнями этих ИГС необходимо производить с высокой скоростью массивами объемом до 2 Мбайт.

Анализ организации вычислительных процессов проектирования в ИГС с точки зрения эффективности использования ЭВМ показывает, что одна центральная ЭВМ способна обработать информацию от восьми микрокомпьютерных рабочих мест, на которых могут выполняться одновременно несколько проектов (либо отдельных этапов одного проекта).

При создании средств обмена ставилась задача обеспечения простоты структуры связей; высокой скорости обмена большими массивами информации при небольших затратах процессорного времени на обработку запросов обмена; большой надежности и живучести; встраиваемости в стандартные конструктивы микро- и мини-ЭВМ.

Выбран радиальный принцип связи различных ЭВМ ИГС с асинхронной последовательной передачей информации на расстояние до 30 м в диалоговом режиме (программный обмен) и режиме массива (прямой доступ к памяти). Программный обмен информацией между ЭВМ осуществляется в дуплексном режиме по двум самостоятельным каналам. Этот режим используется в основном для передачи служебной информации о блоке данных, предназначенном для передачи в режиме массива. Канал прямого доступа к памяти реализован как полудуплексный. Направление обмена в нем устанавливается программой. Передача массивов данных в прямом и обратном направлении осуществляется по одному и тому же коаксиальному кабелю, что упрощает аппаратуру обмена и сокращает количество линий связи.

Асинхронная последовательная передача информации производится посылками, следующими друг за другом через произвольные интервалы времени. В режиме программного обмена формируются 11-битовые посылки для передачи байта данных, а в режиме прямого доступа — 20-битовые посылки для передачи 16-разрядного слова. В начале каждой посылки передается стартовый бит для настройки приемника, затем биты данных и бит контроля четности, используемый в приемнике для контроля достоверности принятых данных. Передача посылки завершается формированием стоп-битов: одного в режиме обмена по программе и двух при обмене по каналу прямого доступа к памяти. Состояние «Стоп» удерживается аппаратно до начала передачи стартового бита очередной посылки. Передача следующей посылки блокируется программно-аппаратными средствами на время, пока предыдущий код, принятый в регистр данных приемника, не обработан. Это условие является основополагающим для синхронизации процессов обмена. По специальной линии синхронизации передается синхросигнал состояния приемника — «Занят» или «Свободен». (Приемник «Занят» — с момента приема стартового бита посылки и «Свободен» — с момента считывания информации из него.) Передача следующего символа возможна,

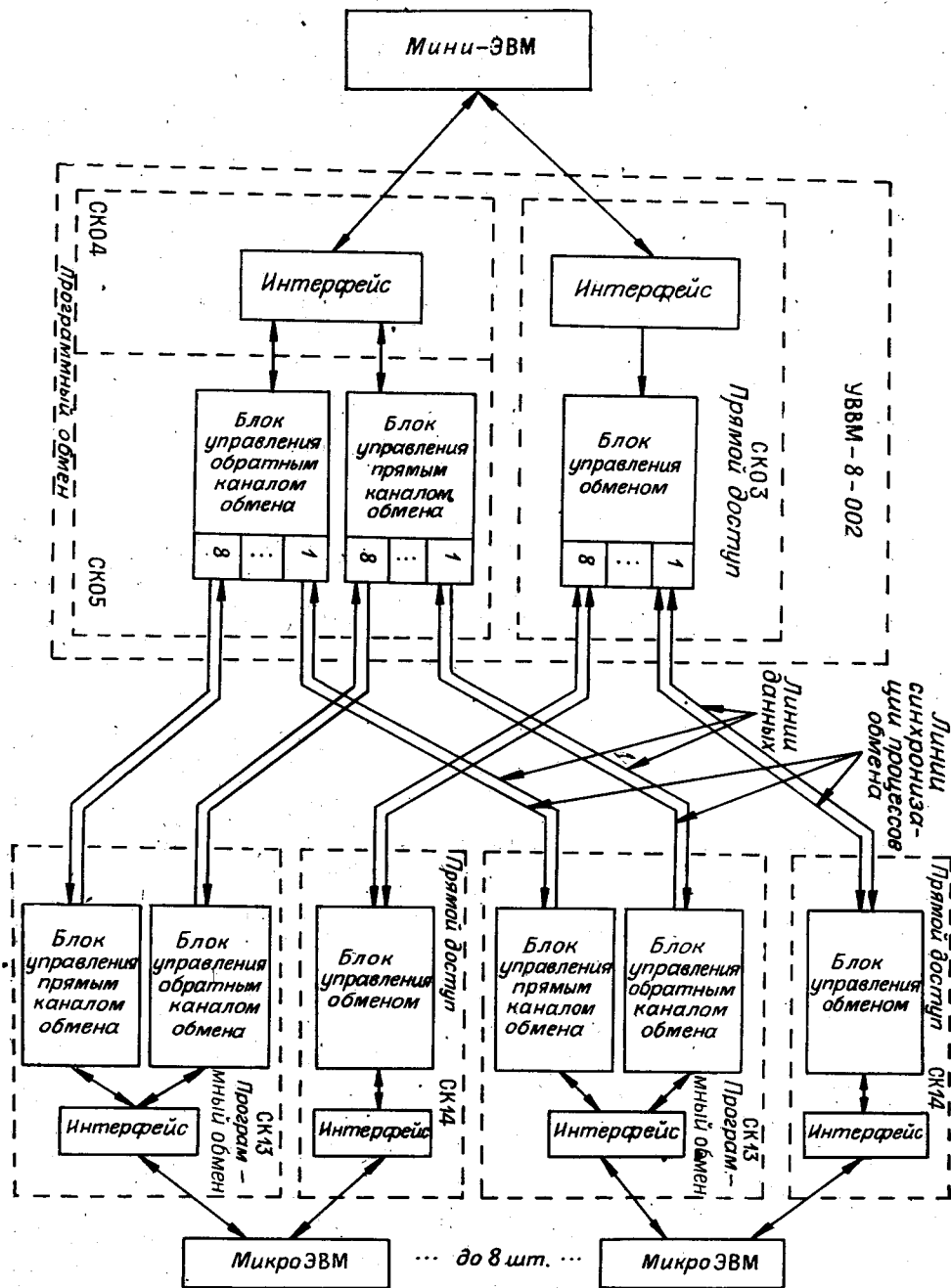


Рис. 1

если приемник свободен. Для обеспечения надежного приема посылки бита длительностью t стробируются в приемнике сигналом, сдвинутым на время $t/2$ относительно переднего фронта принятого стартового бита.

Аппаратными средствами межпроцессорной связи являются устройство ввода-вывода многоканальное УВВМ-8-002 (со стороны центральной ЭВМ), кабели линий связи, устройство обмена по программе СК13 и устройство прямого доступа СК14 (со стороны микроЭВМ). Структурная схема построения сети приведена на рис. 1.

Устройство УВВМ-8-002 включает восемь обобщенных каналов каждый в составе одного дуплексного канала программного обмена (ТЭЗы СК04, СК05 на рис. 2) и одного полудуплексного канала прямого доступа (ТЭЗ СК03 на рис. 3). Устройство имеет автономную конструкцию, предназначенную для встраивания в стандартную стойку. Устройство состоит из панели (с разъемами типа «Набор» для под-

ключения устройства к каналу ЭВМ и линиям межпроцессорной связи) и блоков: электронного (шесть розеток РПШМ-16-288 с ТЭЗами: СК03, СК04, СК05); вентиляторов (два вентилятора ВВФ-112М); питания (с источниками напряжения 5, 12, —12 В; 18; 3,5 и 1,5 А соответственно).

Кабели линий связи имеют отдельные законченные конструкции для каналов программного обмена и прямого доступа к памяти. В качестве передающей среды для первого применен четырехпроводный экранированный кабель КММ-4, а для второго — коаксиальный кабель РК-50-1,5-12.

Устройства СК13 и СК14 выполнены в виде печатных плат, сопрягаемых с магистральным каналом ввода-вывода микроЭВМ. Непосредственно к ним через разъемы СНО подключаются линии межпроцессорного обмена.

Общими логическими цепями устройств программного обмена и прямого доступа к памяти являются: магистральные приемопередатчики; адресный селектор (АС); логика управления прерыванием (УП) по вводу (УПВВ) и по выводу (УПВЫВ); генератор синхросигналов (ГСИ); приемники (ПРМ) и передатчики (ПРД) линий межпроцессорной связи. Кроме перечисленных, устройство программного обмена (см. рис. 2) состоит из БИС асинхронного приемопередатчика (АПП) и приоритетного шифратора ввода (ПШВВ) и вывода (ПШВЫВ). В устройства прямого доступа дополнительно входят логика управления режимом прямого доступа (УРПД) и обменом (УО); регистры управления и состояния (РУС), текущего адреса (РТА), счета слов (РСС), данных (РД); мультиплексор; дешифратор номера канала (ДНК). Структура СК14 идентична СК03 (см. рис. 3), но не включает ДНК и содержит только один канал с ПРМ и ПРД линий межпроцессорной связи.

Магистральные приемопередатчики предназначены для согласования уровней сигналов внутренней логики конкретного устройства и магистрального канала ввода-вывода ЭВМ.

Адресные селекторы дешифруют 18-разрядные адреса регистров устройств. Логика адресного селектора построена с учетом возможной смены адресов регистров. Пользователь может программировать некоторые разряды адреса устройства с помощью модульных движковых переключателей либо жестко монтируемых переключек.

Логика управления прерыванием обеспечивает эффективное использование ресурсов ЭВМ путем обслуживания устройств ввода-вывода в соответствии с поступающими от них запросами с одновременным выполнением процесса вычислений.

ГСИ предназначены для тактирования процессов асинхронной приемопередачи посылок.

Приемники и передатчики линий межпроцессорной связи формируют уровни сигналов, передаваемых по этим линиям.

БИС АПП устройства программного обмена производит формирование посылок в режиме асинхронной приемопередачи. В него входят регистры состояния и данных приемника. Регистр состояния передатчика имеет два значащих разряда — готовность ПРД и разрешение прерывания. Оба сигнала совместно с сигналом с линии синхронизации процессов обмена используются для управления логикой прерывания. В регистре управления и состояния приемника, помимо значащих разрядов готовности и разрешения прерывания, используются для управления логикой прерывания, имеются разряды, фиксирующие ошибки паритета (нарушение четности принимаемой посылки), и обмена (в посылке отсутствует стоп-бит).

Приоритетные шифраторы необходимы для организации восьми подуровней прерывания соответственно по вводу и выводу и формирования соответствующего адреса вектора прерывания для передачи в магистральный канал ввода-вывода

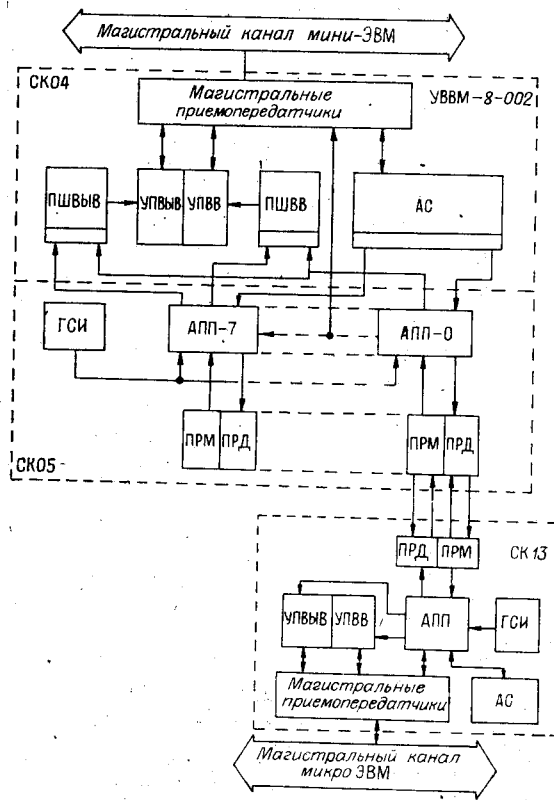


Рис. 2

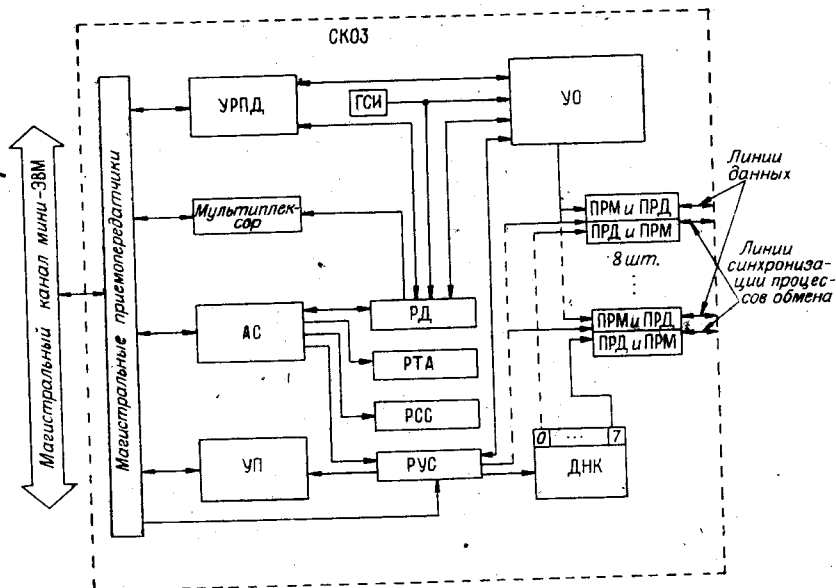


Рис. 3

центральной ЭВМ. Приоритетные шифраторы обеспечивают каждому приемнику и передатчику восьми АПП индивидуальный приоритет на каждой из четырех линий, по которым поступают в мини-ЭВМ запросы на прерывание. Запросы на прерывание от приемников АПП имеют более высокий приоритет, чем от передатчиков.

Рассмотренные средства программного обмена обеспечивают скорость передачи в последовательной 11-битовой посылке 24000 бод.

Логика управления режимом прямого доступа к памяти осуществляет «захват» магистрального канала ввода-вывода ЭВМ для обмена одним словом путем воздействия на линию непроцессорных обменов, обладающую наивысшим приоритетом. Если имеется запрос по этой линии, то работа процессора приостанавливается в цикле выполняемой процессором команды и осуществляется обмен в прямом доступе с ячейкой памяти, адрес которой указывает устройство прямого доступа. По завершении обмена словом работа процессора продолжается.

Логика управления обменом формирует сигналы для УРПД, производит анализ посылок и формирования битов состояния.

Регистр управления и состояния используется для управления логикой прерывания, выбора номера канала (только в СК03), выбора направления обмена и его запуска. В этом регистре фиксируются состояния ошибок: «Блок данных короче» (в режиме передачи счетчик слов переполнен, а по линии синхронизации поступил запрос для обмена очередной посылкой); «Несуществующая оперативная память» (при обращении к памяти не получен ответный сигнал в течение 10 мкс); «Ошибка четности» (фиксируется нарушение четности в принимаемой посылке); «Нет данных с линии» (фиксируется на обеих сторонах, если обмен очередной посылкой не произошел в течение 30 мкс).

Регистр текущего адреса 16-разрядный. Два разряда расширения находятся в РУС. В РТА содержится адрес ячейки памяти, к которой будет обращение. После обмена каждым словом РТА наращивается на «2».

Регистр счета слов в дополнительном коде содержит количество слов, которыми будет произведен обмен, и наращивается на «1» после обмена каждым словом. По окончании обмена последним словом РСС переполняется. Это состояние запоминается в отдельном триггере, и обмен прекращается.

Регистр данных содержит 20 разрядов. Программно доступны 16 разрядов данных. РД представляет собой регистр сдвига со входами параллельного и последовательного занесения. В РД временно хранится слово, которым производится обмен в режиме прямого доступа к памяти.

Мультиплексор служит для считывания содержимого регистров устройства по программе ЭВМ и помещения данных на РД на соответствующие шины в режиме прямого доступа к памяти.

Дешифратор номера канала (только в СК03) предназначен для выбора одного из восьми каналов, по которому будет производиться обмен в режиме прямого доступа к памяти между взаимодействующими ЭВМ.

Скорость передачи в последовательной 20-битовой посылке по каналу прямого доступа $3,5 \cdot 10^6$ бод.

Таким образом, разработанные аппаратные средства обмена позволяют создавать многомашинные комплексы для построения мощных интерактивных графических систем.

ЛИТЕРАТУРА

1. Толстых Б. Л., Талов И. Л., Харин В. Н. и др. Унифицированные интерактивные средства проектирования изделий электронной техники. — М.: Радио и связь, 1984.
2. Толстых Б. Л. Развитие средств вычислительной техники. — Электрон. пром-сть, 1984, вып. 1.

Поступило в редакцию 15 июля 1985 г.

УДК 681.31 : 001.8

А. М. ВЛАСОВ, В. Е. МЕЖОВ, В. В. ПЛОТНИКОВ, Н. Л. РАТМИРОВ, В. Н. ХАРИН

(Воронеж)

ПРОГРАММНЫЕ СРЕДСТВА ОБМЕНА ИНФОРМАЦИЕЙ В МНОГОПРОЦЕССОРНЫХ ИНТЕРАКТИВНЫХ ГРАФИЧЕСКИХ СИСТЕМАХ ТИПА «КУЛОН»

В работах [1, 2] описаны аппаратные средства для построения многопроцессорных интерактивных графических систем (ИГС) типа «Кулон». В настоящей статье рассматриваются программные средства поддержки обмена информацией между ЭВМ при функционировании иерархических многопроцессорных систем.

В двухуровневой ИГС «Кулон» используются два программных модуля межпроцессорного обмена:

XFR реализует на ведущей ЭВМ режим «виртуального терминала» по программному каналу и режим приема и передачи данных по каналу прямого доступа;

XSL реализует на подчиненной ЭВМ режим приема и передачи данных по каналу прямого доступа.

В режиме «виртуального терминала» программный модуль XFR эмулирует в среде ОС (в рамках которой он работает) терминал подчиненной ЭВМ. Взаимодействие двух ЭВМ в этом режиме происходит следующим образом. В начале работы XFR иницирует и подчиняет себе канал программного обмена и терминал, с которого ведется связь с подчиненной ЭВМ. В процессе работы модуль XFR направляет информацию, поступающую с клавиатуры терминала, в канал, а поступающую из канала — на экран терминала, минуя обработку ее в ОС ведущей ЭВМ, делая таким образом ОС «прозрачной» для терминала. Со стороны подчиненной ЭВМ этот терминал воспринимается как терминал стандартного типа и связь с ним производится посредством полнодуплексного терминального драйвера.

Для перехода из режима «виртуального терминала» в режим обмена и обратно или выхода из режима межпроцессорной связи в XFR предусмотрены внутренние управляющие команды: *СУ/Т* — выход в режим обмена, *V* — в режим «виртуального терминала», *СУ/Е* — в монитор ОС.

Рассмотрим взаимодействие двух ЭВМ в режиме обмена. После перехода в режим обмена (по получении команды *СУ/Т*) программа XFR входит в режим ожидания командной строки с клавиатуры терминала. После получения с клавиатуры команды (направление обмена и спецификация файла) XFR запускает на подчиненной машине программу XSL и поддерживает с ней установленный протокол обмена. Протоколы обмена представлены следующим образом. Пусть «А» — ведущая, а «В» — подчиненная ЭВМ.

Передача данных из ЭВМ «А» в ЭВМ «В». 1. На ЭВМ «А» иницируется выполнение программы XFR, осуществляется режим связи типа «виртуального терминала».

2. Пользователь на ЭВМ «А» с помощью команды *СУ/Т* переходит в командный режим (обмена файлами).

3. Пользователь на ЭВМ «А» задает передаваемый файл командой *<XFR > S <спецификация файла> <BK>*.

4. Из ЭВМ «А» передается строка *<XSL<BK>*», что приводит к запуску на ЭВМ «В» подчиненной программы обмена XSL.

5. ЭВМ «А» получает подтверждение успешного запуска программы XSL в виде комбинации символов *<XSL<BK>**».

6. Из ЭВМ «А» передается символ «S» (передача), а затем спецификация файла либо символ «E» и спецификация файла, если указанный файл отсутствует. В последнем случае программа XSL на ЭВМ «В» завершается, а программа XFR на ЭВМ «А» возвращается в командный режим.

7. На магнитном диске подчиненной ЭВМ «В» открывается файл для приема данных, и в ЭВМ «А» посылается символ «*» (готовность приема) или символ «F» (ошибка открытия файла). В последнем случае программа XFR передает следующую спецификацию файла, пока не получит подтверждение «**».