

АВТОМАТИЗИРОВАННЫЕ СИСТЕМЫ ДЛЯ НАУЧНЫХ ИССЛЕДОВАНИЙ

УДК. 681.323

В. А. БЕЛОМЕСТНЫХ, В. Н. ВЬЮХИН, А. Н. КАСПЕРОВИЧ,
 Ю. А. ПОПОВ, В. Г. СУТЯГИН, Ю. В. ШАЛАГИНОВ

(Новосибирск)

ЦИФРОВАЯ СИСТЕМА СБОРА И ПРЕДОБРАБОТКИ ГИДРОФИЗИЧЕСКОЙ ИНФОРМАЦИИ

В [1] описана высокопроизводительная вычислительная система обработки гидрофизической информации, получаемой с гидродинамического стенда, с помощью которой изучался переход от ламинарного течения жидкости к турбулентному при увеличении скорости. Развитие и усложнение гидрофизических экспериментов требуют улучшения параметров системы. В частности, использование пространственной обработки сигналов методом выделения фурье-гармоник имеет ограничения в частотной области, аналоговая реализация сбора и предварительной фильтрации данных громоздка, вносит фазовые искажения в каналы и не позволяет оперативно перестраивать полосу пропускания в зависимости от вида сигналов.

В настоящей работе описывается гибкая (управляемая от ЭВМ) малогабаритная система сбора и предобработки гидрофизической информации, основанная на цифровом способе обработки данных с применением новейших микросхем (перемножителей, элементов памяти и др.). Эта система является дальнейшим развитием аппаратуры [2], где принята попытка создания полностью цифрового варианта системы. Система содержит два специализированных процессора: спецпроцессор подготовки данных (СПД), осуществляющий параллельное вычисление пространственных характеристик сигналов, и спецпроцессор предобработки, обеспечивающий гетероднирование и фильтрацию сигналов с одновременным уменьшением потока данных, передаваемых в вычислительный комплекс [1] для дальнейшего анализа.

Блок-схема разработанной системы изображена на рис. 1. Входные сигналы, поступающие по 120 каналам, последовательно с помощью ком-

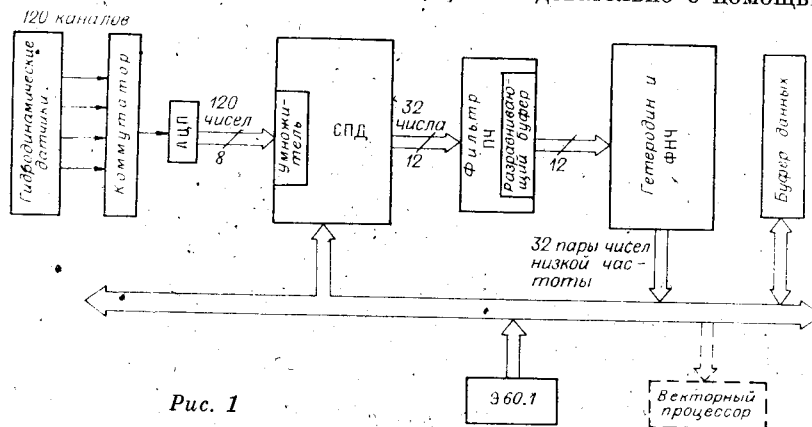


Рис. 1

мутатора и АЦП преобразуются в цифровую форму. На входах коммутатора применены аналоговые полосовые фильтры, осуществляющие предварительную фильтрацию сигналов (особенно важно подавление высоких частот, необходимое для снижения эффектов наложения при дискретизации, гетеродинировании и прореживании данных). Коммутатор и АЦП обладают высоким быстродействием, позволяющим за время между двумя сечениями процесса успеть получить отсчеты во всех каналах.

Формирование пространственных сигналов в системе осуществляется с помощью специпроцессора подготовки данных, работающего на основе метода временных задержек. Поскольку число формируемых пространственных сигналов меньше числа каналов, на выходе СПД поток данных в каждом сечении будет меньшим, чем на входе.

Последующая фильтрация данных осуществляется в два приема. На первом этапе выходные сигналы СПД фильтруются полосовым КИХ-фильтром промежуточной частоты (ФПЧ) с одновременным прореживанием (вдвое) потока данных (при этом, естественно, не используемые далее цифровые отсчеты не вычисляются).

Данные с выхода ФПЧ поступают на блок гетеродинирования и фильтрации нижних частот (ФНЧ), в котором и осуществляется основное сжатие потока данных.

Для оперативного изменения параметров ФНЧ предусмотрена запись его импульсной характеристики в цифровую оперативную память устройства из ЭВМ (в которой вычисляются и хранятся коэффициенты импульсных характеристик фильтров с требуемыми параметрами).

Отфильтрованные данные накапливаются в буфере данных, откуда и подаются на векторный процессор через магистраль ЭВМ. Управление работой системы осуществляется от ЭВМ «Электроника 60», снабженной необходимой периферией.

Ниже подробно описываются основные узлы системы.

Специпроцессор подготовки данных (блок-схема на рис. 2). Этот специпроцессор при пространственной сортировке сигналов осуществляет операции над матрицей данных. В каждую строку этой матрицы заносятся данные из одного канала, а столбцы содержат дискретизированные по времени значения отсчетов по «сечениям» процесса. Выборка данных с определенным смещением по столбцам для каждого канала соответствует временной задержке сигнала, а суммирование «смещенных» значений по каналам — формированию пространственного сигнала. Число ячеек в матрице определяется числом датчиков и требованиями эксперимента. С целью уменьшения объема оборудования специпроцессор выполнен на динамических ЗУ 565РУ5, а эффект «сдвига» достигнут пу-

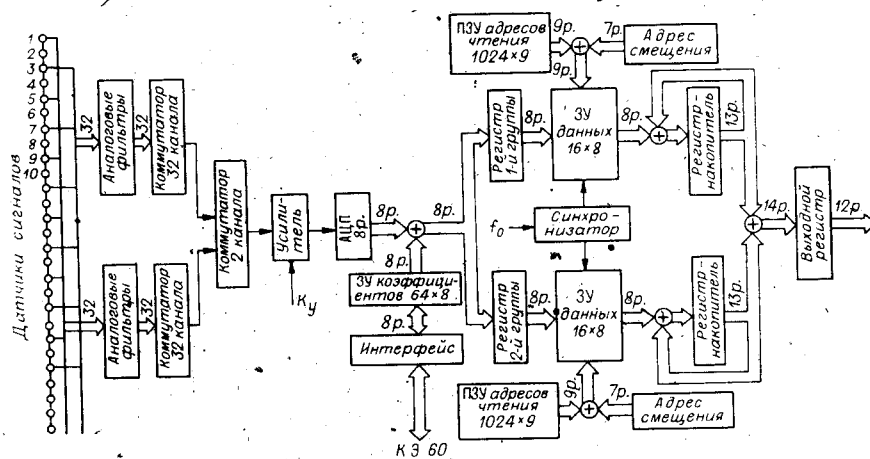


Рис. 2.

тем циклического смещения текущих адресов при записи и считывании данных.

Созданный вариант спецпроцессора рассчитан на работу в неизменных условиях. При этом адреса, по которым производится считывание данных при формировании сигналов, остаются постоянными. Это позволило вычислить адреса чтения заранее и записать их в ПЗУ, управляющие обращениями к ЗУ данных при считывании. (Для работы в изменяющихся условиях эксперимента ЗУ адресов может быть выполнено программируемым от ЭВМ.) Выбираемые по каналам данные суммируются и заносятся в выходной регистр. Данные с выхода регистра сопровождаются кодом номера пространственной характеристики и стробирующим сигналом.

Конструктивно спецпроцессор выполнен из четырех одинаковых групп. Эти группы попарно имеют некоторые общие элементы: АЦП, умножитель, выходной сумматор (см. рис. 2). Аналоговый коммутатор последовательно подключает выходы фильтров каналов ко входу масштабного усилителя АЦП. Коэффициент усиления устанавливается вручную в зависимости от максимальной амплитуды входных сигналов, которая может лежать в диапазоне 10—500 мВ. Частота выдачи кодов АЦП 500 кГц. Вид выходного кода дополнительный, 8-разрядный.

Оцифрованные значения сигналов датчиков с выхода АЦП поступают на умножитель, служащий для нормировки сигналов в разных каналах. С помощью его могут быть реализованы и пространственные корректирующие окна (например, Хемминга). Значения весовых коэффициентов заносятся и хранятся в ЗУ коэффициентов, связанном с ЭВМ «Электроника 60» через интерфейс. Умноженные на K_0 и округленные до 8 разрядов (включая знак) данные записываются в буферные регистры 1-й и 2-й групп, откуда переносятся в ЗУ данных.

Макет устройства выполнен в стандарте ЭВМ «Электроника 60» и занимает три двойные платы. Связь с внешним оборудованием осуществляется через дополнительно установленные разъемы с помощью кабеля.

Спецпроцессор предобработки (гетеродинирования и цифровой фильтрации).

Фильтр промежуточной частоты. 32-канальный цифровой полосовой КИХ-фильтр предназначен для уменьшения полосы обрабатываемых сигналов с целью понижения частоты их дискретизации в 2 раза. Он аппаратно реализует операцию свертки входной последовательности отсчетов с импульсной характеристикой полосового фильтра. 16-точечная импульсная характеристика представляет собой произведение треугольной и синусоидальной функций, что обеспечивает спектральную характеристику фильтра вида $[\sin(x-x_0)/(x-x_0)]^2$, имеющую нулевое пропускание на частотах, кратных частоте сигнала (x_0).

Способ построения этого фильтра полностью аналогичен построению ФНЧ, описываемого ниже, отличаясь лишь отсутствием программного управления от ЭВМ.

На выходе ФПЧ применена разравнивающая буферная память типа FIFO, обеспечивающая равномерное заполнение интервала дискретизации данными по каждому каналу. Это снижает требования к быстродействию последующих устройств.

Конструктивно полосовой фильтр выполнен на плате одинарного размера. На этой же плате размещен интерфейс СПД. Полосовой фильтр не связан с каналом ЭВМ. Обмен информацией производится через внешние разъемы.

Гетеродин и ФНЧ. Назначением этого устройства являются перенос частот входного сигнала в область нижних частот, фильтрация нижних частот и уменьшение частоты дискретизации отсчетов выходного сигнала, а тем самым существенное уменьшение выходного потока данных. Функциональная схема спецпроцессора представлена на рис. 3.

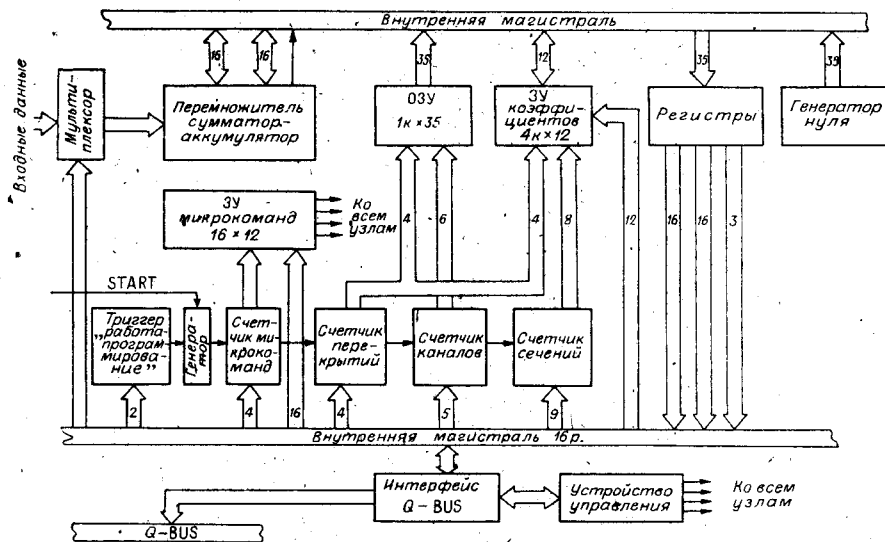


Рис. 3

В связи с уменьшением частоты дискретизации при фильтрации достаточно вычислить «прыгающую свертку», т. е. значения свертки для прореженной последовательности выходных сигналов.

Операция гетеродинирования осуществляется путем умножения на последовательность вида $+1,0, -1,0$, т. е. умножением на значение гармонического сигнала, частота которого вчетверо меньше частоты дискретизации. Эта операция не требует дополнительных затрат времени, так как используемые импульсные характеристики ФНЧ заранее промодулированы частотой гетеродинирования.

Алгоритм работы спецпроцессора выбран таким образом, чтобы все необходимые вычисления, связанные с обработкой текущего отсчета входного сигнала, реализовались одновременно, т. е. выполняются сразу все операции по определению промежуточных произведений (входного отсчета на разные значения импульсной характеристики), необходимых для формирования нескольких выходных отсчетов. Число этих отсчетов равно отношению числа отсчетов импульсной характеристики к коэффициенту прореживания. Таким образом, при использовании данного алгоритма отпадает необходимость в применении памяти для последовательности входных отсчетов.

Главная особенность ФНЧ заключается в том, что он выполнен программно-управляемым. Это делает его, с одной стороны, значительно более гибким (возможно использование различных импульсных характеристик фильтра), а с другой — более сложным в реализации (по сравнению с ФПЧ).

Для реализации различных фильтров ЗУ коэффициентов импульсной характеристики выполнено в виде ОЗУ, программируемого от ЭВМ. ЗУ имеет объем 4 К 12-разрядных слов. Такой объем ЗУ коэффициентов (максимум 256) выбран из соображений обеспечения требуемой гибкости фильтра, а также для упрощения устройства.

Управление всеми узлами спецпроцессора осуществляется с помощью микрокоманд, которые хранятся в специальном ЗУ микрокоманд. Это ЗУ также может быть перепрограммировано от управляющей ЭВМ, что обеспечивает возможность оперативной перестройки режима работы спецпроцессора.

Существуют две разновидности микропрограммы: основная и «особенная», что связано с выполнением операций прореживания, «Особенная» микропрограмма выполняется только тогда, когда необходимо произвести выдачу сформированного отсчета.

Фильтр построен на основе микросхемы 16-разрядного умножителя, содержащей также аккумулятор.

Внутренняя 35-разрядная двунаправленная магистраль объединяет выходы ЗУ коэффициентов, входы «У» умножителя, 32 выходные шины умножителя (+3 разряда переполнения). К ней также подключены ОЗУ для промежуточных результатов объемом 1 К 35-разрядных слов, буферный регистр для согласования внутренней магистрали с Э 60 и «генератор нуля», который заносит «0» в ячейку ОЗУ перед каждым новым циклом формирования выходного отсчета.

Для программирования спецпроцессора используется стандартный интерфейс связи с микроЭВМ «Электроника 60», содержащий 8 разрядов в зоне внешних устройств памяти машины (177500—177516) и схему обработки прерываний программы.

Предусмотрена возможность перепрограммирования процессора в ходе эксперимента (без отрыва от выполнения задачи). Для этого спецпроцессор снабжен специальным триггером «работа — программирование», осуществляющим необходимые переключения в схеме.

Конструктивно спецпроцессор выполнен в виде двухслойной печатной платы двойного формата.

Для расчета и моделирования нерекурсивных цифровых фильтров разработана программа на основе [3], реализующая алгоритм Ремеза для чебышевской аппроксимации АЧХ фильтра. Рассчитанный таким образом оптимальный фильтр дает примерно двукратный выигрыш в длине фильтра по сравнению с методом инвариантности импульсной характеристики (фурье-преобразование АЧХ с последующим умножением на «окно») при одинаковых переходных полосах.

Программа на языке Фортран-IV состоит из двух частей, в первой производится счет коэффициентов импульсной характеристики, а во второй решается обратная задача: по найденным коэффициентам моделируется работа фильтра и вычисляется модуль АЧХ с учетом ограничений на разрядность коэффициентов и входного сигнала. Предполагается, что операция умножения и суммирования выполняется точно. Для решения задачи задаются следующие характеристики фильтра: длина фильтра — до 512; граничные частоты полос — до 10; функция фильтра в каждой полосе, т. е. значения коэффициента передачи идеальной АЧХ; веса пульсаций (ошибок АЧХ) в полосах; разрядности входа и коэффициентов; граничные значения диапазона частот; число дискретных частот для построения АЧХ.

Последние два параметра используются лишь в одной из двух пусковых программ. В первой из них значения модуля АЧХ рассчитываются на частотах экстремумов, определенных в первой части программы, число которых равно половине длины фильтра (на частотном интервале от 0 до 0,5). Вторая пусковая программа производит расчет значений модуля АЧХ на заданном массиве частот до 2048.

В результате решения задачи выдаются следующие данные: 1) точные десятичные и округленные до 16 разрядов шестнадцатеричные значения коэффициентов импульсной характеристики фильтра; 2) значения ошибок АЧХ по полосам; 3) табличная АЧХ; 4) максимальное отклонение модуля АЧХ смоделированного фильтра от заданной АЧХ в каждой из полос.

При расчете фильтров значение $D = N\Delta f$, где N — длина фильтра; Δf — ширина переходной полосы, выбрано равным 2,5, что обеспечивает для проектируемых фильтров амплитуду пульсаций в полосе пропускания (2—3) % и —(63—66) дБ в полосе непропускания при отсутствии ограничений на разрядность коэффициентов и входа.

Путем многократной прогонки программы определены ошибки АЧХ в зависимости от разрядностей коэффициентов и входа. Полученные данные приведены в таблице и соответствуют случаю, когда построение АЧХ производится на частотах экстремумов. Ошибки АЧХ, вычисляемые на произвольном массиве частот, существенно не отличаются от

Максимальная ошибка АЧХ ФНЧ на частотах экстремумов

Разрядность коэффициентов	Разрядность входа	Ошибка в полосе пропускания, дБ	Ошибка в полосе задерживания, дБ	Разрядность коэффициентов	Разрядность входа	Ошибка в полосе пропускания, дБ	Ошибка в полосе задерживания, дБ
16	16	-32,23	-63,91	12	6	-28,98	-44,78
16	12	-32,12	-63,33	10	10	-30,81	-53,86
16	8	-31,30	-56,22	8	8	-27,60	-46,36
12	8	-31,24	-56,39	4	8	-12,75	-22,16

приведенных (разница менее 1 дБ), но здесь возникают трудности установления дискретных частот на границах полос, что автоматически выполняется в первой пусковой программе. Данные таблицы получены в основном при усечении и частично при округлении разрядностей. Округление, как и ожидалось, по сравнению с усечением увеличивает эффективную разрядность на 1.

На основании данных таблицы для заданных ошибок АЧХ спроектированного фильтра может быть выбрана требуемая разрядность коэффициентов и входа. Если эти параметры заданы, то они должны быть использованы в итерационной процедуре проектирования, которая обеспечила бы минимальную длину фильтра для заданных ошибок АЧХ и разрядностей коэффициентов и входа.

Использование описанной программы для проектирования различных ФНЧ позволило достичь максимальных коэффициентов сжатия потока данных, что способствует наиболее плотной упаковке копий спектра сигнала на частотной оси с частичным перекрытием их в переходных полосах.

В результате проведенных исследований создан действующий макет цифровой системы сбора и предобработки данных для гидрофизического эксперимента, обладающий высокими техническими характеристиками и возможностью программной установки параметров при малых габаритно-весовых показателях.

ЛИТЕРАТУРА

1. Бродский И. И., Козлачков В. А., Коршевер И. И. и др. Высокопроизводительная вычислительная система реального времени для обработки гидрофизической информации.— *Автоматика*, 1984, № 5.
2. Беломестных В. А., Вьюхин В. Н., Ковалев Е. А. и др. Цифровая система сбора и первичной обработки данных для гидрофизических исследований.— В кн.: Автоматизация научных исследований: Тез. докл. XIX Всесоюз. школы. Новосибирск: ИАиЭ СО АН СССР, 1985.
3. Рабинер З. Л., Гоулд Б. Теория и применение цифровой обработки сигналов.— М.: Мир, 1978.

Поступила в редакцию 25 апреля 1986 г.