

Ю. В. ОБИДИН

(Новосибирск)

СПЕЦИАЛИЗИРОВАННЫЙ КОРРЕЛЯТОР

В мультипроцессорной системе [1], эксплуатируемой в ИАиЭ СО АН СССР, корреляционная обработка производится на двух стадиях решения задач: при координатной привязке изображений и при поиске объектов. Наряду с требованием высокой производительности, каждый из режимов имеет свои особенности, которые необходимо учитывать при разработке коррелятора, ориентированного на работу в системе.

Целью данной статьи является обсуждение функций и структуры коррелятора (СК), а также описание практической реализации высокопроизводительного вычислителя, позволяющего эффективно использовать корреляционные методы при цифровой обработке изображений.

На этапе координатной привязки обрабатываемого изображения к выбранному эталону все эталонное изображение разбивается на прилегающие друг к другу зоны (обычно размером 32×32 элемента). На обрабатываемом изображении находятся фрагменты, максимально похожие на эталонные, из которых формируется новое изображение, привязанное по координатам к эталонному. В этом случае для работы коррелятора характерны частая смена эталонов и большие их размеры при малых размерах зоны поиска, не критичность результатов обработки к форме эталона.

При поиске объектов область обработки обычно велика и может равняться площади всего изображения, сами же размеры объектов зачастую невелики. Кроме того, размер и форма эталона должны соответствовать искомому объекту, чтобы исключить влияние неинформативных точек на точность определения координат. Существенно различаются и критерии локального сходства, применяемые на разных стадиях обработки, так как использование одного наиболее мощного критерия может привести к неоправданному увеличению объема вычислений и снижению производительности.

Анализ различных критериев сходства позволяет использовать только пять оценок, определяемых выражениями:

$$\begin{aligned} K_1 &= \sum_{i,j} d(i+k, j+l) t(i, j); \\ K_2 &= \sum_{i,j} d^2(i+k, j+l); \\ K_3 &= \sum_{i,j} t^2(i, j); \\ K_4 &= \sum_{i,j} d(i+k, j+l); \\ K_5 &= \sum_{i,j} t(i, j), \end{aligned} \quad (1)$$

где $t(i, j)$ — значение элемента эталона с координатами i, j ; $d(i+k, j+l)$ — значение элемента изображения; k, l — координаты начала фрагмента изображения.

Оценки $K_1 \dots K_5$ являются достаточными статистиками в задачах привязки и поиска объектов при наличии гауссового шума [2]. Отметим, что приведенные выражения содержат нецентрированные значения яркости, что позволяет избежать предварительного вычисления средних значений и получать оценки за один проход. Благодаря достаточности оценок допустимо применять любую меру сходства.

Часто в качестве меры сходства берется среднеквадратичная ошибка

$$D = \sum_{i,j} [d(i+k, j+l) - vt(i, j)]^2, \quad (2)$$

где v — коэффициент, учитывающий различия по яркости. Найдя \hat{v} из условия $\frac{\partial D}{\partial v} = 0$, выразим среднеквадратичную ошибку через оценки

$$(1): D = K_2 - K_1^2/K_3.$$

Наличие фона требует использования в (2) центрированных значений. В этом случае мера сходства может быть вычислена в соответствии с выражением

$$D = \left(K_2 - \frac{K_4^2}{W} \right) \left(K_3 - \frac{K_5^2}{W} \right) - \left(K_1 - \frac{K_4 K_5}{W} \right)^2,$$

где $W = J \times I$ — количество элементов. В некоторых случаях применяют коэффициенты корреляции эталона и изображения. Для реализации различных критериев сходства коррелятор удобно разделить на две части: накопитель оценок и универсальную ЭВМ для вычисления заданной меры.

Математическое выражение для оценки K_1 можно рассматривать как вариант дискретной свертки изображения с произвольным фильтром $t(i, j)$, т. е. коррелятор выступает в системе обработки в качестве фильтра. Поскольку в задачах поиска и согласованной фильтрации полезно учитывать форму объекта, коррелятор должен содержать в каком-либо виде ее описание. Нулевые (или другие) значения элементов эталона не несут информации о его форме, поэтому необходимо вводить дополнительную функцию $m(i, j)$. В частности, можно взять булеву функцию $m(i, j) \in \{0, 1\}$, которая имеет значение, равное 1 на информативных точках объекта и равно 0 за пределами объекта. Тогда при вычислении оценок (1) можно просто исключать те слагаемые, которые соответствуют нулевым значениям функции $m(i, j)$. Полезным следствием такого подхода будет повышение скорости вычислений.

Время получения корреляционных оценок складывается из времени ввода изображения в процессор и времени вычислений. Не касаясь оптимизации вычислительного процесса, рассмотрим зависимость времени загрузки от размеров собственной памяти коррелятора.

Допустим, что необходимо осуществить свертку изображения форматом $K \times L$ с эталоном размером $I \times J$. Естественным порядком корреляционной обработки является скольжение по обрабатываемому участку, при котором производится свертка эталона с последовательными фрагментами, сдвинутыми на один столбец. После обработки J строк изображения будет получена одна строка, содержащая $K - I + 1$ результатов. Далее эталон смещается на одну строку и процесс скольжения повторяется. Очевидно, что после смещения эталона первая строка изображения становится ненужной и на ее место может быть записана строка $J + 1$ и т. д. Таким образом, двумерная память коррелятора может содержать не более J строк (J — максимальный размер эталона) при обработке произвольных фрагментов.

Нарушение в памяти естественного порядка строк следует компенсировать при вычислении оценок путем модификации индексов в (1). В случае когда размер J памяти выбран кратным 2^N , модификация заключается в отбрасывании старших двоичных разрядов суммы $(j + l)$ и не требует аппаратных затрат.

Не считая начальной загрузки эталона и первых J строк изображения, ввод в коррелятор каждой новой строки из K элементов позволяет произвести $(K - I + 1)$ сверток. Относительные затраты времени на ввод составляют:

$$t_{\text{отн}} = \frac{1}{P_K} \frac{K}{K - I + 1},$$

где P_K — производительность канала.

При $K \rightarrow \infty$ $t_{\text{отн}} \rightarrow 1/P_K$. Весьма полезно обратить внимание на то, что уменьшение длины строки от $K = (I + 1000)$ до $K = 2I$ увеличивает потери на ввод менее чем вдвое (при всех практически полезных разме-

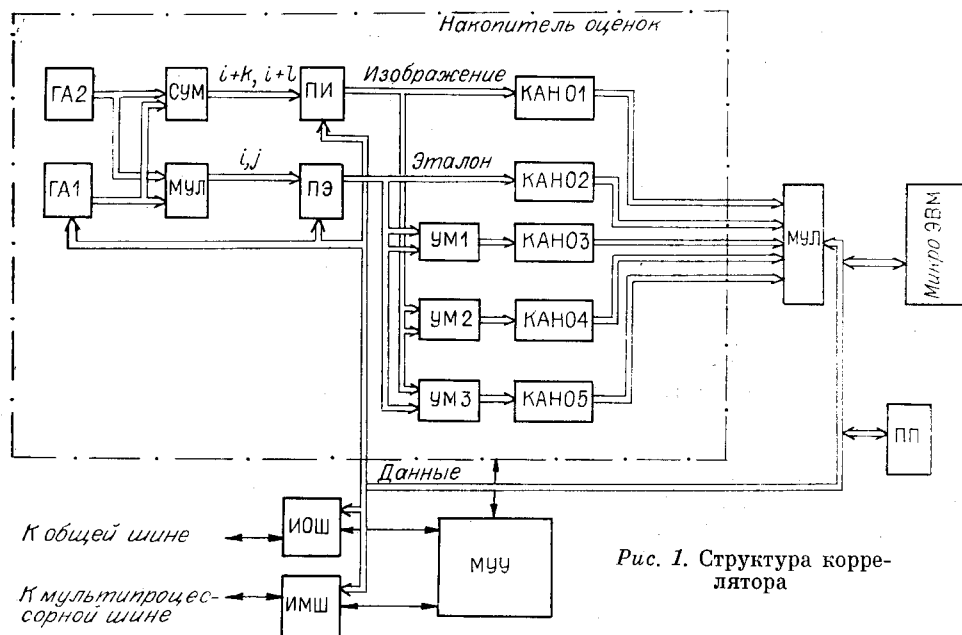


Рис. 1. Структура коррелятора

рах эталона $2 \leq I \leq 256$). Это позволяет при необходимости существенно сократить емкость памяти коррелятора, тем более что потери времени на ввод значительно меньше времени вычисления свертки, которое составляет $T = (1/P_v) I \times J$ (где P_v — производительность вычислителя).

На основании приведенных выше соображений удалось сформировать требования к специализированному коррелятору, предназначенному для работы в мультипроцессорной системе обработки изображений. В 1986 г. такой коррелятор был изготовлен и настроен. В настоящее время он находится в опытной эксплуатации.

Структура СК приведена на рис. 1. Коррелятор представляет собой быстродействующий параллельный накопитель оценок, работающий в конвейерном режиме и содержащий средства для общения с каналом ЭВМ «Электроника 79», мультипроцессорной шиной системы и встраиваемой микроЭВМ, предназначенной для предварительной обработки накопленных оценок. В эксплуатируемом варианте микроЭВМ не установлена, поэтому вся обработка ведется управляющей ЭВМ. Коррелятор может работать вне мультипроцессорной системы с ЭВМ, имеющей канал типа «Общая шина».

Накопитель оценок имеет пять каналов КАНО1...КАНО5. Оценки накапливаются параллельно и вычисляются в соответствии с (1). Возведение в квадрат и перемножение производятся умножителями УМ1, УМ2 и УМ3 (1802 ВР3).

Строки обрабатываемого изображения хранятся в памяти изображений (ПИ) емкостью 2 Кбайт (132 РУ8). ПИ двумерна и может работать в трех форматах: 256×8 , 128×16 и 64×32 . Первое число здесь определяет максимальный размер обрабатываемой строки, а второе — максимально допустимый размер эталона по координате y . Размеры эталона могут быть произвольными в пределах заказанного формата. Емкость памяти эталонов (ПЭ) также равна 2 Кбайт.

Для адресации ПИ и ПЭ в составе накопителя имеются два адресных генератора ГА1 и ГА2. ГА1 представляет собой ОЗУ, в котором записаны двумерные адреса (i, j) элементов эталона в том порядке, в каком их требуется выбирать для свертки с элементами изображения. Элементы, адреса которых не занесены в ОЗУ ГА1, в формировании оценок не участвуют. Таким образом, реализуется режим, соответствующий по своей сути применению булевых масок $m(i, j)$ (рис. 2).

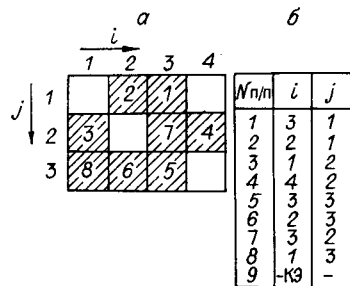


Рис. 2. Эталон произвольной формы (а) и таблица адресации элементов эталона (б):
КЭ — специальная комбинация «конец эталона»

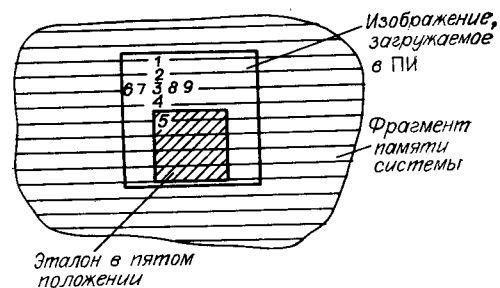


Рис. 3. Перемещение эталона 5 × 5 по кресту:

цифрами указано положение верхнего левого угла эталона при обработке

ГА2 осуществляет сдвиг эталона по изображению, формируя параметры сдвига (k, l). В сумматоре СУМ производится сложение адреса эталона с величиной сдвига ($i+k, j+l$) и вырабатывается модифицированный адрес элемента изображения. При фиксированном сдвиге порядок и форма обхода изображения совпадают с аналогичными параметрами эталона, т. е. будет осуществляться перемножение соответствующих элементов.

Особенностью схемы адресации является возможность изменения функций ГА1 и ГА2 с помощью мультиплексора МУЛ. Так, например, при прямоугольном эталоне адресацию его элементов может производить ГА2, тогда в ОЗУ ГА1 можно заносить параметры сдвига и произвольно перемещать эталон в пределах памяти изображений. Эта возможность проиллюстрирована на рис. 3.

В СК имеется память программ (ПП), которая является буфером для связи управляющей и встроенной ЭВМ. Через эту память в микро-ЭВМ вводятся алгоритмы обработки оценок и выводятся результаты.

Интерфейс общей шины (ИОШ) обеспечивает связь СК с ЭВМ в программном режиме. Со стороны ОШ коррелятор имеет два адреса, один из которых присвоен регистру команд и состояний, а другой позволяет обращаться к одному из пяти внутренних регистров и к памяти коррелятора.

Интерфейс мультипроцессорной шины (ИМШ) выступает как «ведущий» с заданным уровнем приоритета и может производить чтение локальной оперативной памяти системы в ПИ, ПЭ или ПП. Работа всех узлов коррелятора синхронизируется микропрограммным устройством управления МУУ.

Конструктивно СК представляет собой 6-слойную печатную плату, на которой установлено 267 корпусов интегральных микросхем.

Эксплуатация СК показала, что его характеристики удовлетворяют требованиям мультипроцессорной системы и позволяют вести обработку в квазиреальном времени. В частности, координатная привязка изображений по 100 фрагментам (32×32) при области поиска 40×40 выполняется за 3,6 с.

ЛИТЕРАТУРА

1. Киричук В. С., Косых В. П., Обидин Ю. В. и др. Система цифровой обработки изображений с двухшинной архитектурой // Автометрия.— 1989.— № 2.
2. Кендалл М. Д., Стьюарт А. Статистические выводы и связи.— М.: Наука, 1973.

Поступила в редакцию 6 января 1988 г.