

А. А. ВЕРБОВЕЦКИЙ

(Москва)

## ПРИНЦИПЫ СОЗДАНИЯ И СХЕМОТЕХНИЧЕСКИЕ ВОПРОСЫ ПОСТРОЕНИЯ МНОГОКАНАЛЬНЫХ ОПТИЧЕСКИХ ЛОГИЧЕСКИХ СИСТЕМ

новой элементной базы. К числу наиболее перспективных относятся технологии, основанные на лазерной технике, голографии и нелинейных оптических эффектах.

В переключаемых элементах на основе инжекционных полупроводниковых лазеров в качестве пороговой нелинейности использовался механизм взаимного гашения генерации одного лазера излучением другого [1]. Однако разработка интегральной технологии получения полупроводниковых лазеров и объединения их в логические схемы еще находится в начальной стадии и встречает большие трудности. Кроме того, мощность рассеяния лазера на несколько порядков больше, чем электронных логических элементов, что является причиной их низкой добротности и делает переключаемые элементы на основе лазеров неконкурентноспособными с транзисторными ключами.

Можно построить функционально полную систему логических элементов на базе оптронов [2]. Однако как элементная база для построения вычислительных устройств оптронные логические схемы не могут конкурировать с транзисторными: потери, связанные с двойным преобразованием энергии, обуславливают низкую энергетическую добротность оптронов (примерно на четыре порядка ниже, чем у транзисторных ключей), и необходимо согласование различных характеристик каждой пары «источник света — фотоприемник» с учетом диаграмм направленности излучателя. Кроме того, общее количество индивидуально управляемых источников света, изготавливаемых в интегральном исполнении, должно быть соизмеримо с количеством логических элементов ( $10^7$ — $10^9$ ).

Наиболее перспективным из переключаемых элементов, которые смогут, по-видимому, составить конкуренцию транзисторным ключам, является трансфазор, энергетическая добротность которого на 2—3 порядка лучше, чем у транзистора. На основе трансфазора можно довольно просто реализовать функционально полную систему логических элементов И, ИЛИ и НЕ [3]. На базе трансфазорных логических элементов может быть построена цифровая оптическая вычислительная машина с архитектурой, подобной архитектуре современных ЭВМ, превышающая их быстродействие на 2—3 порядка. Однако на пути промышленной реализации трансфазора и интегральных логических схем на его основе возникает ряд трудностей, ключевой из которых является проблема создания материалов с необходимыми свойствами, а также отсутствуют доказательства возможности объединения по входу и разветвления по выходу, технологичности при массовом производстве [3, 4].

В [5, 6] рассмотрена возможность построения логических схем на основе фотоэлектрических элементов. Оценки предельных параметров таких логических элементов показывают, что свойство квантования сигнала может быть сохранено до энергий переключения  $\sim 10^{-13}$  Дж и длительности такта  $\approx 10^{-9}$  с. Дальнейшее уменьшение длительности такта до  $10^{10}$  с и менее при построении больших вычислительных систем встретит серьезные схемотехнические трудности, по мнению авторов, неразрешимые [6]. Следует также отметить, что изготовление вычислитель-

ных устройств на такой элементной базе с плотностью размещения элементов, соизмеримой с плотностью элементов в СВИС, требует создания тонкопленочного модулятора света, что является достаточно сложной, хотя и разрешимой технологической задачей [5].

Волноводные логические элементы могут быть изготовлены методами интегральной технологии с большой плотностью размещения элементов на кристалле. Они малочувствительны к электромагнитным и иным помехам. Время переключения волноводного переключателя может достигать 25—50 пс при энергии рассеяния 30 пДж [1]. Сообщается об экспериментальном достижении частоты переключения, превышающей 12 ГГц при низкой мощности возбуждения в 1,5 мВт/ГГц [7]. Энергия переключения при этом составит 1,5 пДж, что недостижимо в ближайшем будущем для электронных транзисторов. Тем не менее до сих пор еще не преодолены некоторые серьезные барьеры, стоящие на пути их широкого практического применения [8].

Возможность построения устройств для выполнения логических и арифметических операций на основе управляемых транспарантов (УТ) впервые была исследована в [9, 10]. Там же были предложены общие принципы построения арифметических устройств на базе УТ и указаны основные их достоинства: возможность многоканальной параллельной обработки массива данных; хорошая развязка между входом и выходом; высокое быстродействие.

В дальнейшем было предложено множество способов выполнения базовых логических операций оптическим путем [11—16]. Физическое представление цифровой информации при этом осуществлялось с помощью амплитуды, фазы и состояния поляризации световой волны, а также пространственной координаты. Для выполнения логических операций над оптическими закодированными сигналами использовались различные эффекты: интерферометрический, электрооптический и др.

В данной работе предложены и проанализированы способы и схемы построения многоканальных оптических логических устройств, обладающие повышенной помехоустойчивостью благодаря использованию парафазного представления информации на всех этапах обработки и основанные на поляризационных эффектах [17, 18], а также оптические системы связи, обеспечивающие возможность оперативного изменения топологии их соединений при построении оптических процессоров.

**1. Кодирование информации.** В оптоэлектронных вычислительных системах имеется достаточно много причин, приводящих к разбросу сигналов «1» и «0». К их числу относятся «перекрестные наводки», возникающие от засветки соседних разрядов при неизбежных смещениях геометрических центров световых пучков относительно заданных положений; паразитный фон, например, дефлекторов, управляемых транспарантов, управляемых поликубических мультипликаторов изображения и других компонентов и узлов оптических систем; разброс дифракционной эффективности голограмм или коэффициента светопропускания регистрирующих сред и размеров зарегистрированных в них дифракционных пятен при точечной записи; угловая и пространственная неоднородность светопропускания оптических элементов, УТ и ряд других причин. Для существенного уменьшения влияния этих причин на надежность обработки информации целесообразно для кодирования данных применять парафазное кодирование, при котором каждый бит информации представляется двумя позициями, разнесенными в пространстве [19]. При этом можно условиться, что комбинация 10 соответствует парафазная двоичная единица, а комбинация 01 — парафазный двоичный ноль.

Хотя применение парафазного кодирования информации в оптоэлектронных устройствах приводит к определенным недостаткам (уменьшается плотность информации, увеличиваются количество элементов в УТ и фотоприемной матрице (ФМ)), тем не менее во многих случаях оно оправдано, поскольку, во-первых, такое кодирование допускает возможность работы в условиях значительных фоновых засветок и помех,

что позволяет ослабить требования к некоторым компонентам устройств, в частности, существенно снизить требования к однородности свойств носителя информации и элементов УТ и ФМ (необходима высокая идентичность лишь пары элементов, составляющих бит, а не в пределах всего микрокадра и всех элементов УТ и ФМ, как в случае «однофазного кодирования»); во-вторых, при парафазном кодировании различие «1» и «0» производится не по количественному (величина уровня сигнала), а по качественному признаку (например, по знаку электрического сигнала в схеме считывания), что существенно облегчает создание чувствительных фотоприемных устройств, в-третьих, возможно применение таких светочувствительных регистрирующих сред и УТ, для которых характерно наличие значительного фона при невысокой контрастности считываемых изображений.

Покажем, что помехозащищенность парафазного метода кодирования информации значительно выше наиболее распространенного «однофазного» метода, при котором двоичная единица представляется световым сигналом, а двоичный нуль — его отсутствием. Для этого введем следующие обозначения:  $e$  — оптический сигнал «однофазной» «1»;  $e_n$  — оптическая помеха (оптический сигнал «однофазного» «0»);  $e_{пп}$  — перекрестная оптическая помеха от «однофазной» «1»;  $\rho_\Phi$  — отношение сигнал/помеха на фотоприемнике;  $e_{пп}^1, e_{пп}^0$  — перекрестные оптические помехи по соседнему каналу соответственно от «однофазных» «1» и «0», составляющих один парафазный двоичный знак;  $e_\Phi$  — световой фон.

Наименее благоприятным для фотодетектирования «однофазной» информации является фотоприем «0», окруженного «1», и «1», окруженной «0». В этом случае  $\rho_\Phi = (e + e_\Phi) / (e_n + 8e_{пп} + e_\Phi)$ . Если положить  $e_n \approx e_{пп} \approx e_\Phi$ , то

$$\rho_\Phi \approx 0,1 [(e/e_n) + 1]. \quad (1)$$

Для уверенного различения фотоприемником «однофазных» «1» и «0» необходимо, чтобы  $\rho_\Phi \geq 20$ , поэтому из (1) получаем

$$e/e_n \geq 200. \quad (2)$$

При фотодетектировании парафазной оптической информации «парафазный» фотоприемник регистрирует разностный сигнал, который в наименее благоприятном случае равен

$$\begin{aligned} E_\Phi &= e + (ke + 2e_{пп}^1 + 6e_{пп}^0 + e_\Phi) - (e_n + 6e_{пп}^1 + 2e_{пп}^0 + e_\Phi) = \\ &= e + (ke - e_n - 4e_{пп}^1 + 4e_{пп}^0), \end{aligned} \quad (3)$$

где  $k$  — коэффициент запаса. Из соотношения (3) следует, что «парафазный» фотоприемник может надежно работать, если  $ke - e_n - 4e_{пп}^1 + 4e_{пп}^0 \geq 0$ . Полагая  $k = 1$ ,  $e_n \approx e_{пп}^1$  и  $e/e_n = e_n/e_{пп}^0$ , получим

$$e/e_n \geq 4. \quad (4)$$

Из сравнения (2) и (4) видно, что помехозащищенность парафазного метода кодирования существенно выше «однофазного».

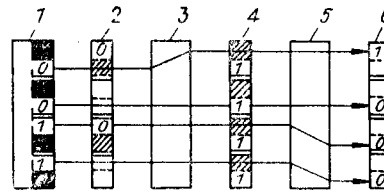
Если перед фотодетектированием информации осуществляется оптическое сложение разрядов слов, как, например, в [12], то помимо парафазного представления разрядов слов можно рекомендовать дополнительное кодирование слов с помощью либо опорных разрядов, либо опорных разрядов совместно с представлением слов в коде Рида — Маллера. Эти методы кодирования предложены и проанализированы в [20].

Учитывая вышеизложенное, в данной работе предлагаются способы и схемы построения устройств для оптоэлектронной и оптической логической обработки информации, использующие представление информации в парафазном коде на всех этапах обработки, что может обеспечить высокую надежность работы вычислительных устройств.

**2. Многоканальные оптические логические системы для выполнения полного набора логических операций в парафазном коде. 2.1. Оптоэлект-**

Рис. 1. Оптоэлектронное логическое устройство для выполнения полного набора логических операций:

1 — матрица лазерных диодов; 2, 4 — поляризационные управляемые транспаранты; 3, 5 — двулучепреломляющие кристаллы; 6 — фотоприемная матрица



рошное логическое устройство (ОЭЛУ), реализующее новый простой метод выполнения всех 16 логических операций в безлинзовой системе, изображено на рис. 1. Для этого на его элементах 1, 2 и 4 в зависимости от вычисляемой функции, отображается информация согласно рис. 2. При этом на поляризационный управляемый транспарант (ПУТ) 4 информация может поступать как с первой страницы операндов  $A$ , так и со второй страницы операндов  $B$  (на ПУТ-4 (рис. 2) соответственно индексы снизу 1 и 2).

Например, при выполнении логической операции «Стрелка Пирса» ( $F = A \vee B$ ) те ячейки ПУТ-2, в которых отображенные парафазные двоичные «0» страницы  $B$  совпадают с парафазными двоичными нулями страницы  $A$ , отображаемой световыми пучками на выходе матрицы лазерных диодов (МЛД) 1, переключают плоскость поляризации проходящих световых пучков на  $90^\circ$ . Поэтому световые пучки двулучепреломляющим кристаллом 3 смещаются в положения, в которых они ото-

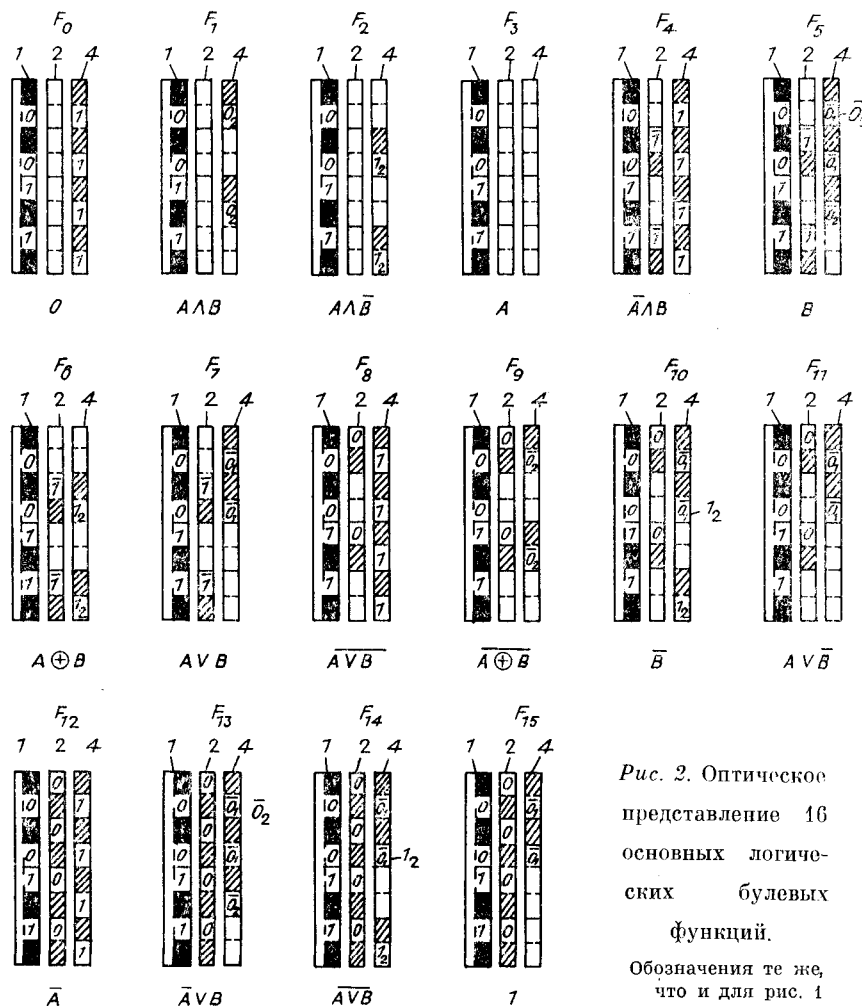


Рис. 2. Оптическое представление 16 основных логических булевых функций.

Обозначения те же, что и для рис. 1

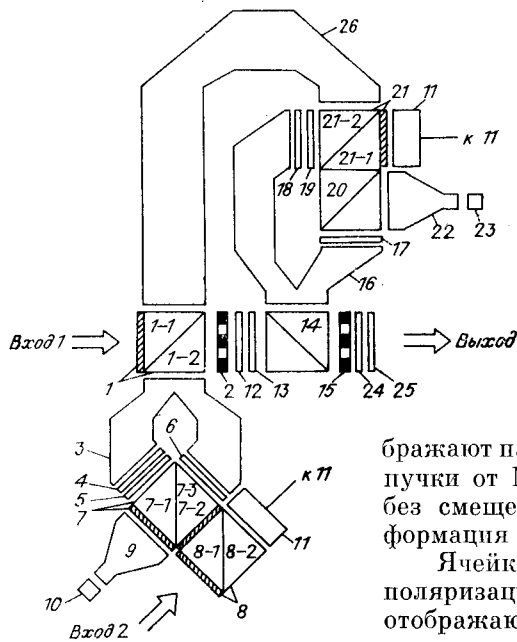


Рис. 3. Оптическое логическое устройство для выполнения полного набора логических операций:

1, 7, 8, 21 — управляемые светоделители (1-1, 7-1, 7-2, 8-1, 21-1 — управляемые переключатели поляризации, 1-2, 7-3, 8-2, 21-2 — поляризационные светоделительные кубы); 2, 15 — поляризационные оптически управляемые транспаранты; 3, 16 — волоконные объединители; 4, 18 — инверторы (плоскопараллельные пластины); 5, 17 — маски блокировки «0»; 6, 19 — маски блокировки «1»; 9, 22 — фотоны; 10, 23 — лазерные диоды; 11, 26 — изгибы волоконных световодов; 12, 21 — двулучепреломляющие пластины; 13, 25 — четвертьволновые пластины и поляризаторы; 14, 20 — поляризационные светообъединительные кубы

бражают парафазные «1». Остальные световые пучки от МЛД-1 проходят через кристалл 3 без смещения, т. е. отображаемая ими информация не инвертируется.

Ячейки ПУТ-4 поворачивают плоскость поляризации проходящих световых пучков, отображающих парафазные «1», на  $90^\circ$ . Поэтому световые пучки, отображающие пара-

фазные двоичные «1» страницы А, смещаются кристаллом 5 в положение, в которых они отображают парафазные «0». Остальные световые пучки проходят через кристалл 5 без смещения, т. е. отображаемая ими информация не инвертируется. ФМ-6 считывает информацию, соответствующую логической операции «Стрелка Пирса».

Отметим, что данное устройство, отличаясь простотой и компактностью, может быть выполнено с помощью интегральной технологии.

2.2. Оптическое логическое устройство (ОЛУ) для выполнения полного набора логических операций изображено на рис. 3. Принцип работы ОЛУ такой же, как и ОЭЛУ (см. рис. 1), однако в отличие от него в ОЛУ обе страницы операндов вводятся в виде оптических сигналов.

Например, при выполнении логической операции «Стрелка Пирса» оптические сигналы первой страницы операндов А через вход 1 поступают на поляризационный оптически управляемый транспарант (ПОУТ) 2, а оптические сигналы страницы В — на вход 2, с которого управляемый светоделитель 8 направляет их через элементы 7, 6, 3, 1 на ПОУТ-2, на котором они отображают только нулевые парафазные знаки страницы В. Световой пучок от лазерного диода 23 проходит через элементы 22, 20, модулируется маской 17 блокировки «0» и отображает на ПОУТ-15 страницу парафазных «1».

При выполнении логической операции «Штрих Шеффера» ( $F_{14} = \overline{A \wedge B}$ ) оптические сигналы страницы А расщепляются управляемым светоделителем 1 и поступают на ПОУТ-2, а через жгут 26, элементы 21, 19, 18, 16, 14 — на ПОУТ-15, на котором отображают инвертированные парафазные знаки пулей ( $\overline{0_1}$ ) страницы А, так как маска 19 блокировки «1» пропускает только световые пучки, отображающие парафазные «0», а пластина 18 смещает эти пучки так, чтобы инвертировать отображаемую ими информацию.

Оптические сигналы страницы В поступают на вход светоделителя 8, через элементы 11, 21, 20, 17, 16, 14 — на ПОУТ-15 и отображают также на нем парафазные «1» страницы В.

Световой пучок от лазерного диода 10 проходит через светоделитель 7 и модулируется маской 6, с которой оптические сигналы страницы парафазных «0» через объединитель 3 поступают на ПОУТ-2 и отображаются на нем.

Данное ОЛУ, решая задачу вычисления всех 16 логических булевых функций оптическими методами, легко каскадируется и сопрягается с другими оптическими устройствами.

2.3. Схема многоканального параллельного оптоэлектронного логического устройства (МПОЭЛУ), позволяющая не только увеличить по сравнению с вышеописанными схемами производительность, но и расширить функциональные возможности такого рода устройств за счет установления пространственно-переменных связей между операндами, изображена на рис. 4 (а и б — ортогональные проекции). Операционный узел 4 в этой схеме представляет собой ОЭЛУ, описанное в п. 2.1, в котором отсутствуют МЛД и ФМ.

жачке обработке в одном столбце ячеек узла 4, располагаются в соответствующем одном столбце страницы А\*. При этом один и те же операнды страницы А могут одновременно располагаться в разных столбцах страницы А\*, что обеспечивается расщеплением световых пучков матрицей голограмм.

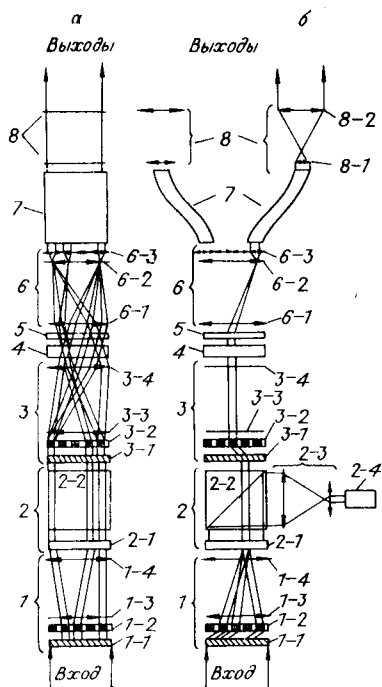


Рис. 4. Многоканальное параллельное оптоэлектронное логическое устройство:

1 — оптический коммутатор (1-1 — дифракционная решетка, 1-2 — матрица голограмм, 1-3, 1-4 — объективы); 2 — корректирующий узел (2-1 — оптически управляемый транспарант, 2-2 — светоделительный куб, 2-3 — телескоп, 2-4 — лазерный диод); 3 — оптический коммутатор (3-1 — дифракционная решетка, 3-2 — матрица голограмм, 3-3 — коллективный цилиндрический объектив, 3-4 — волнирующий цилиндрический объектив); 4 — операционный узел; 5 — матрица оптических влиний; 6 — линзорастрава (6-1, 6-2 — объективы, 6-3 — линзовый растр); 7 — ягуты волоконных световодов; 8 — телескопы (8-1, 8-2 — цилиндрические объективы)

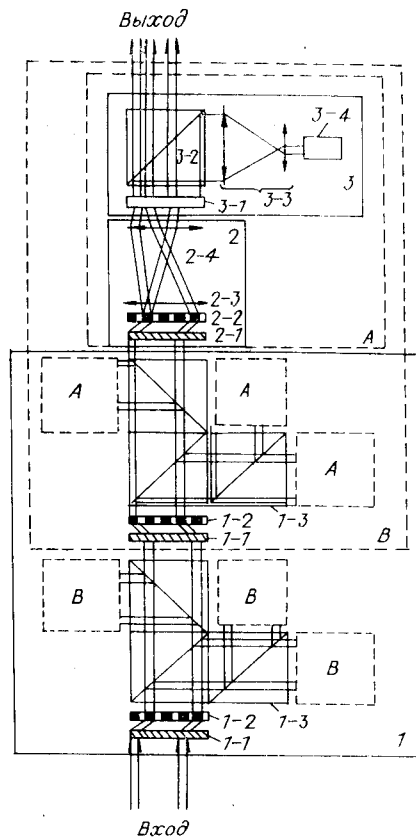


Рис. 5. Оптическая система, обеспечивающая пространственно-переменные связи:

1 — узел мультипликации пучков (1-1 — дифракционная решетка, 1-2 — матрицы голограмм, 1-3 — поликубические мультипликаторы); 2 — узел формирования оптических связей (2-1 — дифракционная решетка, 2-2 — матрица голограмм, 2-3, 2-4 — объективы); 3 — корректирующий узел (3-1 — оптически управляемый транспарант, 3-2 — светоделительный куб, 3-3 — телескоп, 3-4 — лазерный диод)

Оптические сигналы каждого операнда страницы  $A^*$  проходят корректирующий узел 2, который обеспечивает их параллельность оптической оси коммутатора 3 и усиление по мощности, и в коммутаторе 3 матрицей голограмм 3—2 размножаются и направляются на все ячейки соответствующего столбца элементов узла 4, в которых должен обрабатываться данный операнд. При этом оптические сигналы разных операндов страницы  $A^*$  могут проходить через разное число ячеек в каждом столбце узла 4.

Световые пучки, отображающие операнды каждого столбца страницы  $A^*$ , с помощью цилиндрических объективов 3—3, 3—4 освещают под определенными углами каждую соответствующую ячейку соответствующего столбца узла 4, который может вычислить любую из 16 основных логических булевых функций.

Пучки, проходящие через одну и ту же строку ячеек узла 4, проходят через соответствующую одну строку матрицы клипьев 5 и приобретают определенное угловое смещение в ортогональной плоскости (рис. 4, б). Линзорастровая система 6 переносит световое распределение, полученное за матрицей 5 в виде микрокадров, на игуты волоконных световодов 7, которые направляют световые пучки, переносящие каждый столбец информации через телескоп 8 на соответствующий выход МПОЭЛУ.

Отметим, что если число операндов в странице равно  $m \times n$ , а общее число выходов устройства —  $m$ , то МПОЭЛУ может одновременно вычислять  $(m \times n) \times m$  логических операций и представлять их на  $m$  различных выходах, т. е. производительность данного устройства по сравнению с вышеописанными выше в  $m$  раз. Например, если страница содержит  $10^3 \times 10^3$  операндов, то производительность МПОЭЛУ выше в  $10^3$  раз.

**3. Оптическая система связи многоканальных оптических логических устройств.** Создание быстродействующих и надежных логических вентилях и реализации логических функций далеко не достаточно для получения эффективной аппаратной части вычислительных комплексов. Одним из критических моментов, определяющих общую эффективность системы, является организация соединений (связей) между многоканальными оптическими логическими устройствами.

На рис. 5 изображена оптическая система связи (ОСС), обеспечивающая создание логических систем, связи в которых могут быть «перемонтированы» (т. е. изменены) путем смены голограмм или с помощью оперативной записи голограмм на оптически или электронно управляемом материале. Возможность изменения связей приводит к новым типам машинной архитектуры, что позволит избежать традиционных узких мест современных методов обработки.

Для обеспечения такой связи логическое устройство  $A$ , имеющее  $i$  (где  $i = 1, 2, 3, \dots, r$ , а  $r$  — число логических ячеек в устройстве  $A$ ) выходов, подключается ко входу ОСС, а к каждому ее  $K$ -му выходу подключается соответствующее  $K$ -е логическое устройство  $B$ . Оптические сигналы с  $i$ -х выходов устройства  $A$  поступают на вход ОСС и размножаются узлом 1 мультиплицирования пучков таким образом, чтобы они присутствовали одновременно на всех его  $K$ -х выходах. Каждый  $i_k$ -й световой пучок поступает в узел 2 формирования оптических связей, в котором соответствующей голограммой матрицы голограмм 2—2 расщепляется на  $p$  (где  $p = 1, 2, 3, \dots, j$ , а  $j$  — число входов устройства  $B$ ) пучков, каждый из которых направляется на соответствующий  $j$ -й вход корректирующего узла 3, обеспечивающего их параллельность оптической оси и усиление по мощности.

Таким образом, на любой  $j$ -й вход каждого  $K$ -го устройства  $B$  может поступать оптический сигнал от любого  $i$ -го выхода устройства  $A$ . При этом топология связи устройства  $A$  с каждым устройством  $B$  может меняться при замене (возможно, и оперативной) матрицы голограмм 2—2.

Такая реализация оптической связи позволяет легко перестраивать на логическом уровне работу процессора и обеспечивает ему большую гибкость и производительность. Возможно также, что в некоторых случаях перестраиваемость оптического процессора на логическом уровне и особенности оптической обработки в нем двумерных массивов информации позволят специальными способами вычислять весьма сложные, часто встречающиеся в процессе счета функции, вычисление которых на ЭВМ обычными способами сопряжено с серьезными трудностями.

**4. Параллельный оптический полусумматор и полувычитатель.** Параллельное выполнение сложения в двоичной арифметике оптическим методом затруднено из-за сигналов переноса. В [21] изложен метод оптической реализации операции сложения, в котором за счет использования трехградационных чисел 0, 1 и 2 не требуется обработки переносов. Применяя аналогичный подход, можно оптически выполнить параллельное суммирование с помощью ОЭЛУ (см. рис. 1) двух страниц операндов  $A$  и  $B$ , представленных в парафазном коде. Для этого на ПУТ-2 и ПУТ-4 одновременно отображается комбинация логических функций  $F_7 = A \vee B$  и  $F_2 = A \wedge \bar{B}$  согласно рис. 2. При этом функция  $F_2$  отображается таким образом, чтобы ячейки ПУТ-4 поворачивали плоскость поляризации проходящих пучков на  $45^\circ$ . В этом случае разряды, в которых возникает перенос, будут представляться «11».

Применяя аналогичный подход, можно исключить сдвиг для параллельного вычитания двух двоичных переменных, используя для модуляции света в ОЭЛУ комбинацию  $F_7 = A \vee B$  и  $F_1 = A \wedge B$  (см. рис. 2).

**Заключение.** В данной работе предложены принципы и схемотехнические варианты построения многоканальных устройств для оптоэлектронной и оптической логической обработки информации, обеспечивающие высокую надежность выполнения полного набора логических операций. Важной и интересной особенностью этих устройств являются легкость и оперативность переключения на вычисление любой булевой логической функции как электрическими, так и оптическими сигналами, программируемость, простота, компактность и возможность выполнения методами интегральной технологии. Рассмотрены оригинальные оптические системы связи, обеспечивающие возможность оперативного изменения топологии соединений многоканальных оптических логических устройств.

Это позволяет надеяться на создание новых типов машинной архитектуры, отличающихся следующими особенностями, большинством из которых не обладают современные ЭВМ: универсальностью, сочетающейся с высокой надежностью и эффективностью при решении задач разных классов; возможностью широкого применения параллелизма в обработке информации; способностью образовывать новые виды выполняемых операций на логическом уровне в ходе вычислительного процесса; способностью изменять структуру вычислений во время работы процессора; естественной приспособленностью как к матричной, так и к магистральной обработке информации.

При этом предложенный метод и схемы в первую очередь могут иметь такие приложения, которые трудно обеспечить при помощи цифровых ЭВМ — там, где необходима аппаратная реализация наиболее важных алгоритмов цифровой обработки сигналов, которая предполагает создание параллельных структур со многими перестраиваемыми связями. Такие структуры могут быть получены в специализированных оптоэлектронных вычислительных системах для целей дистанционного зондирования, цифровой обработки изображений в географии, метеорологии, космических исследованиях и медицинской технике, а также для анализа дву- и трехмерных сигналов.

#### СПИСОК ЛИТЕРАТУРЫ

1. Акаев А. А., Майоров С. А. Оптические методы обработки информации.— М.: Высш. шк., 1988.
2. Свешников С. В. Элементы оптоэлектроники.— М.: Сов. радио, 1977.



3. Эйбрэхэм А., Ситон К. Т., Смит С. Д. Оптический компьютер // В мире науки: Пер. с англ.— М.: Мир, 1983.— № 4.
4. Фишер Р., Мюллер Р. Нелинейные оптические устройства — основные элементы будущих цифровых оптических компьютеров? // Квантовая электрон.— 1989.— 16, № 8.
5. Косцов Э. Г., Егоров В. М. Перспективы создания оптических цифровых высокопроизводительных вычислительных устройств // Автометрия.— 1985.— № 1.
6. Егоров В. М., Косцов Э. Г. Микрорелектронные оптические цифровые вычислительные устройства // Автометрия — 1989 — № 3 с помощью управляемых световых транспарантов // Квантовая электрон.— 1974.— № 1.
11. Flenret I., Grevey P. Proposals for logical optical operations // Opt. Commun.— 1981.— 36, N 1.
12. Басов Н. Г., Попов Ю. М., Компанец И. Н. и др. Способы построения оптического процессора с переменными операторами // Квантовая электрон.— 1978.— № 3.
13. Lohman Adolf W. Polarization and optical logic // Appl. Opt.— 1986.— 25, N 10.— P. 1594.
14. Итиока Е., Танида Дж. Оптические параллельные логические вентили на основе теневой системы для оптических цифровых вычислителей // ТНИЭР. 1984.— 72, № 7.
15. Imai Y., Ohtsuka Y. Optical multiple-output and multiple-valued logic operation based on fringe shifting techniques using a special light modulator // Appl. Opt.— 1987.— 26, N 2.— P. 274.
16. Stucke G. Parallel architecture for a digital optical computer // Appl. Opt.— 1989.— 28, N 2.— P. 363.
17. А. с. 1112926 СССР. Оптоэлектронный преобразователь для оптического запоминающего устройства/А. А. Вербовецкий.— Опубл. 1986, Бюл. № 5.
18. А. с. 1114214 СССР. Оптоэлектронный преобразователь для оптического запоминающего устройства/А. А. Вербовецкий.— Там же.
19. Вербовецкий А. А., Федоров В. Б. Запись на фазовые голограммы двоичной информации в парафазном коде // Оптика и спектроскопия.— 1972.— XXXIII, вып. 6.
20. Вербовецкий А. А., Зимоглядова Е. А. Принципы построения многоканальных ассоциативных оптических корреляторов для вычислительных систем // Автометрия.— 1989.— № 5.
21. Tanida Y., Ichioka Y. Optical Logic array processor using shadowgrams // JOSA.— 1980.— 73, № 6.— P. 800.

*Поступила в редакцию 20 ноября 1989 г.*

УДК 536.521

**Е. С. АВДОШИН**

*(Тула)*

### СВЕТОВОДНЫЙ ИК-РАДИОМЕТР С ПОЛЯРИЗАЦИОННОЙ МОДУЛЯЦИЕЙ ИЗЛУЧЕНИЯ В ПЛАНАРНОМ ВОЛНОВОДЕ

Для обнаружения и регистрации инфракрасного излучения широко применяются световодные ИК-радиометры [1]. В последние годы развитие интегральной оптики [2], связанной с исследованием распространения оптического излучения в планарных волноводах, открывает возможности создания новых функциональных ИК-приборов для оптоэлектронных световодных измерительных систем в медицинской диагностике [3], дефектоскопии и оптической связи.

В данной статье описан волоконный ИК-радиометр с интегрально-оптическим модулятором (рис. 1), в котором реализована поляризационная модуляция регистрируемого излучения под действием механического давления на планарный волновод.

Радиометр содержит волоконный световод 1, оптический соединитель 2, линзу 3, поляризатор 4, призму 5 для ввода оптического излучения в пленочный волновод 6, подложку 7, скошенный торец в оправке