

выражения ошибку $\Delta v_{зв}$, можно получить

$$\Delta v_{зв} = \frac{2\beta\Delta t}{n_0} v_{зв t=20^\circ} \quad (13)$$

Полагая $\beta = 2 \cdot 10^{-6}$, $v_{зв} = 4 \cdot 10^6$ мм/с и $\Delta t = 40^\circ \text{C}$, $n_0 \approx 2$, из (13) имеем $\Delta v_{зв} = 320$ мм/с.

С учетом (10) и (11) определены коэффициенты влияния ошибок для приведенных выше значений параметров и их ошибок. Результаты расчетов сведены в таблицу. Наибольшее значение на точность измерений оказывает погрешность, вносимая фазометром. Влияние остальных погрешностей незначительно.

Оценим теперь погрешность при грубом режиме измерений при максимальном расстоянии до объекта $L_{\max} = 160$ м. Подставив найденное выше для указанного расстояния значение $(f_{\text{н min}})_{\text{прод}} = 360$ Гц в выражения, приведенные в таблице, получим ошибку $\Delta L_{\max} \approx 0,41$ м.

Таким образом, для продольных перемещений ошибка измерений согласно расчету может изменяться посредством перестройки частоты $f_{\text{н}}$ от 0,932 до 410 мм при $L \leq 160$ м.

Для проверки метода были проведены экспериментальные исследования. В схеме эксперимента в качестве датчика положения использовался уголкового отражатель, установленный на подвижном столике. Пучок от отражателя направлялся на фотоприемник, расположенный рядом с АОМ. АОМ освещался коллиматорным лазерным пучком. Измерялось поперечное смещение уголкового отражателя с помощью индикатора с ценой деления 10^{-2} мм.

В эксперименте использовался АОМ с параметрами $f_{\text{в}} = 2 \cdot 10^7$ Гц, $v_{зв} = 4 \times 10^6$ мм/с. Низкая частота выбиралась равной 10^5 и $5 \cdot 10^5$ Гц. Изменение фазы φ при поперечном смещении отражателя с рассчитывалось по выражению (10) при указанных выше параметрах. Результаты расчета и эксперимента приведены на рис. 2. Таким образом, данный способ может быть использован для разрешения неоднозначности при определении положения объекта.

СПИСОК ЛИТЕРАТУРЫ

1. Gillard C. W., Buholz N. E., Rider D. W. Absolute distance interferometry // Opt. Eng.— 1981.— 20, N 1.— P. 129.
2. Голубев А. Н. Анализ возможностей создания интерферометра для измерения расстояний без перемещения отражателя // Изв. вузов. Геодезия и аэрофотосъемка.— 1987.— № 2.
3. Протопопов В. В., Устинов Н. Д. Лазерное гетеродинирование.— М.: Наука, 1985.
4. Ребрин Ю. К. Управление оптическим лучом в пространстве.— М.: Сов. радио, 1977.

Поступило в редакцию 31 мая 1988 г.

УДК 621.865.8.005 : 681.586

О. С. БОРОВИК, Г. И. НЕРУШ, П. И. НЕЧУНАЕВ,
В. И. СЫРЯМКИН, В. С. ТИТОВ, А. А. ФОМИН
(Томск)

ТЕЛЕВИЗИОННАЯ СИСТЕМА ТЕХНИЧЕСКОГО ЗРЕНИЯ ДЛЯ КОНТРОЛЯ ФОРМЫ ПОЛУПРОВОДНИКОВЫХ ИЗДЕЛИЙ

В настоящее время уделяется большое внимание разработке систем технического зрения (СТЗ), предназначенных для автоматизации контроля различных изделий электронной промышленности (полупроводниковых кристаллов, пластин и т. п.). Одним из путей реализации СТЗ является создание зрительных систем на основе универсальных микроЭВМ [1—3].

В статье описывается СТЗ, предназначенная для автоматического контроля соответствия формы (конструкции) полупроводниковых изделий (кристалла или пластины) эталону (сортировка изделий на годные или дефектные по анализу его видимой поверхности).

Функциональная схема СТЗ приведена на рис. 1. СТЗ состоит из следующих устройств: 1 — оптического микроскопа (М), 2 — телевизионной камеры (ТК), 3 — буферного запоминающего устройства (БЗУ), 4 — пере-

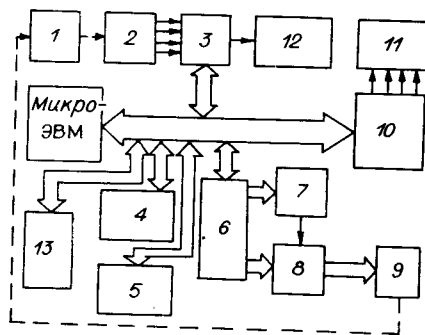


Рис. 1

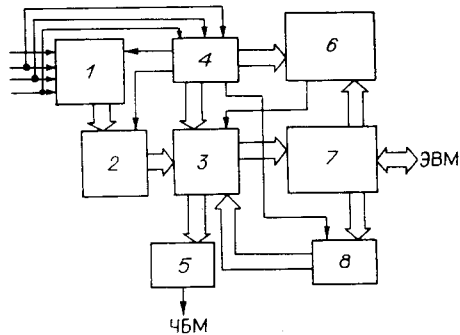


Рис. 2

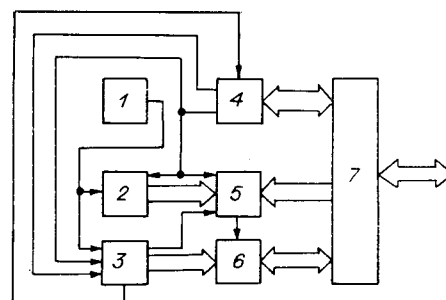


Рис. 3

программируемого постоянного запоминающего устройства (ППЗУ), 13 — электропостоянного диска (ЭД), 5 — блока дальней связи (БДС), 6 — интерфейса (И), 7 — управляемого источника питания (УИП), 8 — блока ключей (БК), 9 — блока осветителей (БО), 10 — модуля управления цветным монитором (МУЦМ), 11 — цветного монитора (ЦМ), 12 — черно-белого монитора (ЧБМ) и ЭВМ. На схеме оптические связи показаны штриховыми линиями, а электрические — сплошными.

Полный функциональный цикл СТЗ содержит два этапа: обучение (получение информации об эталонном объекте) и работа (получение необходимой информации о контролируемом объекте). Этап обучения может быть выполнен либо занесением информации в память СТЗ путем непосредственного считывания изображения эталонного объекта, либо занесением эталонной информации (в ЭД или ППЗУ) программным путем. В СТЗ используется первый способ обучения, который начинается с установления необходимой подсветки, обеспечиваемой И (устройство И-2), УИП, БК, БО (собиран на светодиодах типа АЛ107А), в рабочей зоне микроскопа (типа ПМЕ-1 или МБС-9). Блок осветителей содержит различное число источников света, сила света, очередность включения и рабочая частота которых управляются от ЭВМ. Источники света располагаются вокруг объекта контроля (кристалла). Изображение кристалла, находящегося в рабочей зоне микроскопа, воспринимается телевизионной камерой и считывается (записывается) в БЗУ, осуществляющее запоминание одного кадра изображения размерностью 256×256 и 16-ю градациями яркости (64 К 4-разрядных слова). Далее эталонное изображение переписывается в ЭД (емкостью 2000 Кбит), обеспечивающий запоминание восьми кадров изображения. При перезаписи эталонной информации в ЭД производится обработка изображения (фильтрация, сегментация) по алгоритмам, описанным ниже. Это позволяет представить более качественное изображение и существенно повысить точность и быстроту работы СТЗ. На этом процесс обучения СТЗ заканчивается. Далее начинается этап работы СТЗ, который заключается в получении информации о кристалле, указанной выше. Программа работы СТЗ, разработанная на языке Ассемблер, записывается в ППЗУ. С помощью БДС (типа БДС-60) осуществляется связь ЭВМ (через общую шину) СТЗ с центральной ЭВМ, позволяющей в случае необходимости обеспечить задачи моделирования алгоритмов работы СТЗ или программную поддержку СТЗ.

Оригинальными устройствами СТЗ являются БЗУ и ЭД, которые приведены соответственно на рис. 2 и 3. БЗУ состоит из: 1 — блока предварительной обработки (БПО), 2 — аналого-цифрового преобразователя (АЦП), 3 — блока памяти (БП), 4 — синхронизатора (С), 5 — цифроаналогового преобразователя (ЦАП), 6 — схемы адресации (СА), 7 — блока связи с ЭВМ (БС) и 8 — блока управления (БУ).

БЗУ работает в следующих режимах: 1) режим записи кадра изображения с ТК в БП с одновременным контролем вводимого изображения на ЧБМ; 2) режим чтения информации из БП в ЭВМ; 3) режим записи информации из ЭВМ в БП (для контроля обработанного изображения на ЭВМ). Запись кадра изображения с ТК в БП осуществляется за $2 \cdot 10^{-2}$ с. Синхронизация БЗУ производится через синхронизатор кадровыми и строчными синхронимпульсами и тактовыми импульсами.

БЗУ выполнено в конструктиве микроЭВМ и занимает одну ее полную плату. БП БЗУ реализовано на 16 микросхемах 565РУЗ.

На рис. 3 приведена структурная схема ЭД, который состоит из: 1 — тактового генератора (ТГ), 2 — счетчика адреса регенерации (САР), 3 — формирователя сигналов управления памятью (ФСУП), 4 — блока местного управления (БМУ), 5 — формирователя адреса (ФА), 6 — оперативного запоминающего устройства (ОЗУ), 7 — блока связи с микроЭВМ (БС). Со стороны микроЭВМ устройство представлено четырьмя регистрами: регистром адреса кадра, регистром адреса строки, регистром адреса столбца и регистром данных. Организация ОЗУ: 8 блоков по $256 \times 256 \times 4$ бит (32 Кбайт). Общий объем памяти ЭД 512 К 4-разрядных слов.

Устройство работает в трех режимах: 1) режим регенерации; 2) режим записи информации из микроЭВМ; 3) режим чтения информации в микроЭВМ.

Алгоритмическое обеспечение СТЗ, реализованное на языках Квейстик, Си, Ас-

семблер, позволяет оценивать дефекты формы верхней (видимой) поверхности кристалла, т. е. сортировать кристаллы на годные и дефектные.

Один цикл работы СТЗ состоит из следующих трех этапов:

- выделение границ кадра изображения;
- предварительная обработка изображения;
- извлечение необходимой информации.

На первом этапе функционирования СТЗ производится выделение границ изображения, осуществляемое с целью устранения мешающих элементов (помех) изображения или для создания квадратного кадра изображения.

На втором этапе работы СТЗ выполняется фильтрация и выделение контуров изображения.

Операция фильтрации используется для уменьшения влияния шумов и помех различной природы на изображение. Эта операция осуществляется одним из трех способов: пороговым методом, низкочастотной фильтрацией, медианной фильтрацией [4]. Пороговый метод основан на измерении яркости всех элементов изображения, сравнении этой яркости со средней яркостью ближайших элементов изображения и замене измеренной яркости на среднюю. Низкочастотная фильтрация делается с помощью свертки исходного массива изображения с корректирующим массивом. При медианной фильтрации используются такие методы фильтрации, как окно в три или пять элементов или взвешенно-медианная (последовательно по вертикали и горизонтали) в три или пять элементов.

Выбор способа фильтрации определяется геометрическими и световыми характеристиками кристалла, требуемым быстродействием и точностью работы СТЗ.

На третьем этапе функционирования СТЗ реализованы два корреляционных алгоритма, каждый из которых содержит два этапа — обучение и работа.

Первый алгоритм на этапе обучения производит ввод текущего изображения (ТИ), вычисление его интегральной характеристики $F(\varphi)$, определение координат центра тяжести x_c , y_c изображения и совмещение координат x_c , y_c с центром кадра, вычисление автокорреляционной функции (АКФ) эталонного изображения (ЭИ) [5]. Интегральная характеристика изображения определяется таким образом:

$$F(\varphi) = \int_{\varphi}^{\varphi+\Delta\varphi} \int_0^R f(\varphi, R) dR d\varphi,$$

где $f(\varphi, R)$ — функция яркости изображения, заданная в полярных координатах; $\Delta\varphi$ — величина сектора изображения; R — радиус (расстояние от центра до конечной точки) изображения.

На втором этапе СТЗ для распознавания формы кристалла реализует следующее решающее правило:

$$[J_m(\xi, \eta) - J_a(\xi, \eta)]^2 \leq \min \sigma_J, \quad (1)$$

где $J_m(\xi, \eta)$, $J_a(\xi, \eta)$ — соответственно АКФ ТИ и ЭИ; $\min \sigma_J$ — пороговое значение, устанавливаемое заранее.

Предложенный алгоритм показал высокую надежность распознавания формы верхней (видимой) поверхности кристалла. Например, вероятность правильного определения таких дефектов кристалла, как скол, царапина (размером 1 % и более от площади кристалла), составляет 0,998.

Второй алгоритм основан на кодировании изображения методом секущих контура изображения объекта. При реализации этого алгоритма в процессе предварительной обработки изображения необходима операция выделения контуров, основанная на применении одного из методов [4—6]: дифференциального оператора Робертса или Собела, логарифмического детектора Уолша, формирования контура путем анализа четырех или восьми соседних точек изображения. Выбор метода выделения контуров определяется теми же характеристиками кристалла и СТЗ, что и при выборе операции фильтрации.

Суть метода секущих контура заключается в следующем. Сначала формируется реализация $\beta'(n)$, соответствующая развертке контура изображения объекта. Особенности построения этой реализации иллюстрирует рис. 4, на котором для простоты рассмотрен объект треугольной формы. Функция $\beta'(n)$ строится за два обхода изображения контура объекта. Во время формирования датчиком информации при подходе считывающего луча («ячейки») к краю изображения объекта (см. рис. 4, а) выбирается любая точка (например, I), которая принимается за исходное (нулевое) положение. Устанавливается число n элементов разложения контуров изображения объекта, определяемое разрешающей способностью телевизионной камеры. Далее строятся прямые линии (секущие контура), характеризующиеся угловым коэффициентом:

$$k = y_n - y_{n+m} / (x_n - x_{n+m}), \quad (2)$$

x_n , x_{n+m} , y_n , y_{n+m} — координаты точек контура в прямоугольной системе координат, связанной с фотоприемной плоскостью телевизионной камеры; m — постоянное число элементов (дискретов) разложения контура, соответствующее выбранной длине секущей контура.

Вычисляются углы между предыдущей и последующей прямыми:

$$\beta_i = \arctg(k_T - k_{np} / (1 + k_T k_{np})).$$

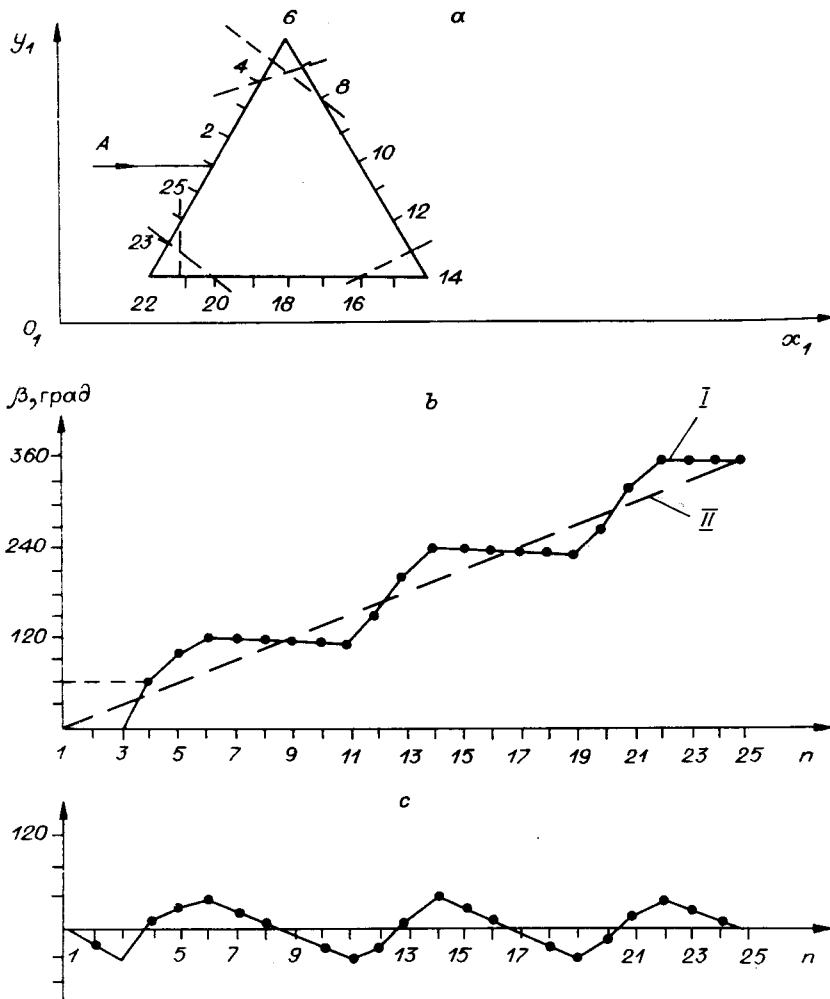


Рис. 4

где k_{np} , k_T — коэффициенты, определяемые по формуле (2) и соответствующие угловым коэффициентам предыдущей и текущей прямых соответственно. Производится накопление следующих сумм:

$$\beta_n = \sum_{i=1}^n \beta_i,$$

в результате формируется специфичная одномерная развертка контура изображения объекта (кривая I, рис. 4, b), представляющая собой сумму линейно возрастающей функции и функции, характеризующей отклонения данной развертки изображения объекта от развертки изображения круга.

Во время второго обхода контура вычисляется линейно возрастающая функция (кривая II, рис. 4, b):

$$k(n) = k_i + M, \quad M = 360^\circ/N, \quad i = 0, 1, 2, \dots, n,$$

где k_i определяется из условия, что $k_{i=0} = 0$, а $k_{i=1} = M$, $k_{i=2} = M + M$, ...

Отметим, что функция β_n (рис. 4, c) является информативной частью полученной одномерной реализации, а функция $k(n)$ — неинформативной частью, которая удаляется путем соответствующего вычитания. Таким путем формируется одномерное ТИ — развертка изображения контура объекта, ЭИ представляет собой развертку изображения эталонного объекта. При этом для подготовки ЭИ запоминаются две эталонные реализации, характеризующиеся дважды последовательно сформированной разверткой изображения контура объекта.

При распознавании формы объекта реализуется алгоритм (1), в котором строится мера близости одномерных реализаций ТИ и ЭИ. Этот алгоритм позволяет оценивать угловую координату объекта путем фиксации угла α , соответствующего наибольшему совпадению реализаций при смещении ЭИ относительно ТИ.

Второй алгоритм также показал высокую надежность распознавания формы объекта (вероятность правильной работы составляет 0,998). Однако этот алгоритм имеет быстроедействие выше в 3—5 раз по сравнению с первым алгоритмом распознавания за счет значительного сокращения перерабатываемой информации. Описанный вариант СТЗ более пяти лет успешно эксплуатируется в ТИАСУРе и других учреждениях страны. Стоимость СТЗ (включая ЭВМ) около 13 тыс. руб.

Таким образом, описанная СТЗ проста и отличается от известных [1, 2] более широкими возможностями, например, за счет подключения СТЗ к вычислительной сети и удобством обслуживания вследствие вывода изображения на черно-белый или цветной монитор.

СПИСОК ЛИТЕРАТУРЫ

1. Писаревский А. Н., Черняевский А. Ф., Афанасьев Г. К. и др. Системы технического зрения.—Л.: Машиностроение, 1988.
2. Матвеев В. И., Староверов Ю. Г. Подушковая система технического зрения // Микропроцессорные средства и системы.—1987.—№ 2.
3. Техническое зрение роботов/Под ред. А. Нью: пер. с англ. Д. Ф. Миронова; под ред. Г. П. Катуса.—М.: Машиностроение, 1987.
4. Прэтт У. Цифровая обработка изображений: Пер. с англ.—М.: Мир, 1982.—Кн. 2.
5. Андреев Ю. А., Белоглазов Н. Н., Кориков А. М. и др. Корреляционно-экстремальные видеосенсорные системы для роботов.—Томск: Изд-во Томск. ун-та, 1986.
6. Кориков А. М., Сырямкин В. И., Титов В. С. Корреляционные зрительные системы роботов.—Томск: Радио и связь, Томское отд-ние, 1990.

Поступило в редакцию 7 июня 1989 г.

УДК 621.391.1

В. Е. ФАРБЕР

(Москва)

ОБ ОДНОМ ПОДХОДЕ К ОПРЕДЕЛЕНИЮ ЧИСЛОВЫХ ХАРАКТЕРИСТИК ОШИБОК АМПЛИТУДНОГО КВАНТОВАНИЯ ПРОИЗВОЛЬНО РАСПРЕДЕЛЕННЫХ СЛУЧАЙНЫХ ПРОЦЕССОВ

Введение. На выходе цифровых систем переработки информации неизбежно возникают дополнительные ошибки, связанные с ограниченностью разрядной сетки цифровых устройств и обусловленные процессами квантования по уровню как значений входных процессов, так и результатов выполнения реализующих систему арифметических операций. Для обоснованного выбора максимально допустимого шага квантования или минимально необходимого количества двоичных разрядов в разрядной сетке цифрового устройства следует оценить результирующее значение ошибок квантования (ОК) на выходе цифровой системы, причем для возможности проведения вероятностной оценки такого значения нужно знать числовые характеристики ОК.

В настоящей работе рассмотрен один из возможных методов определения числовых характеристик ОК, результаты которого в отличие от применяемого на практике метода [1, 2] справедливы как для непрерывного, так и для дискретного распределения квантуемого процесса (КП). Для случая, когда КП дискретен по уровню, дан анализ числовых характеристик ОК и приведены условия, при выполнении которых они не зависят от вероятностных характеристик квантуемого процесса.

1. Методы определения числовых характеристик ошибок квантования. Зависимость значений ОК $\varepsilon(\psi)$ при нашем широком применении на практике способе округления до ближайшего целого от значений КП ψ имеет вид

$$\varepsilon(\psi) = \psi - \Delta E\{\psi\Delta^{-1} + 0,5\}, \quad (1)$$

где Δ — шаг квантования; $E\{\cdot\}$ — операция выделения целой части. Эта зависимость, а также зависимость

$$\varepsilon^2(\psi) = \frac{\Delta^2}{12} - \frac{\Delta^2}{\pi^2} \sum_{k=1}^{\infty} \frac{(-1)^k}{k^2} \cos \frac{2\pi}{\Delta} k\psi \quad (2)$$

изображены на рисунке, а, д.