

Рассмотренные варианты позволяют сделать вывод о целесообразности ТИ-формализации разнообразных задач, возникающих при организации АЦ-преобразования. ТИ дает единую методологическую основу для решения, на первый взгляд, качественно различных задач разработки АЦП, связанных с принятием решений в условиях неопределенности. Конечно же, при рассмотрении задач целесообразно не ограничиваться лишь классом конечных антагонистических игр.

#### СПИСОК ЛИТЕРАТУРЫ

1. Нейман Дж. фон, Моргенштерн О. Теория игр и экономическое поведение.—М.: Наука, 1970.
2. Вентцель Е. С. Исследование операций: задачи, принципы, методология.—М.: Наука, 1980.
3. Позиционные игры /Под ред. Н. Н. Воробьева и И. Н. Врублевской.—М.: Наука, 1967.
4. Стахов А. П. Коды золотой пропорции.—М.: Радио и связь, 1984.
5. Гитис Э. И., Пискулов Е. А. Аналого-цифровые преобразователи.—М.: Энергоиздат, 1981.
6. Дюбин Г. Н., Суздаль В. Г. Введение в прикладную теорию игр.—М.: Наука, 1981.
7. Гермейер Ю. Б. Введение в теорию исследования операций.—М.: Наука, 1971.
8. Дрешер М. Стратегические игры. Теория и приложения.—М.: Сов. радио, 1964.
9. Кнут Д. Искусство программирования для ЭВМ. Т. 2. Получисленные алгоритмы.— М.: Мир, 1977.
10. Ярмолик В. Н., Демиденко С. Н. Генерирование и применение псевдослучайных сигналов в системах испытаний и контроля /Под ред. П. М. Чеголина.—Минск: Наука и техника, 1986.
11. Алипов Н. В. Об одном подходе к решению задачи синтеза помехоустойчивых алгоритмов аналого-цифрового преобразования информации // Электронное моделирование.—1986.—8, № 1.
12. Петрович А. Г. Использование алгоритма последовательного обнаружения для повышения помехоустойчивости АЦП // Техника средств связи. Сер. Радиоизмерительная техника.—1980.—Вып. 5(30).
13. Собкин Б. Л. Автоматизация проектирования аналого-цифровых приборов на микропроцессорах.—М.: Машиностроение, 1986.

*Поступила в редакцию 23 ноября 1990 г.*

УДК 621.372.2

**С. А. Гавриленко, С. И. Мирошниченко**

*(Иркутск)*

### **ЦИФРОАНАЛОГОВЫЕ ФИЛЬТРЫ РЕАЛЬНОГО ВРЕМЕНИ ДЛЯ ОБРАБОТКИ СИГНАЛОВ ИЗОБРАЖЕНИЙ**

Описан двумерный цифроаналоговый фильтр нижних частот реального времени для обработки телевизионных видеосигналов. Проанализированы частотные характеристики фильтра и их зависимость от параметров и пространственного размера усредняющей резистивной структуры. Предложены методы перестройки характеристики фильтра, основанные на изменении соотношений элементов и точки съема сигнала в двумерной структуре. Показано существенное снижение шумов квантования в цифроаналоговом фильтре по сравнению с цифровым. Реализация фильтра отличается простотой и малым энергопотреблением.

Для широкого круга задач обработки сигналов изображений в телевидении и радиолокации используются двумерные фильтры нижних частот. К таким задачам относятся подавление высокочастотных пространственных шумов,

нерезкое маскирование, гомоморфная фильтрация и др. [1]. При построении таких фильтров предполагаются [2] возможность их перестройки и способность формировать апертуру обработки до  $32 \times 32$  элементов и более. Производительность цифровых процессоров должна составлять порядка  $10^9 \dots 10^{12}$  операций умножения и сложения в секунду, что обуславливает их сложность и высокую стоимость.

Существенное упрощение реализации двумерных фильтров может быть достигнуто при использовании вместо цифровых умножителей и сумматоров рассматриваемых ниже цифроаналоговых резистивных структур. В фильтрах на основе таких структур задержка осуществляется цифровым способом или на приборах с зарядовой связью, а взвешенное суммирование выполняется одновременно с цифроаналоговым преобразованием.

Общая структурная схема двумерного цифроаналогового фильтра нижних частот приведена на рис. 1. Сигнал строки изображения поступает на вход сдвигового регистра и усредняется в первой резистивной структуре на элементах  $R1$  и  $R2$ .

Далее сглаженный сигнал поступает на вход последовательно соединенных линий задержки на строку  $ЛЗ1 \dots ЛЗN$ . Выходы линий задержки через развязывающие каскады подключены ко второй резистивной структуре, в которой происходит сглаживание сигналов изображения по вертикали. Таким образом реализуется двумерная характеристика с разделяющимися переменными.

Частотная характеристика фильтра полностью определяется свойствами резистивных структур. Для ее определения рассмотрим соотношение между входными  $u_+$  и выходными  $u_-$  напряжениями цепи:

$$u_-(m) = u_+(m) - \tau[2u_-(m) - u_-(m-1) - u_-(m+1)], \quad (1)$$

где  $\tau = R1/R2$  — параметр цепи.

Для упрощения положим, что структура не ограничена по пространству. Тогда, выполнив двустороннее  $z$ -преобразование уравнения (1), получим выражение для коэффициента передачи резистивной структуры

$$H(z) = \frac{1}{1 + \tau(1 - z)(1 - z^{-1})}.$$

Частотный коэффициент передачи определяется путем подстановки  $z = \exp(j\omega)$ , где  $\omega$  — нормированная частота:

$$H(\omega) = \frac{1}{1 + 2\tau(1 - \cos\omega)}. \quad (2)$$

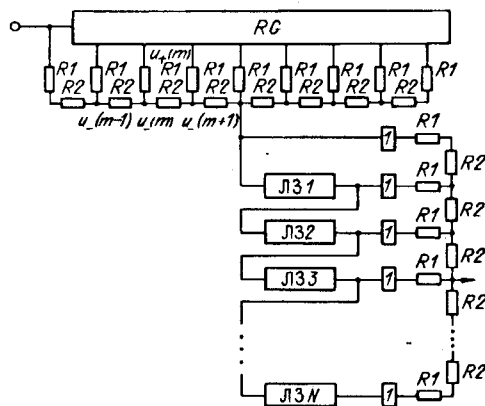


Рис. 1

Анализ выражения (2) показывает, что частотный коэффициент передачи является действительной функцией и описывает некаузальный фильтр нижних частот. Наклон частотных характеристик при больших  $\tau$  достигает  $-40$  дБ/дек., что обеспечивает достаточно высокую селективность.

При цифровом представлении сигнала изображения на входы резистивной структуры подаются разрядные срезы нескольких выборок одной строки изображения.

Полная структура фильтра должна содержать  $r$  ( $r$  — количество разрядов в представлении сигнала) идентичных каналов, выходные сигналы которых суммируются в соответствии с весом каждого разряда. При этом резисторы можно рассматривать как простейшие вычислители, осуществляющие взвешенное суммирование выборок сигнала, а фильтр — как функциональную цифроаналоговую вычислительную среду. Функциональный характер обработки обуславливает высокое быстродействие и низкое энергопотребление рассматриваемого класса фильтров. Существенно также то, что одновременно с фильтрацией сигнала происходит его цифроаналоговое преобразование.

При построении перестраиваемых фильтров целесообразно рассматривать ограниченные по пространству вычислительные среды. В этом случае, если резистивная структура имеет  $M$  входов, ее импульсная характеристика описывается выражением

$$h(m, n) = \frac{1}{M} \left[ 1 + 2 \sum_{k=2}^M \frac{\cos \frac{\pi}{M}(k-1)(m - \frac{1}{2}) \cos \frac{\pi}{M}(k-1)(n - \frac{1}{2})}{1 + 2\tau [1 - \cos \frac{\pi}{M}(k-1)]} \right],$$

где  $m$  и  $n$  — соответственно координаты точки структуры, в которой снимается выходное напряжение, и точки, в которую подан единичный импульс.

Для получения линейной фазочастотной характеристики необходимо [3] выполнить условие симметрии импульсной характеристики. Это условие выполняется при нечетном  $M$  в случае съема выходного сигнала с центральной точки структуры.

Частотный коэффициент передачи ограниченной по пространству резистивной структуры при условии симметрии импульсной характеристики определяется выражением

$$H(\omega) = \exp \left[ -j\omega \frac{M+1}{2} \right] \sum_{n=0}^{(M-1)/2} a(n) \cos n\omega, \quad (3)$$

где

$$a(0) = h \left( \frac{M+1}{2}, \frac{M+1}{2} \right);$$

$$a(n) = 2h \left( \frac{M+1}{2}, \frac{M+1}{2} + n \right), \quad n = 1, \overline{(M-1)/2}.$$

При этом экспоненциальный множитель, соответствующий линейному сдвигу фазы, определяет задержку выходного сигнала относительно входного на  $(M+1)/2$  отсчетов.

Таким образом, в соответствии с выражением (3) перестройка характеристик рассматриваемых цифроаналоговых фильтров возможна путем изменения коэффициентов  $a(n)$ , или, что то же самое, величин резисторов  $R1$  или  $R2$ . Однако такой способ, обуславливая значительные аппаратные затраты, обеспечивает относительно малый диапазон перестройки. Это объясняется тем, что при положительных весовых коэффициентах возможно формирование лишь достаточно узкополосных характеристик [4].

Для построения перестраиваемых в широкой полосе фильтров необходимо сделать возможными как положительные, так и отрицательные коэффициенты. При этом следует учитывать, что перестройка фильтров включает изменение как знака, так и величины коэффициентов. В принципе в рассматриваемых фильтрах возможно использование и того и другого. Однако с точки зрения уменьшения аппаратных затрат целесообразно ограничиться минимальным числом варьируемых коэффициентов.

При вариации ограниченного числа коэффициентов выражение (3) без учета экспоненциального множителя можно представить в виде

$$H(\omega) = B(\omega) + \sum_n a(n) \cos n\omega, \quad (4)$$

где  $B(\omega)$  — вклад неизменяемых коэффициентов в частотную характеристику;  $a(n)$  — варьируемые коэффициенты аппроксимации.

Проводя выборки из частотной характеристики на плотной сетке частот, получим, преобразуя выражение (5), два набора линейных ограничений:

$$\begin{cases} D(\omega_k) - H(\omega_k) \leq \delta, \\ -[D(\omega_k) - H(\omega_k)] \leq \delta. \end{cases} \quad (6)$$

Отсюда с учетом соотношения (4) задачу аппроксимации можно сформулировать следующим образом: найти коэффициенты  $\{a(n)\}$ , удовлетворяющие ограничениям

$$\begin{cases} -\sum_n a(n) \cos n\omega_k - \delta \leq -D(\omega_k) + B(\omega_k), \\ \sum_n a(n) \cos n\omega_k - \delta \leq D(\omega_k) - B(\omega_k) \end{cases}$$

и максимизирующие величину  $\delta$ .

Эта формулировка имеет вид двойственной задачи линейного программирования [3], алгоритмы решения которой на ЭВМ разработаны достаточно хорошо.

Отличительной особенностью приведенной выше формулировки задачи аппроксимации является наличие дополнительных ограничений на коэффициенты импульсной характеристики, что позволяет минимизировать аппаратные затраты при удовлетворении задаваемых требований к частотной характеристике.

Для перестройки характеристик фильтра возможно также использование достаточно простого способа, основанного на построении резистивной структуры в виде сетки (рис. 2). В этом случае коэффициент передачи зависит от номера сечения, в котором снимается выходной сигнал, и определяется выражением

$$H_k(\omega) = [1 + \frac{\tau}{2} (1 - z)(1 - z^{-1}) - \sqrt{[1 + \frac{\tau}{2} (1 - z)(1 - z^{-1})]^2 - 1}]^k.$$

Графики частотных характеристик, получаемых в различных сечениях, показаны на рис. 3.

Важной особенностью рассматриваемого класса фильтров является пониженный по сравнению с цифровыми фильтрами уровень ошибок квантования в выходном сигнале при одинаковой разрядности входного сигнала. Это обусловлено тем, что коэффициенты фильтра  $a(n)$  задаются функционально, вследствие чего результаты арифметических операций не округляются.

Квантование сигналов изображений, как известно [1], приводит к появлению ложных контуров, которые наиболее заметны в тех областях восстановленного изображения, где яркость оригинала изменяется медленно. Для анализа возможностей подавления ложных контуров в цифроаналоговых

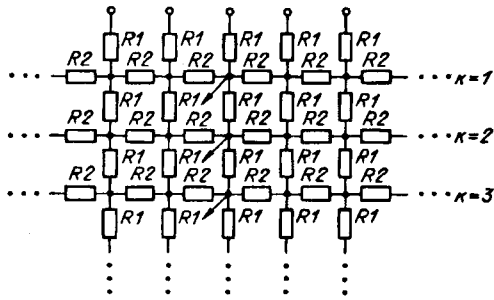


Рис. 2

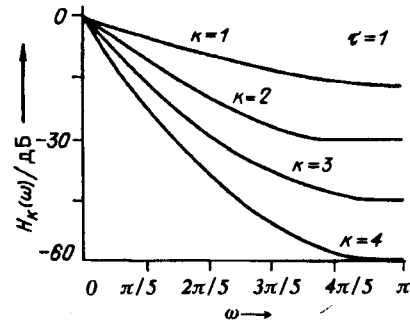


Рис. 3

фильтрах рассмотрим реакцию резистивной структуры на ступенчатое воздействие, возникающее при скачкообразном изменении яркости от одного уровня квантования к другому:

$$u_-(i) = \sum_{m=1}^M u_+(m)h(m, i) = \sum_{m=1}^M 1(m)h(m, i).$$

Максимальный перепад  $\delta_-$  выходного сигнала будет зависеть как от шага квантования входного сигнала  $\delta_+$ , так и от сглаживающих свойств структуры:

$$\delta_- = \delta_+ \max \left[ \sum_{m=1}^l 1(m)h(m, i) - \sum_{m=1}^{l-1} 1(m)h(m, i) \right] = \delta_+ \max [h(m, i)].$$

Так как максимальное значение импульсной характеристики намного меньше единицы, то уровень ложных контуров в обработанном изображении будет существенно ниже по сравнению с цифровыми системами при той же разрядности представления входного сигнала.

Таким образом, в цифроаналоговых вычислительных средах существует возможность получения высокого качества выходного сигнала в смысле малой ошибки квантования при достаточно грубом квантовании входного сигнала. Это обстоятельство является следствием восстановления сигнала изображения не только по его цифровым отсчетам, но и с учетом его пространственной корреляции.

Для реализации цифроаналоговых фильтров могут быть использованы цифровые интегральные схемы на КМОП-структурах и резистивные матрицы. Микросхемы, построенные по КМОП-технологии, являются, по существу, цифроаналоговыми, так как обеспечивают широкий динамический диапазон и высокую точность уровня выходных сигналов. Для стандартной технологии погрешность выходного напряжения составляет менее 0,1 % [5] от напряжения питания. Кроме того, сдвиговые регистры, построенные по КМОП-технологии, устойчиво работают при резистивной нагрузке на тактовых частотах до 10 МГц. Это позволяет формировать до 512 точек в строке изображения. Для задержки аналоговых сигналов на длительность строки могут использоваться линии задержки ПЗС типа К528БРЗ.

При перестройке фильтров изменение знака импульсной характеристики может быть реализовано путем введения перед каждым входом резистивной структуры управляемых инверторов. В зависимости от управляющего цифрового сигнала (0 или 1) входной сигнал проходит на выход инвертора без изменений либо инвертируется. Такая операция эквивалентна представлению входного сигнала в двухполярном двоичном коде со смещением и может быть

реализована при помощи микросхем, реализующих операцию «исключающее ИЛИ».

Управление величинами коэффициентов осуществляется путем изменения напряжения питания управляемых инверторов в тех точках структуры, в которых варьируются коэффициенты. Расчеты на ЭВМ показывают, что при перестройке в полторы-две декады максимальное изменение коэффициентов не превышает двух раз. Следовательно, и диапазон изменения напряжения питания управляемых инверторов должен иметь ту же величину, что вполне допустимо для КМОП-микросхем.

Использование такой элементной базы, а также функциональный характер реализации фильтрации сигналов изображения обуславливают высокое быстродействие и достаточно низкое энергопотребление.

#### СПИСОК ЛИТЕРАТУРЫ

1. Прэтт У. Цифровая обработка изображений: Пер. с англ.—М.: Мир, 1982.
2. Ярославский Л. П. Цифровая обработка сигналов в оптике и голографии: Введение в цифровую оптику.—М.: Радио и связь, 1987.
3. Каппелини В., Константиноидис А. Дж., Эмилиани П. Цифровые фильтры и их применение: Пер. с англ.—М.: Энергоатомиздат, 1983.
4. Хемминг Р. В. Цифровые фильтры: Пер. с англ.—М.: Сов. радио, 1980.
5. Федорков Б. Г., Телец В. А., Дегтяренко В. П. Микроэлектронные цифроаналоговые и аналого-цифровые преобразователи.—М.: Радио и связь, 1984.

*Поступила в редакцию 10 апреля 1990 г.*

УДК 525.7

**С. В. Соколов**

*(Ростов-на-Дону)*

### О РЕШЕНИИ ЗАДАЧИ ОПТИМАЛЬНОЙ ОЦЕНКИ СОСТОЯНИЯ ВОЗМУЩЕННОГО ЛИНЕЙНОГО ФИЛЬТРА

Решаемая задача сформулирована как задача оптимального оценивания вектора ошибок возмущенного фильтра Калмана. Использование аппарата для исследования возмущений многомерных линейных систем позволило получить, наряду с уравнением вектора ошибок возмущенной оценки, уравнение вектора ошибки возмущенной апостериорной дисперсии. Оптимальная оценка такого расширенного вектора, т. е. решение поставленной задачи, осуществлялась путем применения методов теории условно-гауссовской фильтрации. В качестве сигнала наблюдения при этом был использован непосредственно вектор выходных сигналов возмущенного фильтра. Приведен пример, иллюстрирующий возможность практического применения полученных результатов.

1. Постановка задачи. Оценка вектора состояния дискретной линейной системы

$$X_i = \Phi_{i/i-1} X_{i-1} + W_i, X(0) = X_0,$$

где  $X_i$  —  $N$ -мерный вектор состояния в дискретный момент времени  $i$ ;  $\Phi_{i/i-1}$  — переходная матрица состояний размерностью  $N \times N$ ;  $W_i$  —  $N$ -мерный вектор белых гауссовых шумов объекта с известной матрицей интенсивностей  $G_i \delta_{ij}$  ( $\delta_{ij}$  — дельта-функция Кронекера) и нулевым вектором матожидания, на основании выходных сигналов измерителя, описываемого векторным уравнением

$$Y_i = H_i X_i + V_i,$$