

ОПТИЧЕСКИЕ ИНФОРМАЦИОННЫЕ
ТЕХНОЛОГИИ И СИСТЕМЫ

УДК 535.41

Е. А. Краснопевцев, Л. А. Борыняк
(Новосибирск)

ПАНОРАМНЫЙ ИНТЕРФЕРОМЕТР
С МАКСИМАЛЬНОЙ АПЕРТУРОЙ

Рассматриваются методы исследования деформаций цилиндрических оболочек с использованием панорамного голографического интерферометра с максимальной апертурой, фиксирующего информацию на голограмму цилиндрической формы. Анализируются особенности изображения и интерференционной картины, восстановленные развернутой голограммой.

Введение. Панорамные интерференционные методы применялись ранее [1, 2] для исследования деформированного состояния поверхности объектов цилиндрической формы и измерения компонент u и w вектора перемещения. Панорамное изображение боковой поверхности объекта создается с помощью соосно расположенного конического зеркала и фиксируется на плоской голограмме, установленной у большого основания зеркала. Использование прибора с максимальной апертурой дает возможность измерить такие характеристики объекта, которые не всегда можно получить другими методами. Для предмета цилиндрической формы наибольшая апертура достигается в том случае, если фотоэмульсия на стадии записи изображения имеет такую же форму. Дважды проэкспонированная фотоэмульсия разворачивается и переносится на плоскую подложку, освещается плоской опорной волной и фотографируется в параллельных лучах, чем достигается одинаковая чувствительность по полю изображения. Рассматриваются особенности изображения и интерференционной картины, восстановленные развернутой голограммой, и методы уменьшения возникающих aberrаций. Изложены методы измерения всех компонент вектора перемещения для точек внешней и внутренней поверхности оптически прозрачной оболочки, а также томографические методы измерения локальных значений относительной деформации и показателя преломления.

Запись изображения светящейся точки в поле цилиндрической опорной волны и восстановление изображения после разворачивания голограммы. Панорамный интерферометр создает цилиндрическую сходящуюся освещающую (опорную) волну. В качестве объекта исследования возьмем точку B , рассеивающую излучение и находящуюся на поверхности

предмета. Рассмотрим интерференцию опорной и объектной волн в плоскости, перпендикулярной оси интерферометра и представленной на рис. 1. Освещающая волна в точке P имеет вид $u = (A/R^{1/2})\exp(-i\Phi)$, где $\Phi = -kR + \varphi$, $R = [x^2 + (z + a/2)^2]^{1/2}$. Ст объекта распространяется сферическая волна, которая в точке P равна $u_B = (A_B/r)\exp(-i\Phi_B)$, где $\Phi_B = kr + \varphi_B$, $r = [x^2 + (z - a/2)^2]^{1/2}$. Характер возникающей интерференции определяется слагаемым интенсивности $(ui_0^* + u_0i^*) \sim \cos\psi$ ($\psi = \Phi_B - \Phi = k(r + R) + (\varphi_B - \varphi)$). Максимум интерференции возникает при $\psi = 2\pi n$, n – целое число. Отсюда после преобразований получаем уравнение пучностей

$$\sqrt{x^2 + (z - a/2)^2} + \sqrt{x^2 + (z + a/2)^2} = 2A,$$

где $A = \frac{\lambda}{2} \left(n + \frac{\varphi - \varphi_B}{2\pi} \right)$. Пучности имеют форму эллипсов и на рис. 1 изображены пунктирными линиями. Фокусы эллипсов находятся в точках B и C , большие полуоси равны A , малые полуоси $-(A^2 - a^2/4)^{1/2}$, где a – расстояние между точками B и C . Расстояние вдоль оси Z между соседними пучностями составляет $\lambda/2$.

Анализ восстановленного изображения и получение интерферограмм удобно делать, используя плоскую голограмму. Поэтому необходимо исследовать, каким будет изображение объекта, полученное с развернутой голограммы, и как можно уменьшить возникающие при этом искажения. Рассмотрим изменения, происходящие с голограммой толщиной l при преобразовании ее формы от состояния цилиндрической оболочки радиусом R ($R \gg l$) к состоянию плоского слоя. При чистом изгибе осевые сечения оболочки F на рис. 1 остаются плоскими. В сечении имеется нейтральный слой $M-M$, не изменяющий своей длины при изгибе и находящийся в центре. Слои, расположенные на больших радиусах, чем нейтральный слой, укорачиваются, а расположенные на меньших радиусах – удлиняются. Изменение

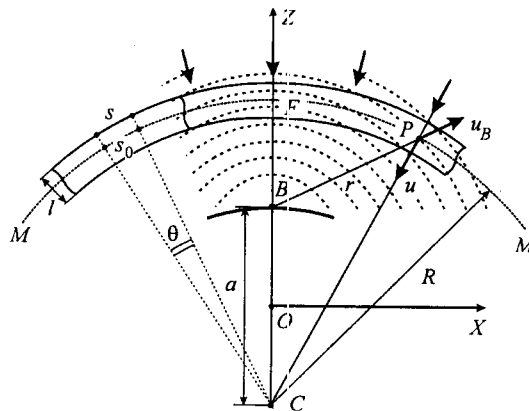


Рис. 1. Схема записи голограммы в панорамном интерферометре: B – точечный объект; F – фрагмент фотоэмульсии в форме цилиндрической оболочки; $M-M$ – ее нейтральный слой; u – освещающая (опорная) цилиндрическая волна, сходящаяся в точку C ; C – центр кривизны линии $M-M$

тангенциального размера элемента слоя, расположенного на расстоянии $l/2$ в ту и другую сторону от нейтрального слоя, максимально и равно $(\delta s)_{\max} = s_0 - s = \pm \theta l/2$, а поскольку $\theta = s_0/R$, то экстремальные относительные удлинения элементов слоя голограммы равны

$$(\delta s/s_0)_{\max} = \pm l/(2R). \quad (1)$$

Голограмма фиксирует при записи интерференционные пучности, которые будем рассматривать как систему маленьких зеркалец. При разворачивании голограммы изменяется положение таких зеркалец, их ориентация и расстояние между ними. Рассмотрим сначала влияние на восстанавливаемое изображение первых двух факторов, т. е. будем считать, что зеркальца находятся в пределах нейтрального слоя $M-M$. На рис. 2, а представлена фиксация на голограмму интерференционных зеркалец P_0-P_0 и $P-P$. Процесс восстановления изображения теми же зеркальцами после разворачивания голограммы и освещения ее коллимированным опорным пучком, идущим по нормали, представлен на рис. 2, б. Поскольку при изгибе голограммы осевые сечения остаются плоскими, то угол между линией $M-M$ и нормалью $N-N$ не изменяется, т. е. угол θ одинаков на обоих рисунках. Найдем, как при этом изменяется радиальное расстояние b , отсчитываемое вдоль радиуса от линии $M-M$ до объекта B . Из рис. 2 следует: $\beta_1 = 2\theta = \beta - \alpha$, $t = [b - R(1 - \cos \alpha)] \operatorname{tg} \beta = R \sin \alpha$, $t_1 = b_1 \operatorname{tg}(2\theta) = R \alpha$. При $b \ll R$ получаем $\alpha = (b \operatorname{tg} \beta)/R$, тогда

$$\beta_1 = \beta - \frac{b}{R} \operatorname{tg} \beta \quad (2)$$

и для $\beta \leq 45^\circ$ имеем $\alpha \ll 1$. Разлагая полученные выражения в ряд по α , находим $b_1 = b + \Delta b$, где величина радиального искажения изображения Δb с точностью до второй степени (b/R) имеет вид $\Delta b = \frac{b^2}{R} \left(1 + \frac{1}{2} \operatorname{tg}^2 \beta \right)$. Таким об-

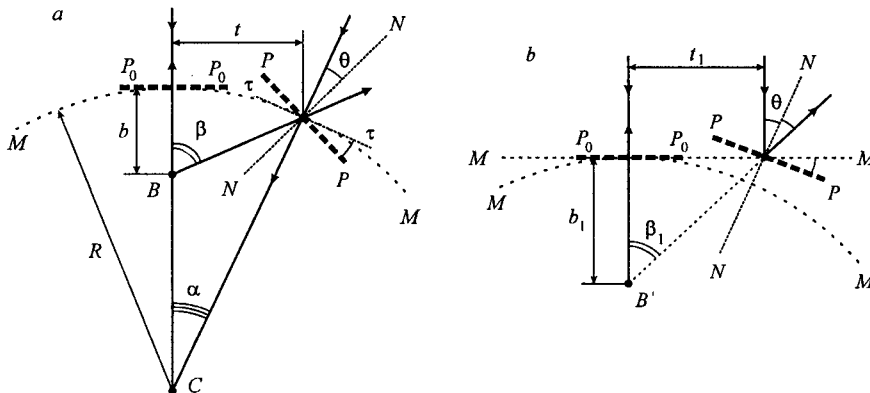


Рис. 2. Расположение интерференционных зеркалец P_0-P_0 и $P-P$ до разворачивания голограммы (а) и после (б): $M-M$ – нейтральная поверхность голограммы; $N-N$ – нормаль к зеркальцу; B – объект; B' – изображение объекта

разом, подъем и поворот зеркальца $P-P$ приводят к изменению радиального положения изображения, которое определяется формулой

$$b_1 = b \left[1 + \frac{b}{R} \left(1 + \frac{1}{2} \operatorname{tg}^2 \beta \right) \right]. \quad (3)$$

Для уменьшения радиального искажения следует уменьшать величину b , т. е. устанавливать фотоэмульсию как можно ближе к объекту, и уменьшать угол β , под которым регистрируемое излучение идет от объекта. При изгибе голограммы также происходит согласно (2) сужение индикатрисы рассеянного излучения из-за уменьшения угла рассеяния от значения β до значения β_1 , т. е. в число раз

$$\mu \equiv \frac{\beta}{\beta_1} = \left(1 - \frac{b}{R} \frac{\operatorname{tg} \beta}{\beta} \right)^{-1}, \quad (4)$$

где β – угол, под которым излучение испускается объектом; β_1 – угол, под которым это излучение идет от восстановленного изображения. Если объектом является элемент цилиндрической светорассеивающей поверхности, который наблюдается в параллельных лучах под углом β_1 к нормали развернутой голограммы, то все точки элемента поверхности претерпевают согласно (3) одинаковое радиальное смещение. При этом угол, под которым регистрируемое излучение выходит с поверхности объекта, одинаков для всех точек поверхности и выражается приближенной формулой

$$\beta = \beta_1 + \frac{b}{R} \operatorname{tg} \beta_1 + \left(\frac{b}{R} \right)^2 \frac{\operatorname{tg} \beta_1}{\cos^2 \beta_1}. \quad (5)$$

Найдем тангенциальное искажение изображения Δv , возникающее в результате разворачивания голограммы. Рассмотрим две точки на поверхности цилиндрического объекта B на рис. 1, расстояние между которыми v , причем $v \ll R$. Голограмма отстоит от объекта на расстоянии b , а радиальные линии, проведенные от точки C , находящейся на оси интерферометра, к этим точкам, образуют между собой угол $\gamma = v/(R - b)$ и перпендикулярны к голограмме. Согласно рис. 2, при разворачивании голограммы эти линии остаются «вмороженными» в нее, поэтому изображения рассматриваемых точек, оставаясь на этих линиях, отодвигаются друг от друга на $\Delta v = \gamma b_1 = = vb \{1 + (b/R)[1 + (\operatorname{tg}^2 \beta)/2]\}/(R - b)$ и расстояние между точками становится равным $v_1 = v + \Delta v$. Отсюда относительное тангенциальное увеличение изображения, вызванное разворачиванием голограммы, разложенное в ряд по степеням b/R , равно

$$\frac{\Delta v}{v} = \frac{b}{R} \left[1 + (2 + 0,5 \operatorname{tg}^2 \beta) \frac{b}{R} \left(1 + \frac{b}{R} \right) \right]. \quad (6)$$

Оставляя в разложении слагаемые до второй степени b/R , получаем

$$v = v_1 \left(1 - \frac{b}{R} \right). \quad (7)$$

Величина тангенциального искажения уменьшается при приближении голограммы к объекту и слабо зависит от угла β . Например, при $R = 20$ мм, $b = 3$ мм, $\beta = 45^\circ$ из формул (3)–(6) получаем $\Delta b = 0,7$ мм, $\alpha = 0,15$, $\mu = 1,24$, $\Delta v/v = 0,21$. Если на поверхность цилиндрического объекта нанести координатную сетку, то в силу линейности преобразования (6) и отсутствия искажения изображения вдоль оси интерферометра проблема соотнесения точек изображения и предмета будет решена.

Схему восстановления изображения можно построить так, что радиальное искажение и изменение индикатрисы будут устранены в ограниченной области. Для этого следует использовать в качестве опорной расходящуюся цилиндрическую волну. На рис. 3 представлена схема восстановления изображения, содержащая цилиндрическую собирающую линзу L . Фокус линзы находится в точке C_1 , расположенной по отношению к голограмме симметрично с точкой C , лежащей на оси интерферометра. Из геометрии рисунка и соотношения $\alpha + \theta = \beta - \theta$ получаем, что продолжение луча, отраженного от интерференционной пучности, образует с осью просвечивания $C_1 - C$ угол β . Это означает, что мнимое изображение правильно воспроизводит положение точечного объекта, т. е. $b_1 = b$, и положение изображения не зависит от величины угла β . Оценим тангенциальную протяженность области, в которой можно пренебречь искажением изображения для схемы рис. 3. Пусть правее точки B на рис. 2, а находится точка B' на расстоянии v , причем $v \ll R$. Интерференционные зеркальца для точки B' смещены вправо на расстояние v относительно зеркалец точки B . После разворачивания голограммы в схеме рис. 3 углы падения лучей на зеркальца точки B' будут больше соответствующих углов для точки B на величину $\Delta\alpha = v/R$. Углы отражения также увеличиваются на ту же величину. Продолжения отраженных лучей пересекаются в точке изображения, которая смещена относительно оригинала вверх на величину $\Delta b \cong -\frac{bv}{R} \operatorname{tg} \beta$ и влево на $\Delta v \cong -\frac{bv}{R}$. При $v = 0,1R$ получаем $\Delta b \cong -0,1b \operatorname{tg} \beta$, $\Delta v \cong -0,1b$. Если такое искажение можно считать допустимым, то область, где схема рис. 3 устраняет искажения, имеет тангенциальную протяженность, равную $0,2R$.

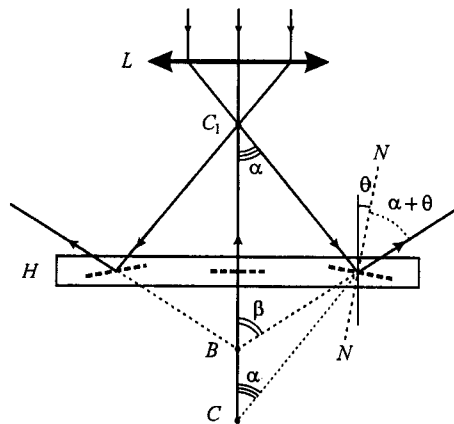


Рис. 3. Схема восстановления изображения без радиального искажения: H – развернутая голограмма; L – цилиндрическая линза; B – изображение объекта

Для оценки аберрации, вносимой изменением расстояний между интерференционными пучностями при изгибе голограммы, представим ее в виде тонких слоев, каждый из которых является отражательной дифракционной решеткой. Предположим также, что световая волна, попадая на голограмму, дифрагирует только на одном из ее слоев. До разворачивания голограммы локальная величина периода s_0 (см. рис. 1) у всех решеток одинакова. После разворачивания голограммы период сохраняется для нейтрального слоя и изменяется для остальных, достигая значения, выражаемого формулой (1). Угол дифракции η для синусоидальной отражательной дифракционной решетки определяется формулой $\sin \eta = \lambda/s$, тогда изменение угла есть $\delta\eta = \frac{\lambda}{s_0 \cos \eta_0} \frac{\delta s}{s_0}$, и с учетом (1) получаем интервал вариаций угла дифракции

$\Delta\eta = \frac{l \operatorname{tg} \eta_0}{R}$, где угол η_0 относится к нейтральной поверхности и равен $\eta_0 = 2\theta = \beta - \alpha$. Используя рис. 2, b , можно связать угол дифракции с положением изображения и объекта: $b_1 = t_1 / \operatorname{tg} \eta_0 = b(\operatorname{tg} \beta / \operatorname{tg} \eta_0)$. Для интервала вариаций положения изображения на рис. 2, b получаем $\Delta b_1 = \frac{b \operatorname{tg} \beta}{\sin^2 \eta_0} \Delta\eta$. С учетом

ранее найденного выражения для $\Delta\eta$ приходим к результату

$$\Delta b_1 = \frac{2bl}{R} \frac{\operatorname{tg} \beta}{\sin[2(\beta - \alpha)]}. \quad (8)$$

Если толщина фотоэмульсии порядка $l = 0,015$ мм, а $R = 20$ мм, $b = 3$ мм; $\beta = 45^\circ$, $\alpha = 8,6^\circ$, то из (8) находим $\Delta b_1 = 0,005$ мм. Следовательно, изменением положения изображения, возникающим при изгибе голограммы из-за изменения расстояний между интерференционными пучностями, можно пренебречь, если $l \ll b$, что практически всегда имеет место. При этом микроскопические изменения расстояний между интерференционными пучностями приводят к рассеянию отраженных лучей и к появлению спекл-структуры. С увеличением угла β характерный размер спеклов увеличивается, поскольку при этом уменьшается угловой размер наблюдаемого участка объекта. Ухудшение качества изображения, создаваемого развернутой голограммой, с увеличением угла наблюдения, заключающееся в увеличении размеров спеклов и расфокусировке изображения, наблюдается на опыте.

До сих пор рассматривалось изображение объекта, образованное лучами, лежащими в плоскости, перпендикулярной к оси интерферометра. Изображение, образованное лучами, лежащими в осевой плоскости цилиндрической голограммы, восстанавливается после ее разворачивания без искажений.

Панорамный интерферометр с максимальной апертурой. Голографический панорамный интерферометр, схема осевого сечения которого представлена на рис. 4, предназначен для комплексного исследования деформированного состояния оптически прозрачной цилиндрической оболочки. Коллимированный когерентный пучок лучей A , отразившись от конического зеркала C с углом 90° при вершине, проходит через фотоэмульсию H , нанесенную на стеклянную цилиндрическую подложку. Затем лучи пересекают стенку B исследуемой цилиндрической оболочки и, рассеявшись на неподвижной коаксиально расположенной поверхности S , пересекают элементы

B и H под разными углами. Экспозиция производится дважды: до и после нагружения оболочки, в результате формируется двухэкспозиционная голограмма H во встречных лучах. Внутренний размер подложки H лишь немного превышает внешний размер объекта B , т. е. $b \ll R$ на рис. 2, и апертура прибора максимальна. Подложка покрывается высокоразрешающей эмульсией, которая переносится на нее с фотопластинки. Эта процедура проводится в воде с добавлением дубильного вещества (формалина). После двух экспозиций эмульсия проявляется, разворачивается и переносится в воде на плоскую стеклянную пластинку. Нормальное освещение плоской голограммы коллимированным опорным пучком восстанавливает оба микроскопически отличающихся состояния объекта, регистрируемые в параллельных лучах разных направлений. Два состояния объекта создают интерференционную картину, зависящую от направления наблюдения. Результат интерференции двухэкспозиционного изображения определяется изменением оптической длины пути, вызванной изменением состояния $f(x, y, w)$ элементов объекта, через которые прошел луч. Функция $f(x, y, w)$ определяется двумя факторами – изменением радиального размера δh элемента объекта при деформации и изменением его показателя преломления. Для материала с малой оптической чувствительностью и при малом градиенте деформации второй фактор вносит незначительный вклад, и поэтому интерференционные полосы представляют линии равной толщины для каждого направления просвечивания. Ограничимся рассмотрением просвечиваний, расположенных в осевых сечениях оболочки. По этим данным можно восстановить функцию $f(x, y)$ в каждом сечении, используя томографические методы.

Модификация схемы рис. 4 позволяет найти несколько других полей параметров состояния цилиндрической оболочки:

1. Если на внешнюю поверхность объекта B нанести светорассеивающее покрытие и осуществить две экспозиции, то можно измерить компоненты u, v, w вектора смещения для всех точек внешней поверхности.

2. Если нанести светорассеивающее покрытие на внутреннюю поверхность оболочки, изготовленной из материала с малой оптической чувстви-

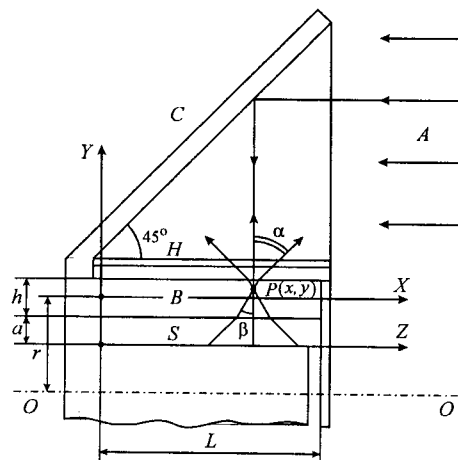


Рис. 4. Панорамный голографический интерферометр с максимальной апертурой: C – коническое зеркало; H – фотоэмульсия на цилиндрической подложке; B – стенка цилиндрической оболочки; S – светорассеивающая поверхность; A – освещающие лучи

тельностью, и заполнить пространство между B и H иммерсионной жидкостью, то можно пренебречь влиянием функции $f(x, y, w)$ на оптическую разность хода. В результате интерференционная картина позволяет определить компоненты вектора смещения точек внутренней поверхности оболочки.

3. Если требуется найти распределение показателя преломления объекта в напряженном состоянии, то в схеме рис. 4 достаточно заполнить пространство между B и S , а также между B и H иммерсионной жидкостью.

4. Если ограничиться задачей получения линий равной толщины, наблюдаемых в радиальном направлении, то можно нанести фотоэмульсию на внешнюю поверхность оболочки, изготовленной из материала с малой оптической чувствительностью, а на внутреннюю – светорассеивающее покрытие.

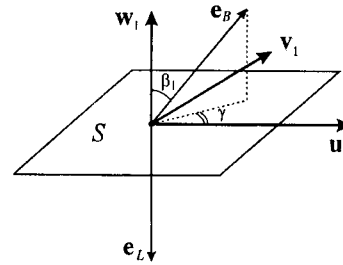
Измерение компонент u, v, w вектора смещения точек поверхности.

Для исследования деформированного состояния поверхности объекта цилиндрической формы производятся две экспозиции, одна из которых относится к исходному, а другая – к деформированному состоянию. После разворачивания голограммы и освещения ее идущим по нормали коллимированным опорным пучком восстанавливаются изображения исследуемой поверхности и интерференционной картины. Если эти изображения рассматриваются в осевой плоскости интерферометра, то они не имеют искажений. Если изображения рассматриваются в плоскости, перпендикулярной к оси интерферометра, то возникают искажения и связь с исходными образами осуществляется соотношениями (2)–(7). Линейность преобразований позволяет решить проблему соотношения точек объекта и изображения с помощью координатной сетки, нанесенной на поверхность объекта. Соотношение между исходной и полученной в результате разворачивания голограммы интерференционной картиной определяется исходными (u, v, w) и «развернутыми» (u_1, v_1, w_1) компонентами вектора смещения. Найдем связь между ними. Компонента u , лежащая в осевой плоскости интерферометра, не искажается, компонента v преобразуется согласно (7), компонента w не искажается, если наблюдается в осевой плоскости и преобразуется так же, как дифференциал величины b в выражении (3) при наблюдении в перпендикулярной к оси плоскости. В результате с точностью до $(b/R)^2$ получаем

$$\begin{aligned} u_1 &= u, \\ v &= v_1 \left(1 - \frac{b}{R} \right), \\ w_{1\parallel} &= w, \\ w_{1\perp} &= w \left[1 + \frac{2b}{R} \left(1 + \frac{1}{2} \operatorname{tg}^2 \beta_1 \right) \right]. \end{aligned} \quad (9)$$

Для измерения компонент (u_1, v_1, w_1) во всех точках исследуемой поверхности необходимо зафиксировать три интерференционные картины в параллельных лучах. Зададим направления лучей с помощью угловых параметров β_1 и γ (рис. 5). Соотношение между абсолютным порядком $m(\beta_1, \gamma)$ интерфе-

Рис. 5. Расположение составляющих u_1, v_1, w_1 вектора перемещения и единичных векторов освещения (e_L) и наблюдения (e_B) в точке исследуемой поверхности S



ренционной полосы в некоторой точке и вектором смещения $D_1(u_1, v_1, w_1)$ для нее имеет вид [3]: $(e_B - e_L)D_1 = m\lambda$, e_B и e_L – единичные векторы наблюдения и освещения. Используя параметры, представленные на рис. 5, это уравнение можно записать в виде

$$w_1(1 + \cos \beta_1) + u_1 \sin \beta_1 \cdot \cos \gamma + v_1 \sin \beta_1 \cdot \sin \gamma = \lambda m(\beta_1, \gamma), \quad (10)$$

где $m(\beta_1, \gamma)$ – порядок интерференционной полосы, наблюдаемой в направлении вектора e_B . Процедура установления порядков интерференционных полос имеет дополнительные возможности для развернутой голограммы. Непрерывно меняя направление вектора наблюдения e_B в широком диапазоне углов, можно проследить за перемещением полос по поверхности оболочки, при этом номер каждой полосы сохраняется, а в месте закрепления, где $D_1 = 0$, располагается неподвижная полоса с $m = 0$. Таким способом можно согласовать номера полос на разных интерферограммах.

Найдем величину w , выбрав для наблюдения осевую плоскость интерферометра с углами $\gamma = 0$, $\beta_1 = \epsilon$ ($\epsilon \ll 1$), что необходимо для исключения блика от опорного пучка. Из (9) и (10) получаем

$$w = \frac{\lambda}{2} m(\epsilon, 0). \quad (11)$$

В качестве иллюстрации на рис. 6 приведена интерферограмма, полученная фотографированием развернутой голограммы. Объектом являлась цилиндрическая оболочка с двумя симметрично расположенными круговыми вырезами, сжимаемая осевой силой. Согласно (11), интерференционные полосы на рис. 6 являются линиями равных значений величины w .

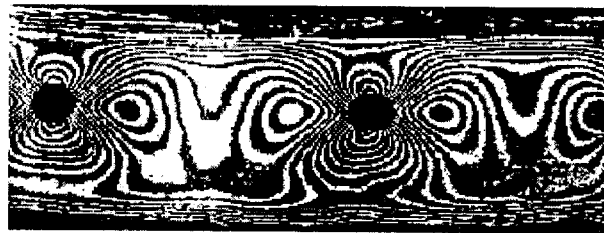


Рис. 6. Развернутая интерферограмма поверхности цилиндрической оболочки с двумя круговыми отверстиями

Выбирая для наблюдения осевую плоскость интерферометра $\gamma = 0$ и угол $\beta_1 \neq 0$, из (9)–(11) находим

$$u = \frac{\lambda}{\sin \beta_1} \left[m(\beta_1, 0) - \frac{1 + \cos \beta_1}{2} m(\epsilon, 0) \right]. \quad (12)$$

Выбирая плоскость наблюдения, перпендикулярную к оси интерферометра, т. е. с углами $\gamma = 90^\circ$, $\beta_1 \neq 0$, из (9)–(11) получаем

$$v = \frac{\lambda}{\sin \beta_1} \left[\left(1 - \frac{b}{R} \right) m(\beta_1, 90^\circ) - \frac{1 + \cos \beta_1}{2} \left(1 + \frac{b}{R} \frac{1}{\cos^2 \beta_1} \right) m(\epsilon, 0) \right]. \quad (13)$$

Коэффициенты, связывающие величины u , v , w с m в формулах (11)–(13), не зависят от положения точки на исследуемой поверхности, поэтому чувствительность измерения каждой компоненты вектора перемещения одинакова для всех точек поверхности.

Измерение смещений для внутренней поверхности оболочки, изготовленной из оптически прозрачного материала с малой оптической чувствительностью, производится аналогично. Отличия состоят в следующем: светорассеивающее покрытие наносится на внутреннюю поверхность; пространство между B и H заполняется иммерсионной жидкостью; при использовании формул (12) и (13) угол наблюдения β_1 связан с углом фотографирования α_1 законом преломления $\sin \alpha_1 = n_0 \sin \beta_1$, где n_0 – показатель преломления материала оболочки.

Измерение радиальной деформации элементов стенки оболочки. При исследовании деформированного состояния оптически прозрачной оболочки интерференционная картина для схемы рис. 4 проецируется на поверхность S , на которую нанесена сетка координат (z, φ) . Для некоторого осевого сечения оболочки плоскостью φ регистрируемую на интерферограмме оптическую разность хода опишем функцией $P_\varphi(z, \alpha)$, где α – угол наблюдения $(-\pi/2 < \alpha < \pi/2)$, т. е. угол, под которым фотографируется голограмма в осевой плоскости интерферометра φ (индекс φ в дальнейшем опускаем). Если иммерсия отсутствует, то из геометрии рис. 4, где ось X находится на срединной поверхности оболочки, следует

$$z = x - y \operatorname{tg} \beta - T, \quad (14)$$

здесь $T = a \operatorname{tg} \alpha + (h/2) \operatorname{tg} \beta$; β – угловое положение луча в слое B ; $\sin \alpha = n_0 \sin \beta$. Величина $P(z, \alpha)$ складывается из двух составляющих, возникающих при распространении луча через объект между точкой входа в фотоэмульсию и точкой выхода из нее. Первое слагаемое $P(z, \beta_s)$ набирает освещающий луч, второе $P(z, \beta)$ – рассеянный луч. В результате оптический ход, набираемый рассеянным лучом на пути от точки z поверхности S до голограммы H , выражается через экспериментальные данные $P(z, \beta) = \tilde{P}(z, \alpha) - \frac{1}{2} \tilde{P}(z, \alpha_s)$, при-

чем для рис. 4 угол $\alpha_s = 0$. При фотографировании голограммы под углом α регистрируется интерференционная картина, поэтому $\tilde{P}(z, \alpha) = \lambda m(z, \alpha)$, где $m(z, \alpha)$ – порядок интерференционной полосы, наблюдаемой под углом α в точке z поверхности S . Таким образом, находим интегральную проекцию

$$P(z, \beta) = \lambda [m(z, \alpha) - (1/2)m(z, 0)]. \quad (15)$$

Пусть оболочка в схеме рис. 4 изготовлена из материала с малой оптической чувствительностью, тогда результат интерференции определяется величиной деформации элементов стенки оболочки, через которые прошел луч:

$$P(z, \beta) = n_0 \int \delta(dl) = n_0 \int \epsilon_1 dl_0.$$

При деформации элемента имеем $dl = dl_0(1 + \epsilon_1)$, $dy = dy_0(1 + \epsilon_r)$, при этом направление луча не изменяется, следовательно, $dl/dy = dl_0/dy_0$ и $\epsilon_1 = \epsilon_r$. Обозначив искомую функцию $n_0 \epsilon_r = f(x, y)$, имеем для рассматриваемой задачи определение интегральной проекции $P(z, \beta) = \int f(x, y) dl_0$, где эле-

мент пути луча через объект $dl_0 = \frac{dx}{\sin \beta} = \frac{dy}{\cos \beta}$. Существенно, что при любом

направлении β , представленном на рис. 4, проекция определяется одной и той же функцией $f(x, y)$. Поэтому можно выразить $f(x, y)$ через множество ее проекций $P(z, \beta)$ с помощью томографических методов и, таким образом, найти поле радиальных деформаций $\epsilon_r(x, y)$.

Ранее преобразование Радона обычно применялось для сечений, близких по форме к кругу, и проецирование велось на линию, перпендикулярную к лучам. На рис. 4 сечение объекта имеет форму прямоугольника, поэтому в работе [4] развиты методы томографии применительно к прямоугольному сечению и представленным на рисунке координатным осям объекта X, Y и оси Z , на которую ведется проецирование под произвольным углом. Преобразование Радона для этого случая приводит к следующей формуле восстановления:

$$f(x, y) = -\frac{1}{2\pi^2} \int_{-\pi/2}^{\pi/2} \frac{d\beta}{\cos \beta} \int_0^L \frac{P(z, \beta)}{(z - \zeta)^2} dz, \quad (16)$$

где $\zeta = x - y \operatorname{tg} \beta - T$. Приближенное восстановление распределений с малой пространственной частотой можно осуществить с помощью суммарного изображения [5], соответствующего методам классической томографии. Для двухмерного сечения формула восстановления имеет вид [4]

$$f(x, y) = \frac{1}{\pi h} \int_{-\pi/2}^{\pi/2} \cos \beta P(\zeta, \beta) d\beta. \quad (17)$$

Экспериментальное определение интеграла от $P(\zeta, \beta)$. Изображение, образованное лучами, лежащими в осевой плоскости цилиндрической голограммы, восстанавливается после ее разворачивания без искажений. Из (15) имеем выражение для проекции $P(\zeta, \beta) = \lambda[m(\zeta, \beta) - (1/2)m(\zeta, 0)]$, где $m(\zeta, \beta)$ – порядок интерференционной полосы, образованной лучами, выходящими из точки ζ рассеивающей поверхности S и проходящими через исследуемую точку (x, y) в направлении β . Для выделения таких лучей в широком диапазоне углов β предлагается использовать собирающую цилиндрическую линзу L , фокус которой совмещается с точкой (x, y) мнимого двухэкспозиционного изображения объекта B , полученного при освещении голограммы H опорным пучком (на рис. 7 голограмма и опорный пучок не показаны). На экране Q наблюдается интерференционная картина.

Интеграл, входящий в (17), можно представить с учетом $\sin \alpha = n_0 \sin \beta$ в виде

$$K(x, y) \equiv \int P(\zeta, \beta) \cos \beta d\beta = \frac{1}{n_0} \int P(\zeta, \alpha) \cos \alpha d\alpha = \frac{\lambda}{n_0} \left[I_1(x, y) - \frac{1}{2} I_2(x, y) \right],$$

где $I_i(x, y) = \int m(\zeta, \alpha) \cos \alpha d\alpha$, $\alpha_1 = \alpha$, $\alpha_2 = 0$. Величина $I_1(x, y)$ выражается приближенной формулой $I_1(x, y) \equiv \sum_m m \cos \alpha_m \Delta \alpha_m$, где α_m – угол, под

которым наблюдается полоса m . Входящие в формулу величины можно определить по интерференционной картине, наблюдаемой на экране Q . Поскольку $l_m = F \operatorname{tg} \alpha_m$, $\Delta \alpha_m = \cos^2 \alpha_m \Delta l_m / F$. Здесь Δl_m и l_m – ширина полосы m и ее положение относительно оси линзы. В результате получаем

$$I_1(x, y) = \sum_m \frac{m \Delta p_m}{(1 + p_m^2)^{3/2}},$$

где $p_m = l_m / F$. Величина $I_2(x, y)$ может быть найдена путем фотографирования голограммы по нормали в параллельных лучах. Интерференционная картина и изучаемая точка проецируются на поверхность S . Интерференционная полоса k на рис. 7 наблюдается в точке z_k , тогда $S_k = x - z_k$, при этом $k_0 = m_0$. Если пространство между B и S заполнено иммерсионной

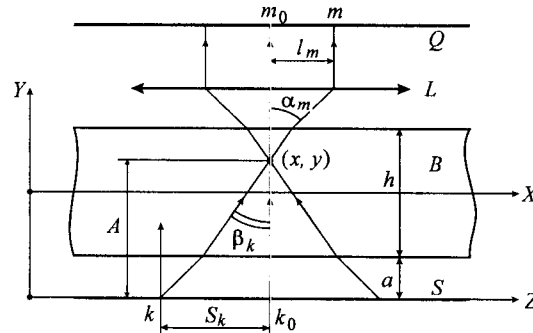


Рис. 7. Схема измерения $I_1(x, y)$: L – цилиндрическая линза; B – мнимое двухэкспозиционное изображение объекта; Q – экран

жидкостью, то $\alpha_k = \beta_k$ и из рис. 7 находим $S_k = A \operatorname{tg} \alpha_k$, где $A = a + h/2 + y$. В результате получаем приближенную формулу

$$I_2(x, y) = \sum_k k \cos \alpha_k \Delta \alpha_k = \sum_k \frac{k \Delta r_k}{(1 + r_k^2)^{3/2}},$$

где $r_m = S_k / A$. При анализе интерференционной картины первоначально устанавливаются абсолютные порядки интерференционных полос k , наблюдаемых на панорамной интерферограмме вдоль нормали к поверхности оболочки во всех ее точках. Затем, используя соотношение $m_0 = k_0$, можно установить абсолютные порядки полос m . Таким образом, для формулы (17) имеем приближенное представление в виде

$$f(x, y) = \frac{\lambda}{\pi n_0 h} \left\{ \sum_m \frac{m \Delta p_m}{(1 + p_m^2)^{3/2}} - \frac{1}{2} \sum_k \frac{k \Delta r_k}{(1 + r_k^2)^{3/2}} \right\}. \quad (18)$$

Достоинством предложенной схемы измерения является учет всех ракурсов просвечивания в широком диапазоне углов наблюдения.

Заключение. Конструкция панорамного интерферометра проста и компактна. Исходная информация о деформированном состоянии объекта регистрируется на одной голограмме, при этом фиксируются все ракурсы наблюдения и просвечивания, поскольку апертура прибора максимальна. Предложенные методы анализа голограммы позволяют получить большой объем информации о деформированном состоянии цилиндрической оболочки.

СПИСОК ЛИТЕРАТУРЫ

1. Борняк Л. А., Краснопевцев Е. А. Панорамная интерферометрия // Автометрия. 1998. № 2. С. 13.
2. Воруняк Л. А., Краснопевцев Е. А. Panoramic interferometry // Proc. of the IUTAM Symp. "Advanced Optical Methods and Applications in Solids Mechanics". Poitiers, 1998. 2. GL16. P. 1.
3. Vest Ch. M. Holographic Interferometry. N. Y.: John Wiley & Sons, 1979.
4. Краснопевцев Е. А., Борняк Л. А. Томография плоскопараллельного слоя // Автометрия. 1999. № 4. С. 39.
5. Вайнштейн Б. К. Синтез проектирующих функций // ДАН СССР. 1971. 196, № 5. С. 1072.

Поступила в редакцию 15 марта 1999 г.