

УДК 622.831 : 681.324

В. Г. Беляков, Н. А. Мирошниченко, Е. В. Рубцова

(Новосибирск)

**АНАЛИЗ ЗАДЕРЖКИ
ПРИ СИНТАКСИЧЕСКОЙ ОБРАБОТКЕ СЕЙСМОГРАММ
В СИСТЕМЕ ГЕОМЕХАНИЧЕСКОГО МОНИТОРИНГА**

Исследуется синтаксический анализатор сейсмических записей, построенный на основе дополняемых переходных сетевых грамматик. Данный анализатор моделирует действия квалифицированного геофизика при предварительном исследовании сейсмической записи и позволяет обнаружить существенные особенности ее структуры. Предлагается математическая модель анализа задержки при синтаксической обработке сейсмограмм. Модель обеспечивает возможность временного согласования рассредоточенных в массиве горных пород сейсмических каналов со средствами первичной обработки данных в терминальных измерительных станциях и со средствами передачи данных в центральную станцию. Модель позволяет определить вероятностно-временные характеристики синтаксической обработки сейсмограмм при различных глубинах анализа, такие как распределения вероятностей и моменты длительности обработки сегментов сейсмической записи, суммарное число ожидающих обработки сегментов, пропускная способность анализатора.

Введение. Непрерывное наблюдение за сейсмическими процессами в массиве горных пород составляет на сегодняшний день один из самых распространенных способов контроля геомеханической обстановки на горнодобывающих предприятиях. Являясь источником ценной информации о настоящем и будущем поведении массива, низкочастотная сейсмика, наряду с этим, легко поддается автоматизированной регистрации и хорошо согласуется с современными информационными технологиями. Развитие и наращивание возможностей действующих на предприятиях сейсмостанций является в сложившихся условиях наиболее вероятной стратегией разработки геомеханического мониторинга [1]. В основе данной стратегии лежит использование перспективных методов обработки геофизической информации, интегрированных в специализированную экспертную систему геомониторинга. В части сейсмического контроля в экспертной системе, наряду с такими известными методами обнаружения сейсмических сигналов, как поляризация, фильтрация и предсказывающая деконволюция, важная роль отводится методам синтаксического анализа, моделирующим действия квалифицированного геофизика при предварительном исследовании сейсмических записей. Синтаксический анализ сейсмограмм в отличие от других однопроходных методов обнаружения сейсмических сигналов позволяет исследовать

довать характер записи в целом и определить существенные особенности ее структуры [2].

В системе геомеханического мониторинга синтаксические анализаторы сейсмограмм реализуются в виде программ, выполняемых на терминальных измерительных станциях. В [1] показано, что в реальных условиях горного предприятия система геомеханического мониторинга должна включать в себя несколько десятков многофункциональных терминальных станций. Станции передают данные по коммуникационной сети в наземный центр обработки геофизической информации, который решает задачу оценивания общей геомеханической обстановки на контролируемом объекте.

В данной ситуации глубина синтаксического анализа сейсмических записей ограничивается как производительностью терминальных измерительных станций, так и пропускной способностью коммуникационной сети. Поэтому в плане временного согласования синтаксического анализатора с системой мониторинга в целом важное значение приобретает оценивание его вероятностно-временных характеристик, таких как распределения вероятностей и моменты длительности обработки сегментов сейсмической записи, суммарное число ожидающих обработки сегментов, а также пропускная способность анализатора.

Приведенные ниже исследования относятся к синтаксическому анализатору, построенному на основе дополняемых переходных сетевых грамматик (ДПС-грамматик).

В [2] подробно описываются возможности аппарата ДПС-грамматик для целей синтаксического анализа импульсных помех в сейсмограммах.

ДПС-грамматика представляет собой сеть, состоящую из узлов-состояний как промежуточных результатов грамматического разбора последовательности входных слов и дуг-операций как предписаний к выполнению некоторых действий (например, измерение ширины сигнала). Множество узлов разбивается на подсети, каждая из которых осуществляет грамматический анализ какой-либо определенной компоненты сейсмической записи. Рис. 1 иллюстрирует взаимодействие таких подсетей в структуре синтаксического анализатора импульсных помех. Основными подсетями данной структуры являются CAL, GLITCH, BOX, NOISE, обеспечивающие распознавание соответственно калибровочных последовательностей, выбросов, прямоугольных импульсов и шумового фона. Управление вызовом вышеприведенных грамматик, а также входящим потоком сегментов сейсмограмм осуществляется подсетью FIND. Вспомогательные подсети FLAT, SEG, SHARP, BUZZ.

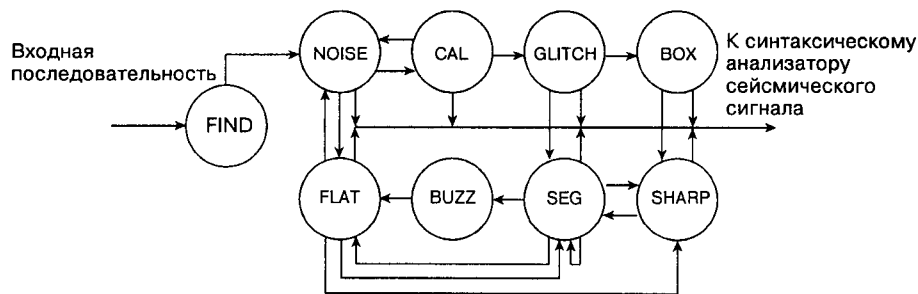


Рис. 1. Структура синтаксического анализатора импульсных помех

SHARP, BUZZ вызываются из основных подсетей и предназначены для распознавания в сейсмограммах соответственно плоских участков с относительно небольшим наклоном, участков с преимущественным возрастанием или убыванием амплитуд, участков с быстрым возрастанием или убыванием амплитуд, последовательности часто следующих друг за другом выбросов – дребезга.

Что касается входных слов, то, например, для подсетей FLAT и SEG ими служат прямолинейные отрезки ломаной, полученной в результате огрубления исходной сейсмической записи посредством гистерезисной фильтрации. Это такие отрезки-слова: «плоский отрезок», «короткий плоский отрезок заданной длины», «отрезок с заданным направлением наклона» и т. д. Для подсети FIND в качестве входного слова рассматривается конечная последовательность вышеприведенных отрезков-слов, составляющих огрубленный сегмент сейсмограммы.

Принципы организации подсетей, в частности подсети FIND, находящейся на верхнем уровне ДПС-грамматики для распознавания импульсных помех, описываются в [2].

Подобным же образом можно построить ДПС-грамматику для распознавания сейсмических сигналов. Одним из наиболее эффективных способов является использование результатов, полученных при синтаксическом анализе импульсных помех, в качестве входной последовательности в грамматику высшего уровня, реализующую окончательное обнаружение сейсмических сигналов (в частности, описание сейсмического сигнала может быть представлено в виде последовательности отрезков типа THING и NOISE). Таким образом, если обозначить через T_n и T_c средние задержки распознавания соответственно импульсных помех и полезных сигналов, то, очевидно, $T_c > T_n$. Однако в данном случае приходится принимать дополнительные меры для распознавания слабых сейсмических сигналов, так как на первом этапе анализа записи высока вероятность их подавления гистерезисной фильтрацией.

В отношении использования вычислительных ресурсов терминальной станции ДПС-грамматика представляет собой программу, отдельные подпрограммы которой соответствуют подсетям, начальные состояния – управляющей программе, а дуги и предписанные им действия – фрагментам программы.

Вероятностная модель задержки в синтаксическом анализаторе. Предположим, что на синтаксический анализатор сейсмограмм поступает пуассоновский поток событий, каждое из которых может быть либо импульсной помехой какого-либо из вышеуказанных типов, либо сейсмическим сигналом. Пусть Λ – суммарная интенсивность потока. На данном этапе положим известными средние времена распознавания импульсных помех (T_n) и сейсмических сигналов (T_c). Как показано выше, в нашем случае $T_c > T_n$. Впоследствии будет предложена математическая модель для оценивания T_n и T_c .

В принятых условиях задержку в синтаксическом анализаторе можно моделировать системой массового обслуживания с пуассоновским входящим потоком и бимодальной плотностью длительности обслуживания $b(x)$, в которой первый модальный центр концентрации плотности совпадает с T_n , а второй – с T_c . В качестве $b(x)$ предлагается использовать кусочно-непрерывную функцию со скачком в точке $x = 1/\beta$, составленную из пары нормиро-

ванных функций: усеченной экспоненциальной на интервале $(0, 1/\beta]$, $0 < T_{\pi} \leq 1/\beta$, и смещенной вправо на $1/\beta$ экспоненциальной на полуинтервале $(1/\beta, \infty)$, $T_c > 1/\beta$. Здесь параметр β можно интерпретировать как интенсивность следования мод.

Таким образом,

$$b(x) = \begin{cases} 0, & \text{если } x \leq 0, \\ \gamma_1 \alpha_1 \exp\{-\alpha_1 x\}, & \text{если } 0 < x \leq \frac{1}{\beta}, \\ \gamma_2 \alpha_2 \exp\left\{-\alpha_2 \left(x - \frac{1}{\beta}\right)\right\}, & \text{если } x > \frac{1}{\beta}, \end{cases} \quad (1)$$

где α_1 – интенсивность обработки импульсных помех; α_2 – интенсивность обработки сейсмических сигналов; γ_1, γ_2 – нормирующие множители.

Для выбранной структуры функций плотности $b(x)$ параметры $\alpha_i, \beta, \gamma_i > 0$ должны удовлетворять очевидным условиям:

$$\int_0^{\infty} b(x) dx = 1, \quad \int_0^{1/\beta} x b(x) dx = T_{\pi}, \quad \int_{1/\beta}^{\infty} x b(x) dx = T_c - \frac{1}{\beta},$$

откуда с необходимостью следуют:

$$\begin{aligned} \frac{\gamma_1}{\alpha_1} \left[1 - \left(1 + \frac{\alpha_1}{\beta} \right) \exp\left\{-\frac{\alpha_1}{\beta}\right\} \right] &= T_{\pi}, \\ \frac{\gamma_1}{\alpha_1} \left(1 + \frac{\alpha_2}{\beta} \right) + \frac{1}{\beta} &= T_c, \quad \dot{\gamma}_2 = 1 - \exp\left\{-\frac{\alpha_1}{\beta}\right\}. \end{aligned} \quad (2)$$

Здесь и всюду по тексту используется обозначение $\dot{\gamma}_i = 1 - \gamma_i$.

Математическое ожидание (МО) и дисперсия длительности обработки событий сейсмической записи, соответствующие распределению вероятностей (1), равны

$$m_b = \frac{\dot{\gamma}_2}{\alpha_1} + \frac{\gamma_2}{\alpha_2} + \frac{\dot{\gamma}_1}{\beta},$$

$$\sigma_b^2 = \frac{1}{\alpha_1^2} + \frac{\dot{\gamma}_1}{\alpha_2^2} + \gamma_1 \left(\beta + \frac{1}{\alpha_2} \right)^2 - \left(\frac{\gamma_2}{\alpha_1} + \frac{\dot{\gamma}_2}{\alpha_2} + \frac{\gamma_1}{\beta} \right)^2.$$

Тогда коэффициент использования синтаксического анализатора определяется как

$$\rho = \Lambda m_b = \dot{\gamma}_2 v_1 + \gamma_2 v_2 + \dot{\gamma}_1 \eta, \quad (3)$$

где $v_i = \Lambda/\alpha_i$ – модальные составляющие; $\eta = \Lambda/\beta$ – бимодальная составляющая коэффициента ρ .

Используя формулу Поллячека – Хинчина для систем обслуживания $M/GI/1$ [3], получим МО числа событий, одновременно пребывающих на обработке в анализаторе:

$$\bar{n} = \frac{R + \rho(2 - \rho)}{2(1 - \rho)},$$

$$R = v_1^2 + \gamma_1 \eta^2 + 2\gamma_2 v_2 (v_2 - v_1) - [\gamma_1 \eta - \gamma_2 (v_2 - v_1)]^2.$$

Преобразование Лапласа для $b(x)$ имеет вид:

$$B^*(s) = \frac{\gamma_1 \alpha_1}{s + \alpha_1} + \left[\frac{\gamma_2 \alpha_2}{s + \alpha_2} - \frac{(\gamma_1 - \dot{\gamma}_2) \alpha_1}{s + \alpha_1} \right] \exp \left\{ -\frac{s}{\beta} \right\}.$$

Из формулы Поллячека – Хинчина в преобразовании Лапласа $P^*(z) = B^*(\Lambda - \Lambda z)(1 - \rho)(1 - z) / [B^*(\Lambda - \Lambda z) - z]$ нетрудно получить в рекуррентной форме выражение для распределения вероятностей $p_n, n = 0, 1, \dots$, числа событий, пребывающих на обработке в ДПС-анализаторе:

$$\begin{cases} p_0 = 1 - \dot{\gamma}_2 v_1 - \gamma_2 v_2 - \dot{\gamma}_1 \eta, \\ p_n = p_0 \frac{A_n - B_n}{n! B_0} - \sum_{r=1}^{n-1} p_{n-r} \frac{B_r}{r! B_0}, \quad k > 0, \end{cases}$$

где каждый параметр A_n, B_n разлагается на пару слагаемых, одно из которых зависит от $\exp\{-\eta\}$:

$$A_n = A'_n + A''_n, \quad B_n = B'_n + B''_n,$$

$$A'_n = [\dot{\gamma}_1 \eta + (\gamma_2 v_1 + \dot{\gamma}_2 v_2 - \gamma_1 v_2)(\eta - n)] \eta^{n-1} \exp\{-\eta\},$$

$$A''_n = \delta_{0n} \gamma_1 (1 + v_2) + \delta_{1n} [(1 + v_1)(1 + v_2) - \gamma_1 v_2] + \\ + 2\delta_{2n} (v_1 + v_2 + 2v_1 v_2) - 6\delta_{3n} v_1 v_2,$$

$$B'_n = [\dot{\gamma}_1 \eta (\eta - n) + (\gamma_2 v_1 + \dot{\gamma}_2 v_2 - \gamma_1 v_2)(\eta^2 - 2\eta n + n^2 - n)] \eta^{n-2} \exp\{-\eta\},$$

$$B''_n = -\delta_{1n} \gamma_1 (1 + 2v_2) + \delta_{2n} \gamma_1 v_2.$$

Преобразование Лапласа для стационарной плотности $u(t)$ распределения времени задержки представляется как

$$U^*(s) = \frac{s(1 - \rho)D(s)}{\Lambda[D(s) - E(s)] + sE(s)},$$

$$D(s) = \gamma_1 \alpha_1 (s + \alpha_2) + [\gamma_2 \alpha_2 (s + \alpha_1) - (\gamma_1 - \dot{\gamma}_2) \alpha_1 (s + \alpha_2)] \exp \left\{ -\frac{s}{\beta} \right\}, \quad (4)$$

$$E(s) = (s + \alpha_1)(s + \alpha_2).$$

Инверсию преобразования общего вида (4) будем искать на основе численного метода Папоулдса [4]. В результате для значения плотности вероятности в точках $t_z, z = 1, Z$, получим

$$u(t_z) = \sum_{h=0}^H g_{hz} \sin \left[(2h+1) \arccos \exp \left\{ -\frac{F t_z}{Q + t_z} \right\} \right],$$

где коэффициенты g_{hz} определяются из системы линейных рекуррентных уравнений (для оригинала) и параметров инвертирования F, Q находятся подбором с учетом следующих критериев:

- условия нормировки $\sum_z u(t_z)(t_z - t_{z-1}) \xrightarrow{Z \rightarrow \infty} 1$;
- формулы Литгла [3] $\sum_z u(t_z)(t_z - t_{z-1}) \xrightarrow{Z \rightarrow \infty} \bar{n}/\Lambda$;
- предельного поведения преобразования Лапласа в начальной точке $u(0) \xrightarrow{s \rightarrow \infty} s U^*(s)$;
- сходимости числовой последовательности $v/s_{rv}, v = 0, 1, 2, \dots$, где s_{rv} – действительные корни уравнений $[s U^*(s) - u(0)]^{(v)} = 0$, к предельным точкам, $v/s_{rv} \xrightarrow{v \rightarrow \infty} \Theta_R$, являющимся точками экстремумов плотности $u(t)$.

По результатам модельных экспериментов, обеспечивающих не более чем 5 %-ную погрешность выполнения перечисленных критериев, имеем $F \approx 1,05, Q \approx 10^{-6}$ единиц времени, $H = 10, \dots, 30, Z = 100, \dots, 3000$.

Теперь, как предполагалось, приступим к оцениванию средних времен распознавания помех T_n и сейсмических сигналов T_c .

Рассмотрим математическую модель для вычисления T_n .

Предположим, что случайный поток импульсных помех k -типа (выброс, дребезг и т. д.), $k = 1, K$, в регистрируемой сейсмической записи имеет интенсивность λ_k . Помеха k -типа в процессе синтаксического анализа перемещается по сети, узлами которой являются программные компоненты, реализующие соответствующие процедуры ДПС-грамматики. Длительность выполнения программного компонента определяет задержку помехи в узле. Под сетевой моделью можно понимать, в частности, сеть, представленную на рис. 1, или детализированную по подсетям, как это показано в отношении подсети FIND в [2]. Дополнительно в структуре сетевой модели определим особый узел, который выполняет роль истока и стока для потоков разнотипных импульсных помех. Варьируя производительность этого узла (назовем его источником), а также суммарное число помех N_1, \dots, N_k , анализируемых одновременно в ДПС-грамматике, можно достичь заданных значений $\lambda_1, \dots, \lambda_K$ интенсивностей входных потоков.

Обозначим: L – суммарное число узлов в модели (с учетом источника, которому присвоим L -номер); μ_{lk} – интенсивность обработки помех k -типа в l -узле; $\vartheta_{l,m}^k$ – вероятность поступления помехи k -типа в m -узел после обработки в l -узле.

Без потери общности предположим, что потоки импульсных помех всех типов поступают в l -узел, а идентификация помехи k -типа завершается в Q_k -узле, $Q_k \in \{1, \dots, L-1\}$.

Пусть u_{lk} – математическое ожидание длительности пребывания помехи k -типа в l -узле. Тогда МО длительности задержки помехи k -типа в сети получается как τ_{1, Q_k}^k из системы уравнений [3]

$$\tau_{l, m}^k = u_{lk} + \sum_{s \neq m} \vartheta_{l, s}^k \tau_{s, m}^k, \quad (5)$$

где $\tau_{l, m}^k$ – МО длительности перехода помехи k -типа из l -узла в m -узел, $l, m = \overline{1, L}$; $k = \overline{1, K}$.

Величины u_{lk} в (5) вычисляются в результате анализа стационарного состояния стохастической сетевой модели:

$$u_{lk} = \frac{G_{lk}(N - \Delta_k)}{\mu_{lk} G(N - \Delta_k)}.$$

Здесь $N = [N_k]$, $\Delta_k = [\delta_{kq}]$, δ_{kq} – символ Кронекера, $k, q = \overline{1, K}$; $G(\cdot)$ и $G_{lk}(\cdot)$ – функции разбиения, для которых запишем общее выражение, используя символическую переменную $c \in 0, lk$ и дополнительные условия $G_0 = G, n_0 = 1$:

$$G_c(N - \Delta_k) = \sum_{n \in S} n_c \prod_{m=1}^L \left(\sum_{q=1}^K n_{mq} \right)! \prod_{q=1}^K \frac{x_{mq}^{n_{mq}}}{n_{mq}!},$$

где $x = [x_{lk}]$ – собственный вектор матрицы $[\vartheta_{l, m}^k]$, соответствующий единичному собственному значению; n_{lk} – случайное число помех k -типа в l -узле; S – множество всех целочисленных векторов $n = [n_{lq}]$, $0 \leq n_{lq} \leq N_q - \delta_{kq}$, $l = \overline{1, L}$; $k, q = \overline{1, K}$.

Получив из (5) математические ожидания τ_{1, Q_k}^k для помех различных типов, оценим МО длительности синтаксического анализа импульсной помехи как величину $T_{\Pi} = \sum_k \lambda_k \tau_{1, Q_k}^k / \sum_k \lambda_k$.

Аналогично для конкретной ДПС-грамматики, реализующей обнаружение сейсмического сигнала, с помощью соответствующей стохастической сетевой модели оценивается средняя длительность T_c .

И наконец, определим условие устойчивой работы синтаксического анализатора, при котором вероятность неограниченного возрастания задержки распознаваемого события стремится к нулю. Как обычно, для этого необходимо и достаточно ограничить область значений коэффициента использования анализатора: $0 \leq \rho < 1$. Тогда допустимые соотношения между параметрами $\alpha_i, \beta, \gamma_i$ плотности $b(x)$ можно получить из (3) в виде неравенства

$$\beta^2 \left[\frac{\gamma_1}{e\alpha_1} \left(\frac{1}{\alpha_1} - \frac{1}{\alpha_2} \right) \right] + \beta \left[\frac{1}{\Lambda} - \frac{1}{\alpha_2} - \gamma_1 \left(\frac{1}{\alpha_1} - \frac{1}{\alpha_2} \right) \right] - \dot{\gamma}_1 > 0,$$

откуда, в частности, для случая $\alpha_1 = \alpha_2 = \alpha, \gamma_1 = \gamma_2 = \gamma$ определяется нижняя граница β_α^* множества допустимых значений пар (α, β) :

$$\beta \geq \beta_\alpha^* = \frac{\alpha}{2(\alpha - \Lambda)} \{ \Lambda + 2e(\alpha - \Lambda) - \sqrt{\Lambda^2 - 4e^2(\alpha - \Lambda)^2} \}.$$

Нетрудно показать, что граница β_α^* имеет вертикальную, $\alpha = \Lambda$, и горизонтальную, $\beta = \Lambda/2$, асимптоты.

Для иллюстрации возможностей разработанной модели проведен вероятностно-временной анализ ДПС-грамматики при интенсивности событий во входной последовательности $\Lambda = 1$. В целях наглядности параметры плотности длительности обработки событий $b(x)$ выбираются таким образом, что $\alpha_1 = \alpha_2 = \alpha, \gamma_1 = \gamma_2 = \gamma$. Варьируется интенсивность обработки событий α и интенсивность β , определяющая случайную величину различий в длительностях обработки импульсных помех и сейсмических сигналов. На рис. 2, 3 приводятся графики зависимостей распределения вероятностей и МО числа пребывающих в ДПС-анализаторе событий от значений интенсивностей α и β , а на рис. 4 – график зависимости плотности времени задержки в ДПС-анализаторе от изменения β .

В результате вычислений можно показать, что наличие разницы в средних длительностях распознавания синтаксическим анализатором импульсных помех T_n и сейсмических сигналов T_c не влияет как на форму распределения вероятностей $p_n(\alpha), p_n(\beta)$ числа одновременно пребывающих в нем событий, так и на форму МО $\bar{n}(\alpha, \beta)$ (см. рис. 3), т. е. на эти зависимости не индуцируется свойство бимодальности плотности $b(x)$. В то же время это свойство отчетливо проявляется в таких характеристиках, как плотность длительности распознавания событий $u(t)$ (см. рис. 4), плотность длительности ожидания событиями начала обработки в анализаторе и плотность периода занятости самого анализатора.

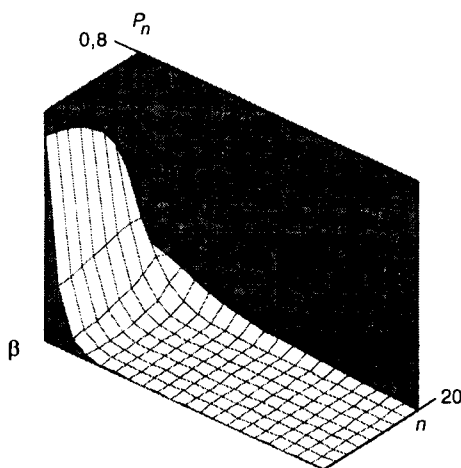


Рис. 2. Распределение вероятностей числа событий, одновременно пребывающих в ДПС-анализаторе ($\alpha = 5, \lambda = 1$)

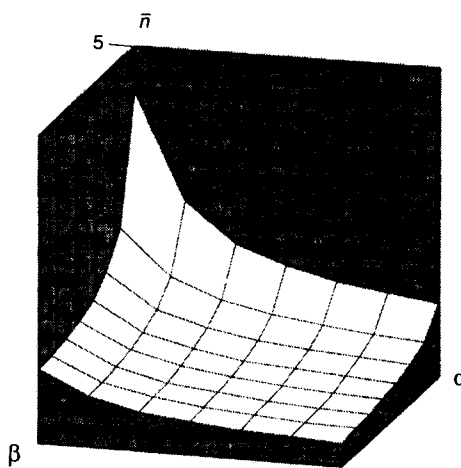


Рис. 3. Математическое ожидание числа событий в ДПС-анализаторе

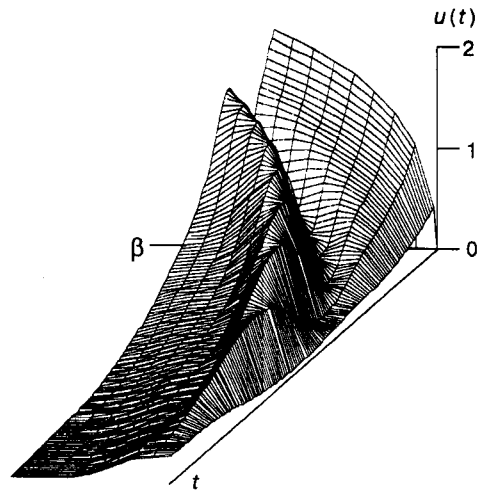


Рис. 4. Плотность времени задержки в ДПС-анализаторе ($\alpha = 5$)

Известно, что в динамических стохастических системах с полимодальной функцией плотности вероятностей возникает явление «катастрофы», когда временная задержка (в нашем случае) имеет две или более статистически устойчивые области значений. Возможность учета данного эффекта при анализе задержки ДПС-грамматик является отличительной особенностью предлагаемой модели по сравнению с традиционными моделями обработки данных. Особенно это важно при исследовании системы геомеханического мониторинга, в которой должно осуществляться непрерывное разделение ресурсов синтаксических анализаторов между группами сейсмических каналов.

Заключение. В системе геомеханического мониторинга, предназначенной для работы в условиях горного предприятия, весьма остро встает проблема выделения в процессе автоматических наблюдений за массивом полезных сигналов на фоне технологического шума. В действующих геофизических системах, наряду с традиционными подходами к решению данной проблемы, в последнее время большое внимание стало уделяться методам искусственного интеллекта. В этом смысле методы синтаксического распознавания сейсмических сигналов на основе дополняемых переходных сетевых грамматик хорошо согласуются с разработанной ранее логической структурой мониторинга [1].

Предложена математическая модель анализа задержки при синтаксической обработке сейсмических записей на основе ДПС-грамматик. Модель позволяет обеспечить временное согласование рассредоточенных в массиве горных пород сейсмических каналов со средствами первичной обработки данных в терминальных измерительных станциях и со средствами передачи данных в центральную станцию для последующей интерпретации. Она является универсальным инструментом определения задержки при различных глубинах анализа записей. Авторы поставили цель исследовать дополнительную нагрузку на мониторинг, вызванную применением перспективных методов синтаксической обработки сейсмограмм. Поэтому в представленную модель не включены составляющие задержки, вызванной другими ме-

тодами обработки, которые в структуре мониторинга могут использоваться совместно с ДПС-грамматиками. Отметим, что модель позволяет учесть зависимость интенсивности обработки в узлах и подсетях грамматики от числа пребывающих на анализе событий.

Работа выполнена при финансовой поддержке Российского фонда фундаментальных исследований (грант № 97-05-65270).

СПИСОК ЛИТЕРАТУРЫ

1. Курленя М. В., Леонтьев А. В., Беляков В. Г. и др. Фундаментальные и прикладные задачи геомеханического мониторинга. Ч. 1. Введение в проблему и общие вопросы. Ч. 2. Структура данных и моделей // ФТПРПИ. 1996. № 2: 6. С. 15: 3.
2. Андерсон К. Р. Синтаксический анализ сейсмических записей на основе аппарата дополняемых сетевых грамматик // Анализ и выделение сейсмических сигналов / Под ред. Ч. Чжания. М.: Мир, 1986. С. 191.
3. Уолрэнд Дж. Введение в теорию сетей массового обслуживания. М.: Мир, 1993.
4. Деч Г. Руководство к практическому применению преобразования Лапласа и Z-преобразования. М.: Наука, 1971.

Поступила в редакцию 8 октября 1998 г.

Реклама продукции в нашем журнале – залог Вашего успеха!