

**ФИЗИЧЕСКИЕ И ТЕХНИЧЕСКИЕ АСПЕКТЫ
МИКРО- И ОПТОЭЛЕКТРОНИКИ**

УДК 654.949

**В. Д. Анцыгин, С. М. Борзов, С. Т. Васьков, М. А. Гофман,
В. И. Козик, О. И. Потатуркин, П. А. Чубаков, Н. Н. Шушков**

(Новосибирск)

**ОПТИМИЗАЦИЯ ПРОЦЕССОВ ГОРЕНИЯ
НА ОСНОВЕ АНАЛИЗА ПАРАМЕТРОВ ПЛАМЕНИ**

Рассматривается возможность применения результатов дистанционной диагностики параметров пламени для оптимизации процессов горения газообразных углеводородов. Разработана методика формирования наиболее информативной системы первичных признаков газового пламени. Предложены процедуры цифровой обработки временной последовательности многозональных изображений для определения режимов горения. Разработан набор газоанализаторов и датчиков дистанционной диагностики состояния факелов. Создана информационная оптико-электронная система селективного контроля режимов горения газообразных углеводородов.

В Институте автоматизации и электротехники СО РАН на основе многолетнего опыта работ в области автоматизации научных исследований, обработки изображений и оптической спектроскопии в последние годы развивается направление, связанное с дистанционной диагностикой процессов горения газообразных углеводородов. Дистанционная диагностика особенно актуальна в энергетике, экологии, для обеспечения пожаро- и взрывобезопасности в промышленности и т. п. Основные особенности здесь заключаются в сложности и многообразии физико-химических реакций, зависящих от давления, температуры, структуры пламени. По этой причине спектральный состав, пространственное распределение температуры и излучения в значительной степени подвержены изменениям в зависимости от режимов горения. Однако существуют достаточно стабильные и информативные полосы излучения, регистрация пространственного распределения интенсивности которых при определенных условиях дает возможность успешно решать проблемы исследования характеристик газового пламени и контроля его параметров в условиях высоких температур (>1000 °С) и нормального давления [1, 2]. В этом случае каждому состоянию соответствует свой набор многозональных изображений, полученных в специально выбранных спектральных диапазонах под определенными углами визирования. Цифровой

анализ таких изображений может быть использован для решения проблемы селективной дистанционной диагностики [3] и при наличии дополнительной информации для оптимизации процессов горения газообразных углеводородов. При этом необходимо решить следующие основные задачи:

- исследовать трансформацию спектральных свойств пламени в зависимости от режимов горения, которые в первую очередь определяются составом газовой смеси;

- определить возможность использования данной информации для оптимизации процесса сжигания газообразных углеводородов и сформировать на этой основе наиболее информативную систему первичных признаков;

- разработать цифровые методы обработки временной последовательности многозональных изображений и сигналов для определения основных режимов горения;

- создать оптико-электронную аппаратуру дистанционной селективной диагностики процессов горения газообразных углеводородов.

Известно [1], что в видимом диапазоне свечение пламени обусловлено в основном излучением радикалов CH (430–438 нм), C_2 (467–472, 513–517, 547–564 нм) и молекул H_2O (591, 616–625 нм). Абсолютная и относительная интенсивности этих полос в спектре излучения существенно зависят от состава газовой смеси, температуры и пространственных флуктуаций пламени, направления визирования излучения и местоположения измеряемой зоны факела. В результате экспериментальных исследований показано [1, 2], что излучение радикалов C_2 (зеленая область спектра) локализовано вблизи сопла горелки, свечение радикалов CH (синяя область) простирается примерно на 2/3 длины факела, а равновесное излучение (ИК-область спектра) наблюдается по всей длине факела.

Исходя из этого, предложено для определения характеристик процесса горения выполнять измерения спектрального состава света по направлению оси факела. Такая геометрия регистрации позволяет устранить влияние неоднородности спектральных свойств пламени и уменьшить воздействие пространственных флуктуаций на результаты измерений за счет усреднения излучения по физически большему объему факела. Это крайне важно в прикладных задачах, поскольку, как показала практика [4], отрыв пламени от сопла горелки вносит ложную тревогу в систему защиты даже при устойчивом горении.

Визирование по направлению оси факела позволило определить устойчивую зависимость спектра излучения пламени от максимальной температуры факела. Эта зависимость заключается в значительном росте интенсивности излучения радикалов CH и C_2 в сине-зеленой спектральной области и небольшом росте фоновой компоненты в ближнем ИК-диапазоне при повышении температуры.

Полученные в [1–3] результаты исследований позволили разработать методику определения наиболее информативной системы признаков процессов горения газообразных углеводородов, заключающуюся в измерении пространственно неоднородного распределения интенсивности равновесного и неравновесного излучений пламени при определенных углах визирования в нескольких фиксированных диапазонах видимой и ИК-областей спектра. При этом выбор спектральных диапазонов обусловлен максимальной зависимостью интенсивности излучения промежуточных продуктов горения от изменения температуры. Такая система признаков предназначена в первую очередь для селективной диагностики основных режимов работы многофа-

кельных энергоблоков. Однако для оптимизации процессов горения с учетом эффективности сжигания газового топлива необходима дополнительная информация о зависимости спектральных свойств пламени от состава газовой смеси.

С этой целью проведены исследования трансформации спектров излучения пламени при атмосферном давлении в зависимости от содержания углеводорода в топливе [4, 5]. Целесообразно характеризовать такой состав параметром α , представляющим собой отношение содержания воздуха в данной смеси к его содержанию в смеси стехиометрического состава, когда происходит полное сгорание углеводорода с образованием H_2O и CO_2 . Таким образом, $\alpha = 1,0$ соответствует стехиометрическому составу, а $\alpha = 0,5$ (2,0) – богатой смеси с половинным (бедной смеси с удвоенным) содержанием кислорода или воздуха.

Исследования показали [5], что при малом содержании кислорода ($\alpha < 0,5$) горение сопровождается значительным выделением частиц сажи, которые раскаляются и излучают практически как черное тело. При увеличении содержания воздуха в смеси количество таких частиц уменьшается, обуславливая снижение (в целом по спектру) светимости факела. Для $\alpha > 0,5$ излучение пламени содержит узкие интенсивные полосы промежуточных продуктов горения и практически постоянную фоновую подставку. Наиболее интенсивные линии обусловлены излучением радикалов CH (430–438 нм) и C_2 (467–472 и 513–517 нм). В этом диапазоне α интегральная (по пространству) интенсивность излучения в видимой области спектра факела слабо зависит от состава смеси. Поэтому регистрация излучения пламени в широких спектральных диапазонах не несет информации об эффективности горения.

С другой стороны, светимость спектральных полос радикалов CH и C_2 имеет тенденцию к росту при увеличении α . При этом наличие различных примесей (включая тяжелые углеводороды и воду) в топливе обуславливает высокий уровень также и фонового излучения. Кроме того, непрерывное свечение может быть вызвано такими процессами, как ионизация, диссоциация или рекомбинация молекул и атомов. Поэтому для определения зависимости излучения собственно радикалов CH и C_2 от α необходимо удалить фоновую составляющую. С этой целью регистрация спектра излучения пламени $S(\lambda, \alpha)$ проводилась при различных соотношениях воздух/газ с последующей обработкой полученных данных.

Первоначально интенсивность интегрировалась по узким спектральным диапазонам излучения радикалов и в интервалах между ними:

$$I_i(\alpha) = \int_{\Delta\lambda_i} S(\lambda, \alpha) d\lambda,$$

а затем вычислялась собственная светимость радикалов:

$$\hat{I}_i(\alpha) = I_i(\alpha) - (I_{i-1}(\alpha) + I_{i+1}(\alpha))/2.$$

Здесь $\Delta\lambda_i$ – спектральные диапазоны, центрированные на λ_i , $i = 1-7$, при этом $i = 2, 4, 6$ соответствуют указанным выше диапазонам излучения радикалов.

Установлено, что излучение CH и C_2 радикалов $\hat{I}_i(\alpha)$ имеет существенную (с экстремумом) зависимость от состава смеси в рассмотренном интер-

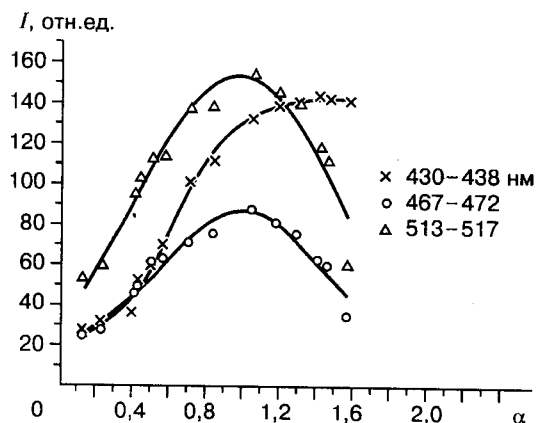


Рис. 1. Интенсивность излучения радикалов СН (430–438 нм) и С₂ (467–472 и 513–517 нм) в зависимости от состава газовой смеси

вале значений α (рис. 1). При этом экстремумы излучения полос радикала С₂ совпадают. Такую информацию целесообразно использовать для определения первичной системы признаков при оптимизации процессов горения газообразных углеводородов. С этой целью предлагается совместная регистрация пространственного распределения интенсивности в узких спектральных зонах непосредственно в полосах излучения радикалов СН и С₂ и между ними. Причем, варьируя местоположение и ширину таких зон, с учетом дальнейшей цифровой обработки можно адаптировать процедуру оптимизации к составу газового топлива.

Таким образом, в каждый момент времени процессу горения соответствует набор многозональных изображений:

$$\{f_n(x, y; \lambda_i), f_n(x, y; \lambda_i \pm \Delta\lambda_i)\}, \quad (1)$$

где λ_i – длина волны излучения; i – номер полосы излучения соответствующего радикала; $n = n(t)$ – параметр временной последовательности; $\{x, y\}$ – пространственные координаты.

Полученные изображения (1) обусловлены как излучением продуктов горения, так и фоновым свечением. Однако, как отмечалось, при горении природного газа наиболее достоверную информацию о соотношении воздух/газ в топливной смеси несет относительная интенсивность свечения промежуточных продуктов горения. В связи с этим на первом этапе обработки предлагается осуществить формирование изображений, соответствующих пространственному распределению интенсивности свечения радикалов и фонового излучения в этих же спектральных диапазонах. С этой целью проводится межкадровая (по λ) обработка набора изображений (1):

$$g_n^{(b)}(x, y; \lambda_i) = (f_n(x, y; \lambda_i - \Delta\lambda_i) + f_n(x, y; \lambda_i + \Delta\lambda_i))/2, \quad (2)$$

$$g_n^{(r)}(x, y; \lambda_i) = f_n(x, y; \lambda_i) - (f_n(x, y; \lambda_i - \Delta\lambda_i) + f_n(x, y; \lambda_i + \Delta\lambda_i))/2. \quad (3)$$

Преобразование (2) служит для оценки интенсивности свечения фона непосредственно в полосе излучения радикала и является линейной интерполя-

цией интенсивности свечения фона в окрестности этой полосы. Преобразование (3) обеспечивает выделение светимости радикала из полной интенсивности свечения пламени в полосе излучения радикала путем вычитания фоновой составляющей.

Выполнение этих преобразований приводит к последовательности изображений:

$$\{g_n^{(r)}(x, y; \lambda_i), g_n^{(b)}(x, y; \lambda_i)\}. \quad (4)$$

На втором этапе выполняется пространственная обработка полученных данных. В первую очередь она заключается во взвешенном суммировании отсчетов определенных фрагментов изображений, соответствующих зонам ядер факелов, их окрестностей, зонам между факелами и зонам запальных устройств:

$$p_{inn} = \sum_{\Omega_m} \beta_m(x, y) g_n(x, y; \lambda_i), \quad (5)$$

где суммирование ведется в пределах соответствующих пространственных зон m . На третьем этапе осуществляется дифференциальная по последовательности кадров обработка полученных значений с целью нахождения оценки их стационарности $\{s_{inn}^{(r)}; s_{inn}^{(b)}\}$. Дальнейшая обработка полученных данных заключается в анализе последовательности $\{p_{inn}^{(r)}; p_{inn}^{(b)}; s_{inn}^{(r)}; s_{inn}^{(b)}\}$ с целью определения параметров пламени каждой горелки. Она осуществляется таким образом, чтобы максимально исключить взаимное влияние факелов.

Полученная в результате вторичная система признаков несет информацию об интенсивности фонового свечения и излучения промежуточных продуктов горения каждого находящегося в поле зрения факела. Сравнение этих данных с допустимыми интервалами позволяет принять решение о режиме горения селективно по горелкам. Количество областей, на которое делится пространство признаков, соответствует решаемой задаче. Так, при определении основных режимов работы пространство разделяется на четыре области. При решении же задачи оптимизации процесса необходимо введение дополнительного деления области, соответствующей нормальному режиму работы, по числу уровней эффективности. Отметим, что допустимые интервалы изменения признаков формируются в процессе обучения системы управления.

Однако предложенная процедура не обеспечивает в полной мере оптимизацию процесса горения с точки зрения экономии топлива и экологических требований. Для этого необходимо иметь дополнительную метрологическую информацию о концентрации основных продуктов горения и примесей. Такой комплексный подход дает возможность наиболее объективно оценить состояние процесса горения как селективно по каждому факелу, так и в целом по энергоблоку. Поэтому для реализации процедуры оптимизации необходим набор устройств для восприятия всей требуемой информации.

Такой комплект датчиков разработан с учетом предложенной системы признаков и состоит из фотоэлектронного датчика состояния факелов и различных датчиков концентрации продуктов горения (газоанализаторов).

Фотоэлектронный датчик основан на многозональной регистрации пространственных распределений излучения и поглощения свободных ра-

дикалов и молекул, возникающих в процессе горения, в наиболее информативных диапазонах видимой и ИК-областях спектра, а также на применении оригинальных цифровых алгоритмов внутри- и межкадровой обработки изображений. Он состоит из проекционного блока, фотоприемного устройства (ФПУ) с термостабилизатором, модуля управления, аналого-цифрового преобразователя с буферной памятью и модуля последовательной связи [7, 8]. Проекционный блок включает анаморфотный объектив, обеспечивающий проецирование изображения пламени в плоскость фоточувствительных элементов ФПУ по одной пространственной координате и дефокусировку по другой, оптические фильтры для выделения спектральных диапазонов. ФПУ представляет собой фотодиодную линейку с 1024 элементами. Размер элементов 20×150 мкм, шаг расположения 25 мкм. Фотоэлектронный датчик осуществляет считывание одномерного светового распределения с интегрированием интенсивности по другой пространственной координате в каждом из спектральных диапазонов, аналого-цифровое преобразование и ввод информации в ЭВМ. При этом область интегрирования определяется параметрами как проекционного оптического блока, так и ФПУ. Цифровая обработка полученных данных обеспечивает выполнение преобразований (2)–(5).

Датчик для определения концентраций CO и NO основан на измерении поглощения ИК-излучения анализируемым газом. При этом последующая цифровая обработка проводится с учетом поглощения в выбранных спектральных диапазонах другими газовыми компонентами. Заметим, что этот датчик используется также для определения концентраций CO₂ и SO₂. Абсорбционный датчик состоит из блока пробоподготовки и измерительного блока. Блок пробоподготовки предназначен для охлаждения анализируемых газов, очистки их от механических примесей и удаления воды. Он состоит из входного клапана, фильтра грубой очистки, холодильника Пельтье, фильтра тонкой очистки, насоса, модуля управления и насоса для удаления конденсата. Измерительный блок состоит из оптико-электронной ячейки, модуля управления, индикаторного модуля, буферного ЗУ и модуля последовательной связи.

Анализируемый газ из газохода подается в блок пробоподготовки, где через фильтр грубой очистки поступает в холодильник, при этом образующийся конденсат периодически сливается. Затем через фильтр тонкой очистки газ подается в измерительный блок. Входной клапан предназначен для переключения подачи в блок анализируемого газа или воздуха из атмосферы, что необходимо для периодической нормировки результатов измерения поглощения. Из блока пробоподготовки газ поступает в оптико-электронную ячейку, в которой осуществляется измерение уровня поглощения ИК-излучения на выбранных длинах волн. Измерительный блок обеспечивает определение концентраций газовых компонент, принимая во внимание нелинейные характеристики оптико-электронной ячейки, устраняет влияние воды методом корреляционной спектроскопии, а также осуществляет усреднение и масштабные преобразования данных. Полученные значения концентраций газовых компонент передаются в модуль последовательной связи.

Принцип работы датчика кислорода основан на измерении ЭДС, обусловленной различием парциального давления кислорода в анализируемом и эталонном газе, при этом в качестве эталонного газа используется атмосферный воздух. В водородном датчике измеряются изменения емкости МДП-структуры, обусловленные поглощением водорода палладиевой пленкой. Каждый из этих датчиков состоит из измерительного и управляющего

блоков. Измерительный блок содержит чувствительную ячейку, нагреватель и термопару. Чувствительная ячейка кислородного измерительного блока представляет собой твердоэлектrolитный элемент на базе двуокиси циркония, а чувствительная ячейка водородного измерительного блока – палладиевую пленку, нанесенную на затвор полевого транзистора. Измерительные блоки кислородного и водородного датчиков размещаются непосредственно в газоходе. Аналоговые сигналы из измерительных блоков подаются в управляющий блок. Для работы обеих чувствительных ячеек необходима их термостабилизация. Поэтому измерительные блоки обеспечивают поддержание температуры кислородной ячейки в пределах 700–800 °С и 100–200 °С для водородной ячейки соответственно. Блоки управления состоят из терморегулятора, усилителя, преобразователя сигналов, микроконтроллера, модуля формирования выходных сигналов и модуля последовательной связи. Блоки управления обеспечивают регулировку и стабилизацию температуры с точностью 0,1 °С, а также измерение и преобразование сигналов измерительных блоков. Микроконтроллер на базе процессора INTEL-196 управляет всеми модулями датчика и передает информацию о концентрациях O₂ и H₂ в модуль последовательной связи. Конструкция датчиков допускает их автономное использование. В этом случае данные о концентрациях считываются непосредственно с индикаторов управляющих блоков, а также могут быть выведены на самописец.

На основе представленных датчиков разработана и создана информационная оптико-электронная система дистанционного контроля параметров пламени (рис. 2). В состав комплекта оборудования входят: набор фотоэлектронных датчиков, каждый из которых предназначен для селективного контроля параметров пламени вертикального ряда горелок; абсорбционные, твердоэлектrolитные и МДП-емкостные газоанализаторы. Все датчики посредством интерфейса RS-485 связаны с базовым блоком. Этот блок состоит из модуля обработки информации и модулей формирования сигналов. Он предназначен для сбора данных с датчиков, обработки информации, формирования и выдачи управляющих и информационных сигналов на соответ-

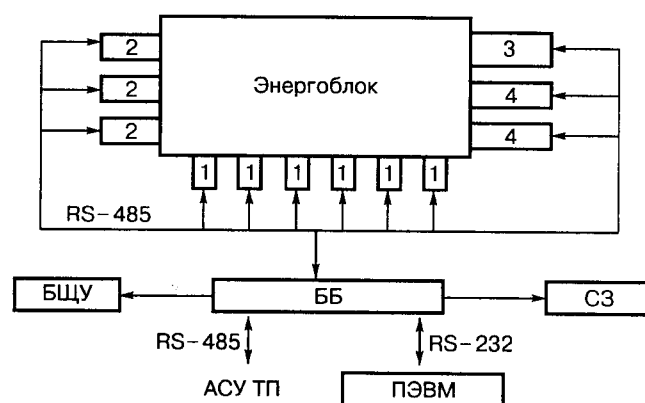


Рис. 2. Блок-схема системы дистанционной диагностики процессов горения газообразных углеводородов: 1 – фотоэлектрические датчики факелов; 2 – твердоэлектrolитные датчики концентрации O₂; 3 – абсорбционные датчики концентрации CO, NO, CO₂, SO₂; 4 – МДП-емкостные датчики концентрации H₂; БЩУ – блочный щит управления; ББ – базовый блок; СЗ – система защит

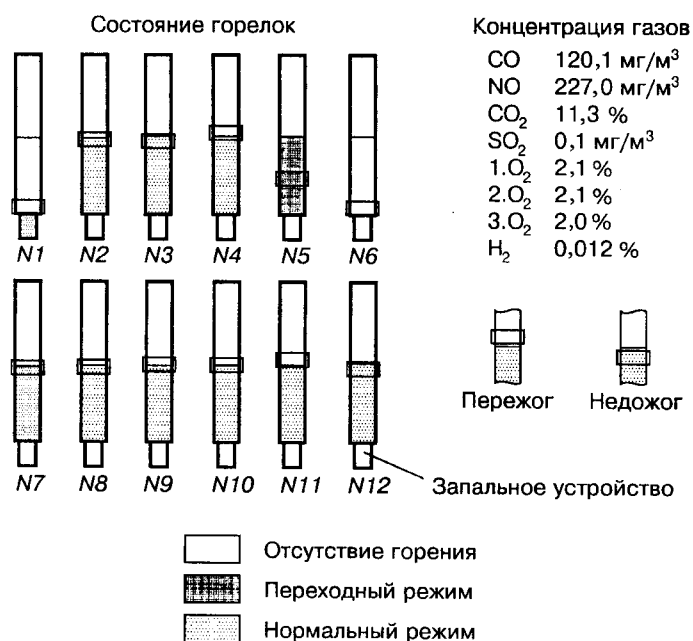


Рис. 3. Мнемотабло

вующие датчики и устройства, а также для связи с ЭВМ или АСУ ТП по стандартным последовательным каналам.

Полная информация о режимах работы каждой горелки и концентрации газов в целом по энергоблоку выводится на монитор оператора в виде специального мнемотабло (рис. 3). Эта информация предназначена для оптимизации процессов горения на тепло- и электростанциях.

Такие системы созданы по заказу Уренгойской ГРЭС и Сургутской ГРЭС-1. В настоящее время они введены в эксплуатацию, в процессе которой, наряду с выполнением функций диагностики, исследуются методы оптимизации горения с целью экономии газового топлива и экологической безопасности. Промышленная апробация показала высокую надежность оборудования в течение длительного (более года) времени и высокие метрологические характеристики датчиков.

Таким образом, в результате исследований определены спектральные, пространственные и температурные зависимости излучения пламени газообразных углеводородов, выявлены закономерности трансформации оптических свойств пламени при изменении режимов горения.

Разработана методика определения наиболее информативной системы первичных признаков на основе совместной регистрации пространственного распределения интенсивности факелов в узких спектральных полосах непосредственно и в окрестности излучения радикалов СН и С₂.

Предложены процедуры цифровой обработки временной последовательности многозональных изображений для оптимизации процессов горения с целью обеспечения экологической безопасности и экономии газового топлива.

На основе полученных результатов разработан набор датчиков дистанционной диагностики основных параметров пламени.

Впервые в стране разработана и создана информационная оптико-электронная система дистанционного селективного контроля режимов горения, позволяющая оптимизировать процесс сжигания газового топлива в энергоблоках тепло- и электростанций и успешно прошедшая опытную эксплуатацию на предприятиях ОАО «Тюменьэнерго».

СПИСОК ЛИТЕРАТУРЫ

1. Анцыгин В. Д., Борзов С. М., Васьков С. Т. и др. Оптико-электронный метод и аппаратура контроля параметров пламени газообразных углеводородов // Автометрия. 1995. № 2. С. 3.
2. Анцыгин В. Д., Борзов С. М., Васьков С. Т. и др. Селективная дистанционная диагностика пламени газообразных углеводородов // Оптический журнал. 1996. № 10.
3. Borzov S. M., Kozik V. I., Potaturkin O. I. An adaptive method and a special system for recognizing small-size images with enhanced discriminating capacity // Pattern Recognition and Image Analysis. 1998. 8, N 3.
4. Antsign V. D., Borzov S. M., Kozik V. I. et al. Selective remote diagnostics of gaseous hydrocarbon flames // Proc. SPIE (Euroopt Ser.). 1997. 3108.
5. Анцыгин В. Д., Борзов С. М., Потатуркин О. И., Шушков Н. Н. Трансформация спектральных свойств углеводородного пламени при изменении режима горения // Автометрия. 1997. № 6. С. 9.
6. Борзов С. М., Потатуркин О. И. Дистанционная диагностика процесса горения на основе анализа последовательности многозональных изображений и сигналов // Тр. РОАИ-4-98. Новосибирск: ИАиЭ СО РАН, 1998. Т. 2.
7. Пат. 2072480 РФ. Устройство контроля пламени /В. А. Григорьев, А. С. Зензин, В. И. Козик и др. // Официальный бюл. Комитета РФ по патентам и товарным знакам. 1997. № 3.
8. Положительное решение на заявку 97118928/06(019344). Устройство дистанционного контроля пламени /В. Д. Анцыгин, С. М. Борзов, В. И. Козик и др. Принято 26.03.99.

Поступила в редакцию 13 апреля 1999 г.