

УДК 621.391 : 535.241.13 : 534

Е. Т. Аксенов, М. Г. Высоцкий, В. П. Каасик, С. А. Рогов, С. В. Розов

(Санкт-Петербург)

**БЫСТРОДЕЙСТВУЮЩИЙ АКУСТООПТОЭЛЕКТРОННЫЙ
СПЕКТРОАНАЛИЗАТОР ШИРОКОПОЛОСНЫХ
РАДИОСИГНАЛОВ**

Рассмотрены принцип действия и особенности конструкции спектроанализатора, созданного на основе лазера, акустооптического модулятора, линейного ПЗС-фотоприемника и системы вторичной обработки сигналов. Приведены результаты испытаний прибора.

Применение акустооптоэлектронных (АОЭ) систем перспективно при решении задач оперативного спектрального анализа широкополосных радиосигналов [1, 2]. Устройство такого типа состоит из акустооптической части, формирующей в реальном масштабе времени текущий спектр входного сигнала, и оптоэлектронной системы, преобразующей оптические сигналы в электрические [3]. В тех случаях, когда требуется вторичная обработка выходных сигналов на ЭВМ, важным узлом АОЭ-спектроанализатора является система преобразования сигналов и их запоминания в цифровом виде. Опыт конструирования АОЭ-спектроанализаторов показывает, что быстродействие этих устройств ограничивается, как правило, их оптоэлектронной частью [4].

В настоящей статье рассматривается макет АОЭ-спектроанализатора, отличающийся повышенным быстродействием, широким диапазоном частот анализируемых сигналов и высокой чувствительностью. Конструкция прибора позволяет в течение длительного времени регистрировать спектры сигналов в памяти ЭВМ. В состав макета входят: лазер, акустооптический модулятор (АОМ), интегрирующий объектив (ЛО), линейный фотоприемник на основе прибора с зарядовой связью (ПЗС), усилитель высокой частоты (УВЧ), преобразователь частоты (ПЧ), усилитель промежуточной частоты (УПЧ), устройство управления фотоприемником (УУ), блок аналоговой обработки сигналов с фотоприемника (БАО), спецпроцессор (СП), ЭВМ (рис. 1).

Особенностью макета является использование в нем относительно простых и дешевых узлов, освоенных промышленностью или доступных для изготовления в условиях лаборатории. Улучшенные характеристики макета получены за счет применения специальных схемных решений.

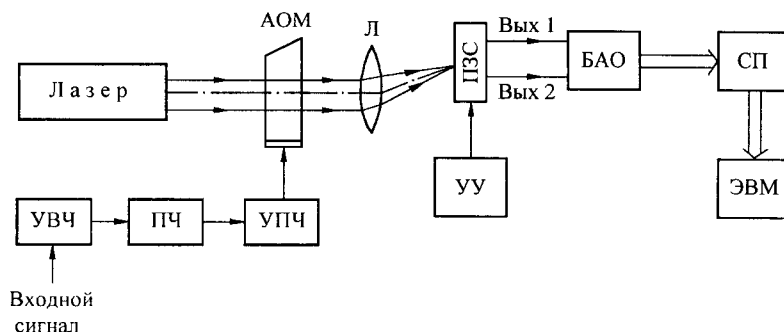


Рис. 1

Широкий диапазон анализируемых частот достигается двумя путями. Это, во-первых, получение максимально возможной мгновенной полосы анализа АОМ и, во-вторых, последовательный просмотр участков рабочего диапазона частот с помощью ступенчатой перестройки гетеродина преобразователя по командам с ЭВМ.

АОМ изготовлен на основе кристаллов молибдата свинца и ниобата лития. Кристалл молибдата свинца служит материалом для звукопровода, а полуволновая пластинка из ниобата лития $Y + 36^\circ$ -среза – пьезопреобразователем АОМ, который обеспечивает возбуждение продольных акустических волн. С целью согласования источника радиосигнала с пьезопреобразователем и звукопроводом между ними расположены определенным образом металлические слои хрома, меди и индия, нанесенные методом вакуумного испарения и скрепленные термокомпрессионной сваркой. Для обеспечения необходимой широкополосности АОМ, а также снижения требований к мощности на его входе верхний электрод пьезопреобразователя изготовлен многосекционным, причем соседние секции возбуждаются в противофазе. АОМ рассчитан на работу в полосе 400–800 МГц.

Общий диапазон рабочих частот спектроанализатора определяется полосой пропускания УВЧ (1000–2000 МГц). Он перекрывается тремя последовательно переключаемыми с помощью гетеродина поддиапазонами частот, в которых анализ осуществляется параллельно. Помимо расширения полосы анализируемых частот, гетеродинирование также увеличивает коэффициент усиления высокочастотного тракта и повышает чувствительность спектроанализатора. Это имеет важное значение в случае анализа слабых сигналов, например, при использовании спектроанализатора в составе акустооптического приемника.

Быстродействие анализатора спектра в значительной мере определяется типом фотоприемника, используемого в системе съема информации. Среди известных типов фотоприемников был выбран линейный ПЗС-фотоприемник, который по совокупности параметров является одним из лучших. К сожалению, серийно выпускаемые ПЗС-линейки имеют слишком большое число элементов, что при последовательном выводе информации не позволяет достичь высокого быстродействия. С целью увеличения быстродействия системы съема в макете был реализован предложенный авторами способ, связанный с сокращением числа выводимых элементов за один кадр. Указанный способ сходен с рассмотренным ранее в [5] для случая АОЭ на основе

матричного ПЗС-фотоприемника, который работает в режиме «Открытая строка».

В данном макете применен линейный ПЗС-фотоприемник типа ЛФПЗС-256, отличающийся высокой тактовой частотой вывода из последовательных регистров – до 25 МГц [6]. К конструктивным особенностям прибора относится наличие двух транспортных регистров с независимым управлением и выходами. Кроме того, в начале и в конце фоторегистра, помимо открытых для света 256 ячеек, имеются ячейки, закрытые для света, которые служат для отсчета уровня темновых токов, а в начале и в конце каждого из транспортных регистров – изолирующие ячейки. В штатном режиме работы общее число ячеек, которое нужно вывести за один кадр смены информации, достигает 310. Время, требуемое для вывода одного кадра, при тактовой частоте 25 МГц равно приблизительно 12 мкс. Если же система связана с ЭВМ типа IBM-286, как это сделано в рассматриваемом случае, то тактовую частоту приходится снижать до 10 МГц. При этом время вывода возрастает до 30 мкс.

При работе фотоприемника в данном макете информация регистрируется только на части ячеек фоторегистра, число которых может меняться от 16 до 256. Число элементов, выводимых из транспортных регистров за один кадр, есть сумма числа экспонированных ячеек фоторегистра и числа темновых и изолирующих ячеек в начале линейки, которое равно 17. С целью реализации данного способа съема оптической информации была сконструирована система управления и первичной обработки сигналов ПЗС-линейки. Система состоит из устройства управления и синхронизации, а также блока аналоговой обработки. В устройстве управления и синхронизации, предназначенном для выработки команд ПЗС-линейки, управляющих импульсов для блока аналоговой обработки и синхроимпульсов для сопряжения с ЭВМ, осуществляется выбор необходимого числа импульсов вывода в зависимости от числа задействованных фотоячеек, формирование импульсных последовательностей для транспортного регистра, регистра переноса, а также формирование импульсов сброса. Тактовый генератор устройства управления может перестраиваться в пределах 10–25 МГц.

Блок аналоговой обработки осуществляет усиление сигналов с ПЗС-линейки, выборку–хранение сигнала и его аналого-цифровое преобразование. Для снижения требований по быстродействию к элементам блока и эффективной борьбы с переходными и коммутационными помехами обработка ведется по каждому из выходов ПЗС-линейки независимо. Введение схем выборки–хранения и компенсации импульсной помехи позволяет осуществлять аналого-цифровое преобразование с минимальными погрешностями. Сигналы с выхода аналого-цифрового преобразователя поступают на цифровой коммутатор каналов и далее на шинный интерфейс, позволяющий работать с длинным кабелем с волновым сопротивлением, равным 50 Ом.

Разработанная схема при числе экспонируемых элементов фоторегистра 16 и тактовой частоте 25 МГц позволяет вывести кадр на ЭВМ за 1,35 мкс, что примерно на порядок превышает быстродействие схемы в штатном режиме работы. Фактически реализованная в макете тактовая частота, ограниченная параметрами ЭВМ, равнялась 10 МГц. При числе экспонируемых ячеек 64 было экспериментально получено время регистрации спектра 10 мкс, что в 3 раза меньше, чем в штатном режиме.

Система вторичной обработки сигналов служит для анализа, накопления, регистрации и наблюдения данных, полученных при работе устройства. Она осуществляет также управление всей регистрирующей аппаратурой. В состав системы входят ЭВМ типа IBM PC/AT-286 (20 МГц) со специальным программным обеспечением и спецпроцессор с платой контроллера, который аппаратно реализует большую часть операций по обработке информации. Система может работать в нескольких режимах. Основные из них – «Настройка», «Работа», «Просмотр». Главной задачей, решаемой в режиме «Настройка», является формирование карты помех, которая записывается в сверхоперативное запоминающее устройство спецпроцессора (СОЗУ). Процесс формирования карты помех отражается на мониторе в виде столбчатой диаграммы в координатах номер элемента (частота) – амплитуда сигнала. В карте помех запоминаются частотные каналы, занятые помехой. Кроме того, в режиме «Настройка» выбирается порог чувствительности АЦП, как правило, выше уровня шумов.

В режиме «Работа» проводится опрос отсчетов с элементов строки и сравнение их с пороговыми значениями. Одновременно из СОЗУ извлекается соответствующее каждому элементу значение в карте помех. Если порог превышен, а помеха отсутствует, то вырабатывается управляющий импульс, сигнализирующий о наличии сигнала. При этом проводится запись всех поступающих отсчетов в оперативную память контроллера, объем которой равен 1 Мбайт. После заполнения оперативной памяти контроллера записанная в ней информация перекачивается в память ЭВМ.

В режиме «Просмотр» можно визуализировать данные эксперимента в виде столбчатой диаграммы на мониторе или распечатывать в удобном для пользователя виде.

Быстродействие имевшейся в нашем распоряжении ЭВМ не позволило использовать максимальную тактовую частоту вывода информации с фотоприемника (25 МГц). Поэтому аппаратная часть системы рассчитана на тактовую частоту 10 МГц.

Спектроанализатор конструктивно оформлен в виде следующих блоков: 1) АОЭ спектроанализатора, включающего УВЧ, ПЧ и УПЧ, а также оптический тракт с лазером типа ЛГН-5П ($\lambda = 0,63$ мкм), АОМ, оптико-механическими элементами, ПЗС-фотоприемник с управлением и системой первичной обработки; 2) спецпроцессор с платой контроллера; 3) ЭВМ; 4) блок питания.

Наибольшие размеры имеет корпус спектроанализатора: $430 \times 425 \times 160$ мм. Питание прибора осуществляется от сети 220 В, 50 Гц.

В процессе разработки и исследования устройства были проведены испытания как отдельных узлов, так и всего макета в целом. В частности, исследовались характеристики АОМ, широкополосность которого оказалась близкой к расчетной, а дифракционная эффективность – равной 0,1 % при электрической мощности на преобразователе 0,5 Вт. При исследовании макета на его вход подавались радиосигналы различного типа. Выходные сигналы либо наблюдались на дисплее ЭВМ, либо распечатывались в виде столбчатых диаграмм в координатах частота – амплитуда спектра или частота – амплитуда спектра – время. В качестве примера на рис. 2 и 3 представлены выходные распределения с одного кадра (строки) и аксонометрическая проекция распределения 59 кадров, зарегистрированных последовательно через промежутки времени, равные 10 мкс. В первом случае (см. рис. 2) на вход системы подавались два сигнала одинаковой амплитуды с частотами,

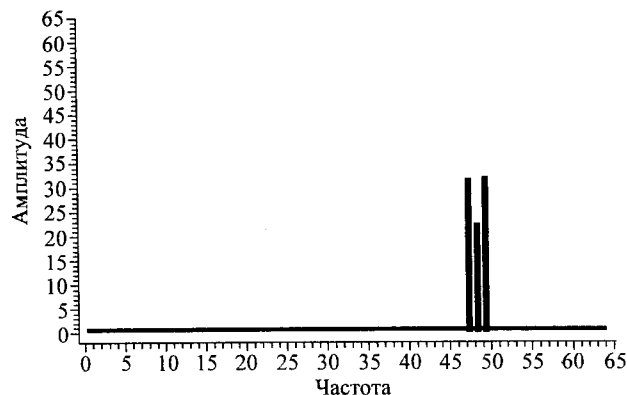


Рис. 2

отличающимися на 14 МГц. Эта разница равна частотному разрешению спектроанализатора. Трехмерная диаграмма (см. рис. 3) построена для монохроматического сигнала с амплитудной модуляцией типа меандр (период 100 мкс).

Кроме того, были измерены такие параметры, как чувствительность системы и ее динамический диапазон. Они оказались равными соответственно 10^{-9} Вт и 20 дБ. Для увеличения динамического диапазона до 65 дБ в макете предусмотрена ручная регулировка усиления.

Таким образом, сконструирован и испытан переносной АОЭ-анализатор спектра широкополосных сигналов. Реализованный в спектроанализаторе метод съема информации позволил существенно увеличить быстродействие прибора по сравнению с известными устройствами при использовании стандартных ПЗС-линеек. Конструкция прибора дает возможность достаточно просто менять быстродействие и разрешение по частоте. Применение цифрового спецпроцессора для вторичной обработки информации позволяет проводить измерение и запоминание спектров радиосигналов в условиях помех в реальном масштабе времени. Параметры устройства, и в частности его быстродействие, могут быть улучшены, если применять более современную ЭВМ, а также использовать более мощный, полупроводниковый лазер.

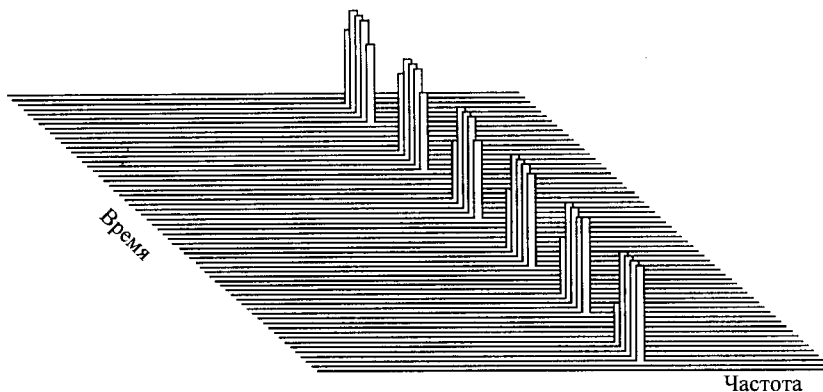


Рис. 3

СПИСОК ЛИТЕРАТУРЫ

1. **Ламберт, Арм, Аймет.** Электронно-оптическая обработка сигналов в фазированных антенных решетках // Зарубеж. радиоэлектрон. 1968. № 8. С. 3.
2. **Белошицкий А. П., Комаров В. М., Крекотень Б. П. и др.** Акустооптические анализаторы спектра радиосигналов // Зарубеж. радиоэлектрон. 1981. № 3. С. 51.
3. **Терпин Т. М.** Спектральный анализ сигналов оптическими методами // ТИИЭР. 1981. 69, № 1. С. 92.
4. **Щербак В. И.** Приемные устройства систем радиоэлектронной волны // Зарубеж. радиоэлектрон. 1987. № 5. С. 50.
5. **Аксенов Е. Т., Рогов С. А., Розов С. В. и др.** Акустооптический анализатор спектра импульсных радиосигналов // Акустоэлектроника и физическая акустика твердого тела: Тез. докл. XV Всесоюз. конф. Ч. 4. Л., 1991. С. 42.
6. **Пресс Ф. П.** Фоточувствительные приборы с зарядовой связью. М.: Радио и связь, 1991.

*Санкт-Петербургский
государственный технический университет*

*Поступила в редакцию
31 октября 1996 г.*

Реклама продукции в нашем журнале – залог Вашего успеха!