

АВТОМАТИЗИРОВАННЫЕ ИЗМЕРИТЕЛЬНЫЕ СИСТЕМЫ

УДК 621.373.826.038

А. А. Воевода, В. А. Жмудь, А. Л. Соловьев

*(Новосибирск)***ЦИФРОВАЯ СИСТЕМА ТЕРМОСТАБИЛИЗАЦИИ
ПОЛУПРОВОДНИКОВОГО ЛАЗЕРА:
МАТЕМАТИЧЕСКАЯ МОДЕЛЬ И УСЛОВИЯ ПОЛУЧЕНИЯ
ОПТИМАЛЬНОГО ПЕРЕХОДНОГО ПРОЦЕССА**

Представлена модель полупроводникового микрохолодильника для систем стабилизации температуры полупроводниковых лазеров и других устройств физических экспериментальных установок. Приводятся экспериментальные данные и результаты моделирования различных вариантов системы.

Введение. В современных информационных, измерительных и технологических системах [1, 2] широко используются полупроводниковые лазерные излучатели. Нормальная работа многих из них возможна только при высокой стабильности длины волны и мощности лазерного излучения. Как показано в работах [3, 4], этого можно добиться с помощью прецизионных автоматических цифровых систем стабилизации температуры лазеров и питающего их тока. Исполнительным элементом систем стабилизации температуры при этом служат полупроводниковые микрохолодильники или термоэлектронные модули (ТЭМ).

Опыт создания систем термостабилизации свидетельствует о том, что трудности их разработки во многом обусловлены нелинейностью характеристик ТЭМ. Эти трудности могут быть преодолены с помощью многокаскадных конструкций ТЭМ с локальными контурами управления [5, 6], но такое решение существенно увеличивает габариты устройства.

Настоящая статья, продолжая цикл работ [3, 4], посвящена разработке нелинейного алгоритма управления ТЭМ с предварительной идентификацией их параметров.

1. Постановка задачи. Особенностью работы системы терморегулирования в данном случае является то, что источник нестабильности – само охлаждаемое устройство. Кроме того, система управления должна обеспечивать нужное качество стабилизации не только во всех рабочих диапазонах, но и в случае замены одного термоэлектрического модуля другим. Качество регулирования для подобных систем задается требованием монотонности и минимальной длительности переходных процессов.

Ускорить ввод в действие термостата можно с помощью имитационного моделирования. Для этого нужно иметь достаточно адекватную математическую модель ТЭМ.

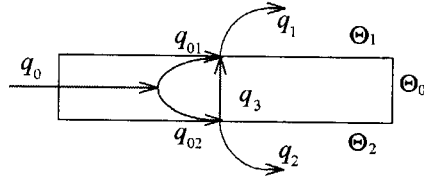


Рис. 1. Распределение потоков теплопередачи в сечении пластины

конкретного устройства, и производить параметрическую идентификацию по мере необходимости или непосредственно перед включением установки. Для реализации этих возможностей необходимо иметь модель ТЭМ как объект управления и алгоритм для автоматической параметрической идентификации. При решении поставленных задач целесообразно использовать аппарат пространства состояний и передаточных функций.

2. Математическая модель. Хотя полупроводниковый микрохолодильник представляет собой довольно сложное устройство, но в целях упрощения будем полагать, что он является монолитной пластиной. Это упрощение оправдано, поскольку геометрические размеры контактных поверхностей ТЭМ намного больше расстояния между поверхностями.

Основа работы микрохолодильника – это эффект Пельтье, который приводит к образованию теплопередающих потоков между контактными поверхностями. Изменение температуры (или количества теплоты) связано с потоками теплопередачи. Распределение этих тепловых потоков в сечении пластины иллюстрируется рис. 1.

Ток управления, протекающий через пластину, кроме основного полезного действия, вызывает ее нагрев, который можно представить как поток вносимого тепла q_0 , пропорциональный квадрату тока. Этот поток распределяется между поверхностями: $q_0 = q_{01} + q_{02}$. Взаимодействие с окружающей средой, температура которой Θ_0 , можно представить в виде двух потоков теплоотдачи q_1, q_2 , пропорциональных разности температур: $\Theta_1 - \Theta_0$ и $\Theta_0 - \Theta_2$. Между сторонами пластины возникает поток теплопередачи q_3 , обусловленный двумя составляющими: эффектом Пельтье, пропорциональным току управления I , и встречным потоком, пропорциональным возникающей разности температур $\Theta_1 - \Theta_2$. Представленные тепловые потоки обуславливают тепловое состояние соответствующих сторон пластины.

Представим систему уравнений в виде

$$\begin{aligned} q_{01} &= k_{11}I^2, & q_{02} &= k_{12}I^2, \\ q_0 &= q_{01} + q_{02} = k_1I^2, & q_1 &= k_4(\Theta_1 - \Theta_0), \\ q_2 &= k_5(\Theta_0 - \Theta_2), & q_3 &= k_2I + k_3(\Theta_2 - \Theta_1), \\ \dot{\Theta}_1 &= k_6(q_{01} + q_1 + q_3), & \dot{\Theta}_2 &= k_7(q_{02} + q_2 - q_3) \end{aligned} \quad (1)$$

или в матричной форме

$$\begin{pmatrix} \dot{\Theta}_1 \\ \dot{\Theta}_2 \end{pmatrix} = \begin{pmatrix} -(k_4 + k_3)k_6 & k_3k_6 \\ k_3k_7 & -(k_5 + k_3)k_7 \end{pmatrix} \begin{pmatrix} \Theta_1 \\ \Theta_2 \end{pmatrix} + \begin{pmatrix} k_2k_6 & k_{11}k_6 & k_4k_6 \\ -k_2k_7 & k_{12}k_7 & k_5k_7 \end{pmatrix} \begin{pmatrix} I \\ I^2 \\ \Theta_0 \end{pmatrix}, \quad (2)$$

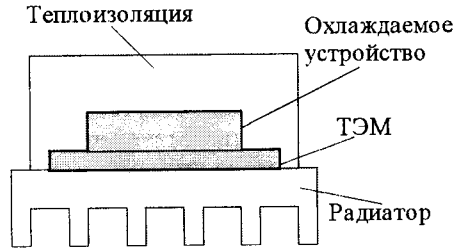


Рис. 2. Конструкция термостата

где коэффициенты k_1, \dots, k_7 характеризуют реальные физические величины, а именно $k_1 = k_{11} + k_{12}$ – сопротивление; k_2 – коэффициент пропорциональности, учитывающий эффект Пельтье; k_3 – теплопроводность пластины; k_4, k_5 – теплопроводности переходов «поверхность – окружающая среда»; k_6, k_7 – обратные теплоемкости охлаждающейся и нагревающейся сторон пластины.

Для системы управления режимом микрохолодильника последний является обычным полупроводниковым резистором. Его сопротивление зависит от температуры, однако полагая, что это сопротивление во много раз меньше выходного сопротивления питающего усилителя, будем считать, что оно и его изменения не влияют на величину тока управления. Таким образом, можно принять, что ток управления в ТЭМ преобразуется непосредственно в температуру. В термостате ТЭМ устанавливается между охлаждаемым устройством и радиатором (рис. 2). Вследствие высокой теплопроводности радиатора считаем, что его температура всюду одинакова и равна температуре нагревающейся поверхности ТЭМ Θ_2 (при $I < 0$ в выражениях (1), (2)). Аналогично температура охлаждаемого устройства равна температуре охлаждающейся грани Θ_1 . В этом случае коэффициенты k_6 и k_7 определяются для охлаждаемого устройства и радиатора соответственно, k_5 – для перехода «радиатор – окружающая среда», k_4 – для теплоизоляции. Структурная схема модели представлена на рис. 3.

Для практического использования представленной модели необходимо определить восемь коэффициентов. Справочные данные [5] не позволяют учесть условия эксплуатации и конструктивные особенности конкретных термостатов, поэтому представляется целесообразным экспериментальное

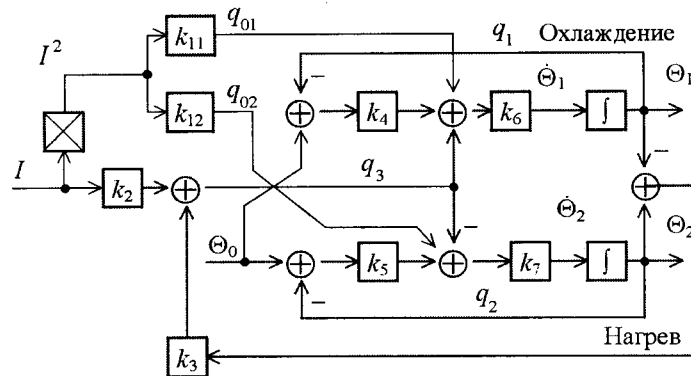


Рис. 3. Структурная схема термостата модели (2)

определение коэффициентов модели (1). Для их определения требуется измерение двух температур: охлаждаемого устройства Θ_1 и радиатора Θ_2 . Температура радиатора не является регулируемым параметром, и датчик для измерения этой температуры в установках отсутствует. Поэтому желательно построить модель, которая лучше соответствует практическим требованиям и позволяет проводить идентификацию системы терморегулирования с одним датчиком стабилизируемой температуры.

Систему (2) можно представить в обобщенной матричной форме:

$$\dot{X} = AX + B_1U + B_2U^2 + B_\Theta\Theta_0, \quad Y = CX, \quad (3)$$

где X – вектор переменных состояния; U – управляющее воздействие (ток управления); Y – выходная регулируемая величина (температура Θ_1); B_Θ – матрица коэффициентов, учитывающая влияние внешней температуры; A, B_1, B_2, C – матрицы коэффициентов, которые следует определить. Температура окружающей среды входит линейно в (3), а ее влияние более низкочастотное по сравнению с воздействием от охлаждающего устройства. Это позволяет в дальнейшем анализе не учитывать влияние окружающей среды, полагая $\Theta_0 = \text{const} = 0$.

Применив процедуру линеаризации к (3) и обозначив строчными буквами приращения соответствующих переменных: $\Delta U = u, \Delta X = x, \Delta Y = y$, получим

$$\dot{x} = Ax + (B_1 + 2B_2U)u, \quad y = Cx. \quad (4)$$

Этому матричному уравнению соответствует дифференциальное уравнение второго порядка с переменными коэффициентами, зависящими от параметра U , вида

$$p^2y + \alpha_1py + \alpha_2y = \beta_1pu + \beta_2u, \quad (5)$$

где $p = d/dt$ – оператор дифференцирования; $\beta_1 = \beta_1(U)$; $\beta_2 = \beta_2(U)$. Соответствие между коэффициентами (4) и (5) можно записать в виде наблюдаемой канонической формы:

$$A = \begin{pmatrix} -\alpha_1 & 1 \\ -\alpha_2 & 0 \end{pmatrix}, \quad B_1 + 2B_2U = \begin{pmatrix} \beta_1 \\ \beta_2 \end{pmatrix}, \quad C = (1 \ 0). \quad (6)$$

Решением (5) при достаточно малом ступенчатом изменении $u = u_0\sigma(t)$ относительно U является выражение

$$y(t) = (c_0 + c_1e^{-at} + c_2e^{-bt})u_0, \quad (7)$$

где

$$a + b = \alpha_1; \quad ab = \alpha_2; \quad \sigma(t) = \begin{cases} 0, & t < 0; \\ 1, & t \geq 0; \end{cases}$$

$$\begin{pmatrix} 0 \\ \beta_1 \\ \beta_2 \end{pmatrix} = \begin{pmatrix} 1 & 1 & 1 \\ a+b & b & a \\ ab & 0 & 0 \end{pmatrix} \begin{pmatrix} c_0 \\ c_1 \\ c_2 \end{pmatrix},$$

причем c_0, c_1, c_2 и β_1, β_2 зависят от U , а a, b не зависят; σ – ступенчатая функция.

Если в нескольких точках статической характеристики снять переходные процессы «в малом» и найти аппроксимации переходных характеристик, то в результате можно получить несколько наборов коэффициентов, зависящих от рабочей точки. По полученным данным можно построить зависимости динамических характеристик как функции переменных состояния, в рассматриваемом случае как функции тока управления (коэффициенты зависят от тока управления). В результате по нескольким переходным процессам строится модель с переменными коэффициентами (5). Реальные переходные процессы микрохолодильника можно аппроксимировать выражением вида (7) по методу наименьших квадратов с использованием поискового алгоритма по параметрам a, b [7]. Полученные значения a, b изменяются в небольших пределах и считаются постоянными. Затем на основании нескольких переходных процессов «в малом» определяются зависимости β_1 и β_2 от тока управления. Например, для ТЭМ с геометрическим размером $30 \times 30 \times 8$ мм, установленного на радиаторе из черного дюралюминия, в [7] получены следующие числовые выражения для коэффициентов уравнения (5):

$$\beta_1 = (9,78 \cdot 10^{-2} I + 3,28 \cdot 10^{-1} A) \text{ } ^\circ\text{C}/(A \cdot \text{c}), \quad \beta_2 = (2,4 \cdot 10^{-4} I + 4,13 \cdot 10^{-4} A) \text{ } ^\circ\text{C}/A,$$

$$\alpha_1 = 1,87 \cdot 10^{-2} \text{ c}^{-1}, \quad \alpha_2 = 2,02 \cdot 10^{-5} \text{ c}^{-2},$$

где I – ток управления. Используя эти данные, сразу можно записать с учетом (6) коэффициенты уравнения (3) для полной (нелиinearизованной) модели в виде

$$A = \begin{pmatrix} -1,87 \cdot 10^{-2} & 1 \\ -2,02 \cdot 10^{-5} & 0 \end{pmatrix}, \quad B_1 = \begin{pmatrix} 3,28 \cdot 10^{-1} \\ 4,13 \cdot 10^{-4} \end{pmatrix}, \quad B_2 = \begin{pmatrix} 4,89 \cdot 10^{-2} \\ 1,2 \cdot 10^{-4} \end{pmatrix}. \quad (8)$$

Таким образом, по нескольким переходным процессам можно получить коэффициенты полной нелиinearизованной модели в наблюдаемой канонической форме. Структурная схема этой модели представлена на рис. 4. На рис. 5 приведены переходные процессы модели для параметров (8) и экспериментальные данные. Судя по графикам, можно говорить о схожести динамических характеристик объекта управления и полученной полной модели. Отличия в статических уровнях составляют не более $0,3 \text{ } ^\circ\text{C}$ или около 1 % от

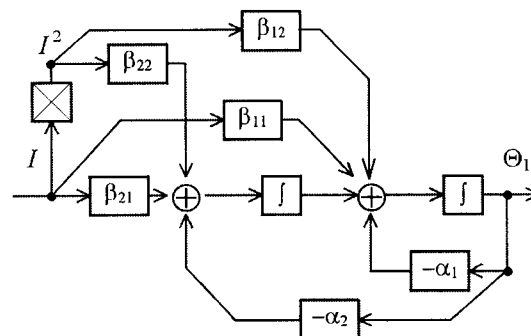


Рис. 4. Структурная схема термостата модели (3)

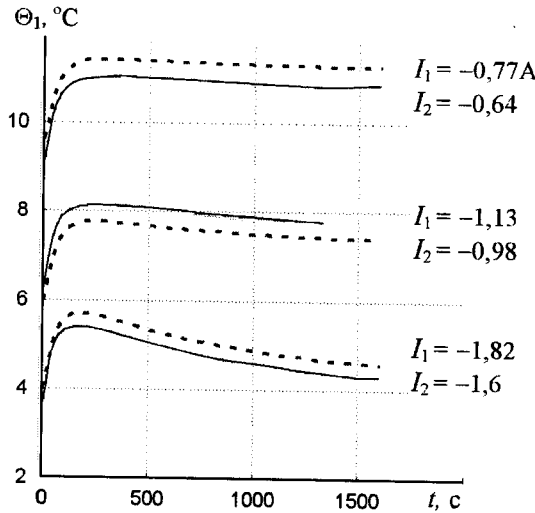


Рис. 5. Переходные процессы установки (сплошная кривая) и модели (штриховая) при ступенчатом изменении тока управления с I_1 до I_2

всего возможного для данного образца диапазона регулирования температуры. Такая точность вполне приемлема для проектирования системы управления. В то же время рассмотренная методика предполагает снятие переходных процессов «в малом», что при практическом исполнении наталкивается на шумовые ограничения. В связи с этим рассмотрим способ получения модели, допускающей произвольную амплитуду u_0 управляющего воздействия.

3. Определение параметров модели. Объект (3) можно представить как систему с двумя входами управления, на один из которых подается сигнал $F_1 = U$, а на второй — $F_2 = U^2$. Пусть U скачком изменяется с U_0 до U_1 , где U_0 и U_1 — произвольные значения. Предположим для начала $U_0 = 0$, тогда вид переходного процесса определяется линейным уравнением

$$Y(s) = C(sI - A)^{-1}(B_1 F_1(s) + B_2 F_2(s))$$

или

$$(s^2 + (a + b)s + ab)Y(s) = (\beta_{11}s + \beta_{21})F_1(s) + (\beta_{12}s + \beta_{22})F_2(s), \quad (9)$$

где $B_1 = \begin{pmatrix} \beta_{11} \\ \beta_{21} \end{pmatrix}$; $B_2 = \begin{pmatrix} \beta_{12} \\ \beta_{22} \end{pmatrix}$; $F_1(s) = U_1/s$; $F_2(s) = U_1^2/s$. Здесь I — единичная

матрица; U, F, Y — сигналы «в большом» в отличие от u, y «в малом»; s — комплексный параметр преобразования Лапласа. Отсюда с учетом начальных условий $Y(0) = Y_0, \dot{Y}(0) = 0, \ddot{Y}(0) = 0$

$$Y(s) = \frac{s^2 Y_0 + s(\beta_{11} U_1 - \beta_{11} U_0 + \beta_{12} U_1^2 - \beta_{12} U_0^2 + (a + b)Y_0) + (\beta_{22} U_1^2 + \beta_{21} U_1)}{s(s + a)(s + b)}.$$

По таблицам преобразований Лапласа аналогично (7) находим

$$\begin{pmatrix} Y_0 \\ \beta_{11}U_1 - \beta_{11}U_0 + \beta_{12}U_1^2 - \beta_{12}U_0^2 + (a+b)Y_0 \\ \beta_{22}U_1^2 + \beta_{21}U_1 \end{pmatrix} = \begin{pmatrix} 1 & 1 & 1 \\ a+b & b & a \\ ab & 0 & 0 \end{pmatrix} \begin{pmatrix} c_0 \\ c_1 \\ c_2 \end{pmatrix}.$$

Из этого уравнения следует, что если известны a и b , которые находятся из аппроксимации первого переходного процесса, то для определения коэффициентов β_{ij} достаточно зарегистрировать два переходных процесса и получить два набора коэффициентов: c_{01}, c_{11}, c_{21} и c_{02}, c_{12}, c_{22} . Если переходные процессы следуют один за другим при ступенчатом изменении управляющего сигнала $U_0 \rightarrow U_1 \rightarrow U_2$, то получим

$$\begin{pmatrix} \beta_{11} \\ \beta_{21} \\ \beta_{12} \\ \beta_{22} \end{pmatrix} = \begin{pmatrix} U_1 - U_0 & 0 & U_1^2 - U_0^2 & 0 \\ 0 & U_1 & 0 & U_1^2 \\ U_2 - U_1 & 0 & U_2^2 - U_1^2 & 0 \\ 0 & U_2 & 0 & U_2^2 \end{pmatrix}^{-1} \begin{pmatrix} -ac_{11} & -bc_{21} \\ abc_{01} \\ -ac_{12} & -bc_{22} \\ abc_{02} \end{pmatrix}. \quad (10)$$

Таким образом, на основании приведенных выражений алгоритм параметрической идентификации термостата сводится к следующим действиям: снимаются два (или более) переходных процесса при ступенчато изменяющемся значении управляющего сигнала в направлении охлаждения. Возможный вариант программы исследования переходных процессов иллюстрируется рис. 6, однако амплитуду первой ступеньки предпочтительней задать больше, чем второй, второй – больше, чем третьей и т. д. Такая последовательность снижает вероятность перегрева излучателя в процессе записи переходных процессов и при отключении после записи.

По полученным данным определяются коэффициенты a, b и $c_{01}, c_{11}, c_{21}, c_{02}, c_{12}, c_{22}$ аппроксимации переходных процессов. Коэффициенты β_{ij} модели находятся из уравнения (10) без использования линеаризации.

4. Разработка алгоритма управления. Один из возможных вариантов обеспечения требуемого качества регулирования температуры – использование алгоритма, выполняющего по отношению к объекту управления обратное (близкое к обратному) преобразование сигнала. Поскольку нелинейность объекта известна, то можно построить компенсатор, выполняющий обратное (близкое к обратному) нелинейное преобразование. Это даст возможность ослабить влияние нелинейности объекта и добиться, если не полной, то хотя бы частичной компенсации. Перепишем (9) с учетом $F_1 = U, F_2 = U^2$ в виде оператора преобразования управляющего сигнала U в выходной Y :

$$(p+a)(p+b)Y = (\beta_1 p + \beta_2)U, \quad (11)$$

где $\beta_1 = \beta_1(U) = \beta_{11} + 2\beta_{12}U$; $\beta_2 = \beta_2(U) = \beta_{21} + \beta_{22}U$ – переменные коэффициенты; $p = d/dt$ – оператор дифференцирования (Y, F_1, F_2, U – функции времени). Представим (11) в виде системы двух уравнений:

$$(p+a)X = (p\beta_1 + \beta_2)U, \quad X = (p+b)Y. \quad (12)$$

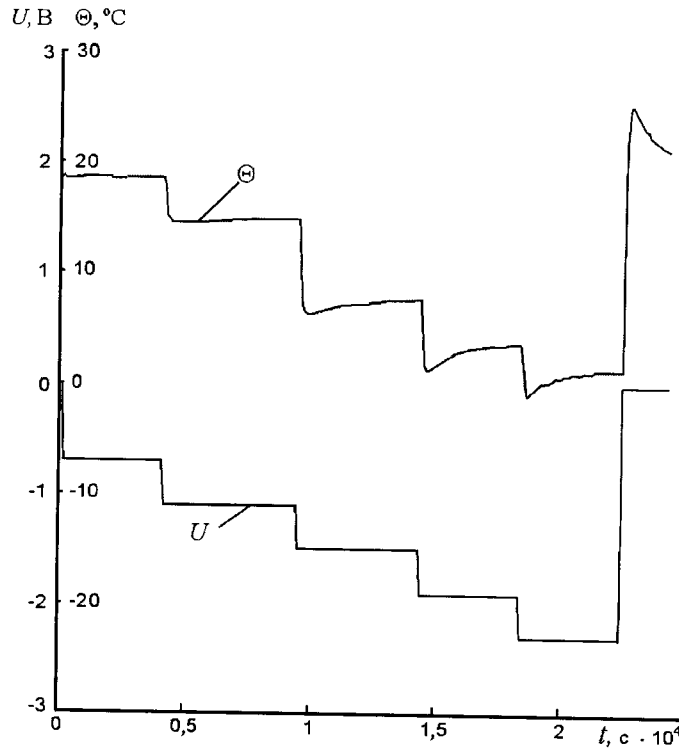


Рис. 6. Характеристики объекта

Зададим алгоритм работы компенсатора нелинейности уравнением $(p\beta_1 + \beta_2)U = (p + a)V$, где U — сигнал, подаваемый на вход объекта; V — промежуточный сигнал. Тогда при нулевых начальных условиях $(p + a)X = (p + a)V$ или $X = V$ и $(p + b)Y = V$. При ненулевых начальных условиях и при $\beta_1(U) > 0, \beta_2(U) > 0 \forall t \in [0, \infty)$ с течением времени $t \rightarrow \infty$ также получим $X = V$ и $(p + b)Y = V$. Преобразуем алгоритм компенсации нелинейности в стандартную форму пространства состояний с матрицами:

$$A = -\frac{\beta_2}{\beta_1}, \quad B = 1, \quad C = \frac{a\beta_1 - \beta_2}{\beta_1^2}, \quad D = \frac{1}{\beta_1}.$$

Отсюда видно, что полученный компенсатор работоспособен, если $\beta_1(U) \neq 0$. Кроме того, для постоянства знака обратной связи и минимальной фазовости требуется $\beta_1(U) > 0$ и $\beta_2(U) > 0$. При выполнении этих условий свойства системы «объект + компенсатор нелинейности» достаточно точно соответствуют уравнению (12). Чтобы добиться требуемого качества управления, в этом случае достаточно добавить в алгоритм ПИ-регулятор $K \frac{s+T}{s}$,

который обеспечит монотонность переходных процессов при $T \leq b$ и нулевую статическую ошибку. Общее выражение для управляемой канонической формы регулятора с компенсатором нелинейности будет иметь вид:

$$A = \begin{pmatrix} -\frac{\beta_2}{\beta_1} & 0 \\ 1 & 0 \end{pmatrix}, \quad B = \begin{pmatrix} 1 \\ 0 \end{pmatrix}, \quad C = \begin{pmatrix} \frac{K}{\beta_1} \left(a + T - \frac{\beta_2}{\beta_1} \right) & \frac{K}{\beta_1} aT \end{pmatrix}, \quad D = \begin{pmatrix} \frac{K}{\beta_1} \end{pmatrix}.$$

Параметры A^* , B^* , C^* , D^* цифрового регулятора

$$\begin{cases} x[k+1] = A^* x[k] + B^* e[k], \\ u[k] = C^* x[k] + D^* e[k], \end{cases} \quad (13)$$

где $x[k]$ – вектор состояния; $e[k]$ – входной сигнал рассогласования; $u[k]$ – выходное управляющее воздействие, связаны с параметрами непрерывного следующим образом (фиксатор нулевого порядка):

$$\begin{pmatrix} \times & \vdots & \times \\ \dots & \dots & \dots \\ B^* & \vdots & A^* \end{pmatrix} = \exp \left(\begin{pmatrix} 0 & \vdots & 0 \\ \dots & \dots & \dots \\ B & \vdots & A \end{pmatrix} \Delta t \right), \quad D^* = D, \quad C^* = C,$$

и вычисляются на каждом шаге счета. После расчета переменных коэффициентов $\{A^*, B^*, C^*, D^*\}$ в соответствии с (13) по текущему вектору состояния и рассогласованию вычисляются управляющее воздействие и новый вектор состояния (прямой счет). При этом необходимо выполнить условия ограничения. Поскольку β_1, β_2 зависят от U , эти требования трансформируются в соответствующие ограничения на управляющий сигнал. Особенность состоит в том, что коэффициенты компенсатора зависят от его же вектора состояния.

Обеспечить выполнение условий ограничения управляющего сигнала с учетом переменных состояния регулятора можно, если разрешить (13) относительно ошибки рассогласования e , т. е. решить обратную задачу: по текущему вектору состояния и заданному выходному сигналу (ограничению) определить входной сигнал и новый вектор состояния (обратный счет). В процессе работы цифрового регулятора остается лишь выбрать, какой из двух алгоритмов (прямой или обратный) использовать на текущей итерации. Это можно сделать двумя способами: 1) сначала выполнить прямой счет, проверить нахождение управляющего воздействия в оговоренных пределах и, если условие нарушено, то выполнить обратный счет; 2) осуществить обратный счет и, если величина фактического входного сигнала регулятора не выходит за рассчитанные пределы, то выполнить прямой счет.

Так, для цифрового регулятора (13) расчет i -го ограничения \bar{e}_i (в одноканальном случае их два – сверху и снизу) на входной сигнал e и вектора переменных состояний x для соответствующего ограничения на выходной сигнал \bar{u}_i определяется уравнением

$$\begin{pmatrix} x[k+1] \\ \bar{e}_i[k] \end{pmatrix} = \begin{pmatrix} I & -B^* \\ C^* & D^* \end{pmatrix}^{-1} \begin{pmatrix} A^* x[k] \\ \bar{u}_i \end{pmatrix},$$

где I – единичная матрица того же размера, что и A^* .

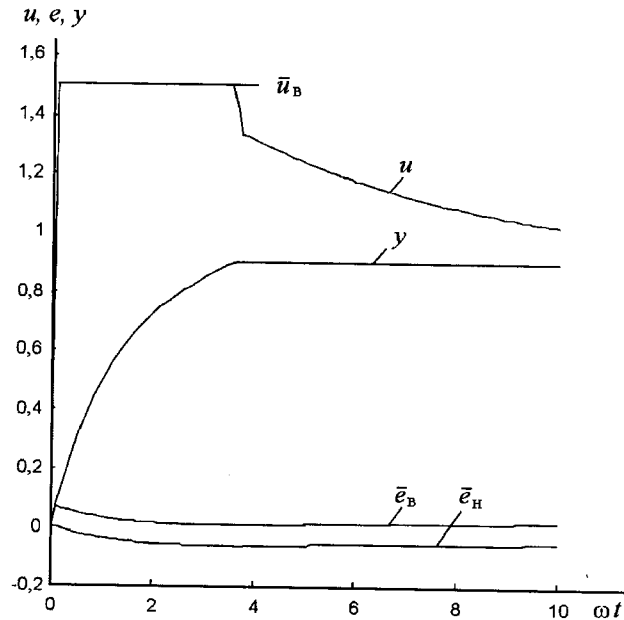


Рис. 7. Переходные процессы в системе с динамическим ограничением

Пример. На рис. 7 представлены результаты моделирования цифрового алгоритма управления с динамическим ограничением в замкнутой системе с последовательной коррекцией. Рисунок иллюстрирует переходные процессы управляющего сигнала u , выходного сигнала объекта y и динамических порогов ограничения сверху \bar{e}_v и снизу \bar{e}_n при заданном ограничении на выходной сигнал $\bar{u}_v = 1,5$ и ступенчатом входном задании $v = 0,9$.

Линейные непрерывные аналоги регулятора и объекта в этом примере соответственно равны

$$W_p(s) = \frac{(10s + 1)(s + 1)}{5s^2 + s}, \quad W_o(s) = \frac{5s + 1}{(10s + 1)(s + 1)}.$$

5. Результаты экспериментов. Определение коэффициентов модели проводилось по данным рис. 7. Для преобразования кода управления в температуру в секундном масштабе времени получены согласно п. 3 следующие числовые значения этих коэффициентов:

$$A = \begin{pmatrix} -1,7708 \cdot 10^{-2} & 1 \\ -1,7361 \cdot 10^{-5} & 0 \end{pmatrix}, \quad B = (B_1 \quad B_2) = \begin{pmatrix} 4,6863 \cdot 10^{-4} & 1,0751 \cdot 10^{-7} \\ 4,1536 \cdot 10^{-7} & 1,4424 \cdot 10^{-10} \end{pmatrix}.$$

На рис. 8 представлены переходные процессы в системе с регулятором, построенным по предложенной методике. Рис. 8, *a, b* иллюстрирует переходный процесс по регулируемой величине (температура), а рис. 8, *c, d* – по выходному сигналу регулятора (код, подаваемый на ЦАП с ограничением 2300 по амплитуде). Для трех представленных результатов заданы различные стартовые условия при комнатной температуре 22,3 °С: кривые 1 соответст-

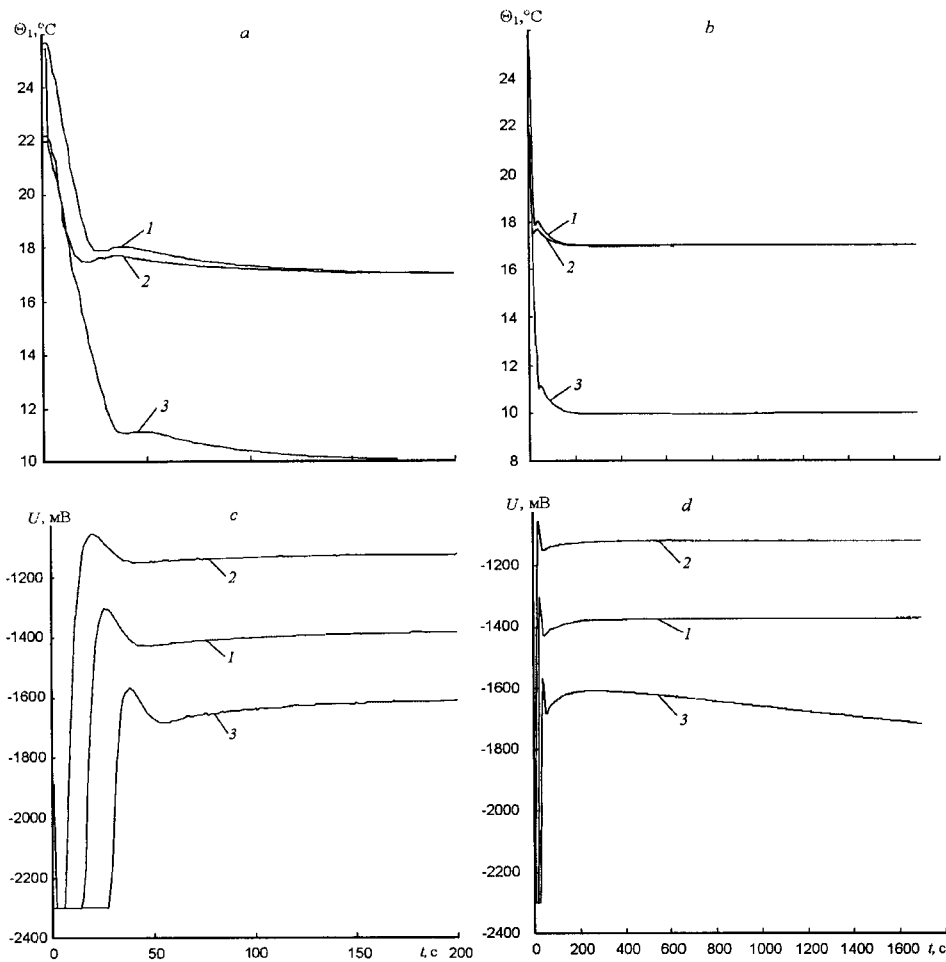


Рис. 8. Переходные процессы в системе по управляющему воздействию при различных заданиях на температуру образца и подводимой мощности

вуют отработке задания 17°C и мощности в охлаждаемом устройстве $0,5\text{ Вт}$, кривые 2 – задания 17°C , кривые 3 – задания 10°C (охлаждаемое устройство отключено). Время вхождения температуры в 3 %-ную зону $t_{3\%}$ и перерегулирование для трех опытов составило: 1 – 110 с, 0,346 % (на 325 с), 2 – 111 с, 0,36 % (на 333 с), 3 – 94 с, 0,214 % (на 305 с).

На рис. 9 изображены переходные процессы в системе по возмущению. На этих рисунках представлены изменения температуры (*a, b*) и выходного сигнала регулятора (*c, d*) при различных условиях. Кривые 1 соответствуют установившемуся значению при задании 17°C , кривые 2 – 10°C при включении (*a, c*) и выключении (*b, d*) охлаждаемого устройства.

Из рассмотрения представленных результатов можно сделать следующее заключение. Кривые 1 и 2 на рис. 9, *a, b* практически совпадают, что свидетельствует о большой степени компенсации нелинейных свойств объекта, а переходные процессы на рис. 8 качественно приближаются к оптимальным для систем с ограничением.

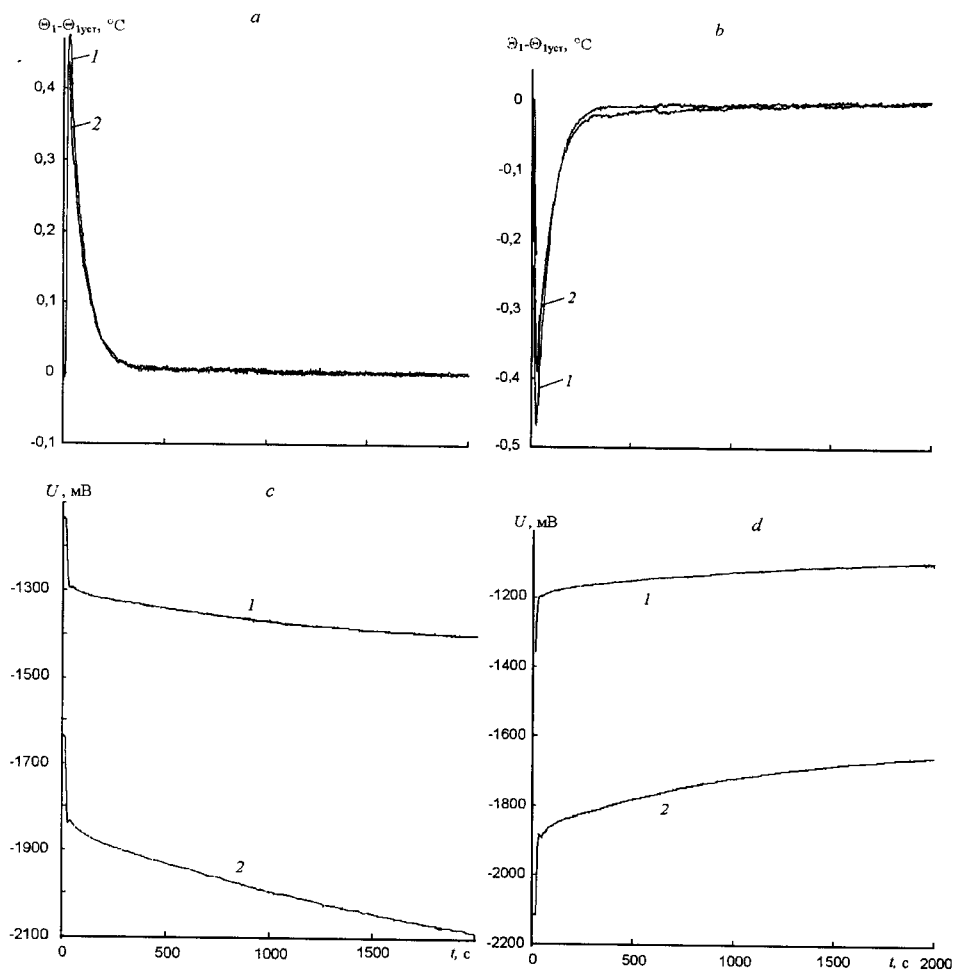


Рис. 9. Переходные процессы в системе по возмущению при различных заданиях на температуру образца

Заключение. Модель, приведенная на рис. 4, согласуется с экспериментом и удовлетворяет практическим требованиям. Она может быть использована как для моделирования, так и для идентификации параметров системы.

Применение динамического ограничения на входной сигнал регулятора позволяет избежать таких явлений, как «залипание интеграторов», и, кроме того, позволяет рассматривать прямой канал системы «регулятор – объект» без учета нелинейности типа «ограничение». Этот метод динамического ограничения можно распространить также на многоканальный случай.

СПИСОК ЛИТЕРАТУРЫ

1. Bagaev S. N., Belkin A. M., Dychkov A. S. et al. Frequency standard at 732 nm based in iodine hyperfine transition used for high precision laser spectroscopy of Muonium // MPLP'97. The Second Internat. Symp. on Modern Problem of Laser Physics. Novosibirsk, Russia, 1997. P. PI11.

2. **Bagayev S. N., Belkin A. M., Dychkov A. S. et al.** Absolute frequency measurement of molecular iodine reference line near 732 nm used for high precision spectroscopy of Muonium // Российско-германский лазерный симпозиум. Новосибирск, 1997. (Technical Digest. P. 12).
3. **Ефимов А. С., Жмудь В. А., Падюков И. В.** Прецизионный источник тока для полупроводникового лазера // Автометрия. 1997. № 3. С. 111.
4. **Жмудь В. А., Падюков И. В.** Прецизионная микропроцессорная система стабилизации температуры // Там же. № 5. С. 115.
5. **Van Baak D. A.** Temperature servomechanisms using thermoelectric modules // Am. Journ. Phys. 1992. N 9(60). P. 803.
6. **Воевода А. А., Жмудь В. А.** Оптимизация динамики контура термостабилизации полупроводникового лазера. Развитие метода локализации // Автометрия. 1990. № 1. С. 43.
7. **Solovuyov A. L.** Modeling of semiconductor microcooler // J. Sci. Instr. Trans. of NSTU. 1997. N 1(6). P. 151.

*Новосибирский государственный
технический университет,
E-mail: vadim@laser.nsc.ru*

*Поступила в редакцию
6 февраля 1998 г.*

Реклама продукции в нашем журнале – залог Вашего успеха!