

Ю. В. Чугуй, Н. А. Яковенко, М. Д. Ялуплин

(Краснодар – Новосибирск)

**ПОВЫШЕНИЕ ТОЧНОСТИ ФРЕНЕЛЕВСКОГО МЕТОДА
ИЗМЕРЕНИЯ РАЗМЕРОВ ПРИ ИСПОЛЬЗОВАНИИ
ЧАСТИЧНО КОГЕРЕНТНОГО ОСВЕЩЕНИЯ**

Исследуются способы повышения точностных характеристик френелевского метода измерений при использовании частично когерентного освещения. Оценена систематическая погрешность измерения, вызванная интерференцией дифракционных краев объекта. Предложен способ повышения точности френелевского метода в нижнем измерительном диапазоне.

Введение. Современное производство и потребительский рынок предъявляют жесткие требования к точности измерения, массогабаритным показателям разрабатываемых бесконтактных средств измерения линейных размеров объектов. Такие средства должны обладать широким измерительным диапазоном (от десятков микрон до десятков миллиметров), иметь большой измерительный объем и высокие метрологические характеристики, а также должны быть относительно недорогими и компактными настолько, чтобы их можно было встраивать в различные технологические линии. Анализ публикаций показал, что существующий парк контрольно-измерительных систем и средств не в полной мере отвечает указанным требованиям [1, 2].

Интерес представляет френелевский метод измерения, основанный на анализе в когерентном свете дифракционных картин Френеля измеряемого объекта [3]. Этот метод способствует как радикальному улучшению технических характеристик средств измерения, так и созданию принципиально новых малогабаритных, дешевых и конкурентоспособных датчиков для решения различных задач. В рассматриваемом методе в качестве «оптического элемента» выступает свободное пространство, осуществляющее с высокой точностью преобразование входного изображения объекта в его френелевский образ.

Предварительные оценки показали, что такие измерители потенциально могут иметь высокие технические характеристики: широкий диапазон измерений (от десятков микрометров до десятков миллиметров), высокую точность измерений (погрешность от десятых долей микрометров до нескольких микрометров).

Однако здесь не учитывается ряд факторов, влияние которых может ухудшить указанные выше характеристики метода измерения. Среди них от-

метим: неплоскостность освещающего объект волнового фронта; наличие в переходных областях френелевского изображения объекта микроструктуры в виде высокочастотных колебаний, обусловленных эффектом интерференции дифракционных изображений краев; искажение структуры френелевского изображения вследствие интегрирующих свойств многоэлементного фотоприемника при регистрации.

Как показано в [4], влияние первого фактора в случае неравномерного освещения низкочастотного типа носит локальный характер и определяется поведением поля и его производной в месте расположения границ объекта. Предложенный в [4] алгоритм позволяет эффективно учитывать эту составляющую погрешности. Отметим, что при использовании когерентного освещения вследствие спекл-шумов имеют место также высокочастотные искажения волнового фронта, которые могут приводить к дополнительным погрешностям измерения. Влияние этой составляющей может быть радикально снижено при освещении контролируемого объекта частично когерентной (по пространству) волной света. Однако это приводит к изменению структуры френелевского изображения объекта и, следовательно, требует, в отличие от когерентного случая, иных алгоритмов обработки.

Целью данной работы является исследование методов повышения точностных характеристик френелевского метода измерения при использовании частично когерентного освещения и повышение точности в нижнем измерительном диапазоне.

Далее изложена суть метода измерений при частично когерентном освещении контролируемого объекта. Аналитически детально исследованы две (из основных) составляющие погрешности измерения: первая из них связана с влиянием протяженных размеров источника излучения в случае частично когерентного освещения, а вторая обусловлена эффектом интерференции дифракционных изображений краев контролируемого объекта. Приводится оценка измерительного диапазона метода, и предложены эффективные алгоритмы повышения точности френелевского метода в нижнем измерительном диапазоне.

Принцип измерения размеров объектов основан на анализе френелевских дифракционных изображений контролируемого объекта в частично когерентном (по пространству) свете. На рис. 1 представлена схема оптической измерительной системы, состоящей из протяженного частично когерентного источника света 1 размером $\Delta_{ист}$ с функцией светимости $J(\zeta)$, коллимирующего объектива 2, контролируемого объекта 3, многоэлементного линейного фотоприемника 4 (например, ПЗС-линейки) и блока обработки измерительной информации 5.

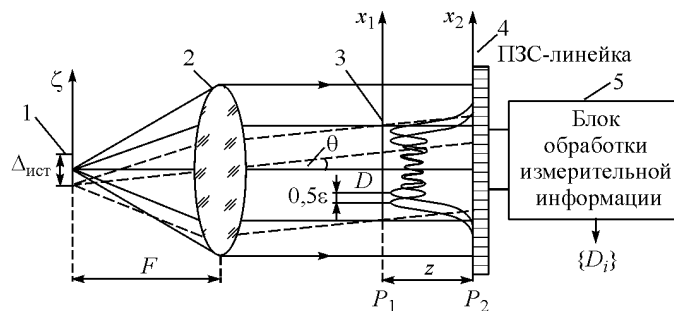


Рис. 1. Блок-схема френелевского измерителя в частично когерентном свете

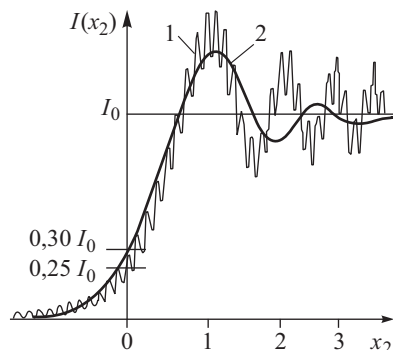


Рис. 2. Френелевские изображения края при когерентном (кривая 1) и некогерентном (кривая 2) освещении

ной информации 5. Для упрощения анализа ограничимся квазимонохроматическим источником света, у которого спектральная ширина излучения $\Delta\lambda \ll \lambda$, где λ – рабочая длина волны излучения.

Рассмотрим случай размерного контроля одномерных объектов с амплитудным пропусканием $f(x_1)$, у которых контролю подлежат M геометрических параметров D_i , $1 \leq i \leq M$. Контролируемый объект освещается частично когерентной волной, создаваемой источником света 1 и коллимирующим объективом 2, отстоящим от него на фокусном расстоянии F . Френелевское изображение объекта, формируемое свободным пространством между плоскостями P_1 и P_2 , регистрируется фотоприемником 4. Благодаря протяженному характеру источника излучения имеет место операция усреднения элементарных френелевских картин от каждой точки источника, что позволяет в значительной степени подавить когерентные шумы (рис. 2). Однако при этом происходит уменьшение контраста дифракционного изображения (рис. 3).

Найдем распределение интенсивности в результирующем френелевском изображении. С этой целью разобьем протяженный источник 1 на совокупность элементарных источников размерами $\Delta\zeta$. Примем во внимание, что каждый из них излучает несинфазно сферические волны с амплитудой $\sqrt{J(\zeta)}\Delta\zeta$, которые преобразуются коллиматором в наклонные плоские вол-

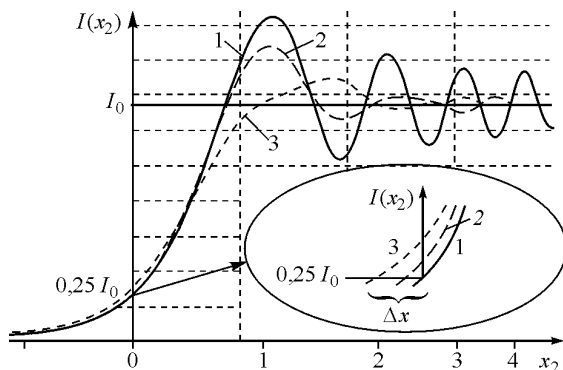


Рис. 3. Френелевские изображения края при различных значениях $\theta_{ист}/\theta_{Ф}$: 0,02 (кривая 1), 0,2 (кривая 2), 0,5 (кривая 3)

ны, пропорциональные $\sqrt{J(\zeta)} e^{ik\theta x_1} \Delta\zeta$, где $\theta = \zeta/F$. Если выделить один внеосевой элементарный источник размером $\Delta\zeta$ в окрестности точки ζ ($\zeta \neq 0$) и им осветить контролируемый объект 3, то, как известно [5], на расстоянии z от объекта, удовлетворяющем условию $z \ll D_{\min}^2/\lambda$, где D_{\min} – минимальный размер объекта, формируется элементарная дифракционная картина Френеля в виде амплитудного распределения $\Delta g(x_2)$, равного свертке входного распределения $f(x_1) \sqrt{J(\zeta)} e^{ik\theta x_1} \Delta\zeta$ с импульсным откликом свободного пространства:

$$\begin{aligned} \Delta g(x_2) &\sim \sqrt{J(\zeta)} e^{ikx_2\theta} e^{-ik(\theta^2 z/2)} \tilde{f}(x_2 - \theta z) \Delta\zeta = \\ &= \sqrt{J(\zeta)} e^{ikx_2\theta} e^{-ik(\theta^2 z/2)} \tilde{f}(x_2 - \theta z) \Delta\zeta, \end{aligned} \quad (1)$$

где функция $\tilde{f}(x_2 - \theta z)$ представляет преобразование Френеля от входной функции $f(x_1 - \theta z)$:

$$\tilde{f}(x_2 - \theta z) = (i\lambda z)^{-1/2} \int_{-\infty}^{\infty} f(x_1 - \theta z) e^{ik(x_2 - x_1)^2/2z} dx_1. \quad (2)$$

Вследствие того что элементарные источники излучают волны некогерентно, в области фотоприемника имеет место сложение элементарных дифракционных картин по интенсивностям [5]. Нетрудно показать, что поле, соответствующее всей излучающей поверхности, равно свертке интенсивности дифракционного поля от элементарного источника с функцией светимости протяженного источника $J(\zeta)$:

$$I(x_2) \sim \int_{-\Delta/2}^{\Delta/2} J(\zeta) \left| \tilde{f}(x_2 - \zeta z/F) \right|^2 d\zeta = \left[\left| \tilde{f}(x_2) \right|^2 \otimes J(x_2) \right], \quad (3)$$

где \otimes – операция свертки.

В случае равномерной функции светимости источника $J(\zeta) = J_0$ в пределах $|\zeta| \leq 0,5\Delta_{\text{ист}}$, т. е. при $J(\zeta) \approx J_0 \text{rect}(\zeta/\Delta_{\text{ист}})$, выражение (3) сводится к следующему виду:

$$I(x_2) \sim J_0 \int_{-\Delta_{\text{ист}}/2}^{\Delta_{\text{ист}}/2} \left| \tilde{f}(x_2 - z\zeta/F) \right|^2 d\zeta.$$

В отсутствие объекта ($\tilde{f}(x_2) = 1$) интенсивность в области фотоприемника $I(x_2) = I_0$. В данном (одномерном) случае $I_0 = J_0 \Delta_{\text{ист}}/F$ с точностью до безразмерного коэффициента. С учетом этого для распределения интенсивности света в дифракционной картине Френеля при частично когерентном освещении окончательно имеем

$$I(x_2) = \frac{I_0}{\Delta_{\text{ист}}} \int_{-\Delta_{\text{ист}}/2}^{\Delta_{\text{ист}}/2} \left| \tilde{f}(x_2 - z\zeta/F) \right|^2 d\zeta. \quad (4)$$

Полученное распределение интенсивности света $I(x_2)$ после регистрации фотоприемником поступает в электронный блок обработки измерительной информации 5, где с помощью соответствующих алгоритмов производится вычисление искомым геометрических параметров объекта. Отметим, что частично когерентное освещение реализуется при выполнении условия $\varepsilon = \Delta_{\text{ист}} z / F \leq \sqrt{\lambda z}$, здесь ε – размытие края дифракционной картины вследствие протяженности источника (см. рис. 1), а $\sqrt{\lambda z}$ – размер зоны Френеля. Иными словами, угловые размеры источника излучения $\theta_{\text{ист}} = \Delta_{\text{ист}} / F$ должны быть меньше или порядка угловых размеров зоны Френеля $\theta_{\text{Ф}} = \sqrt{\lambda / z}$, т. е. $\theta_{\text{ист}} \leq \theta_{\text{Ф}}$. При $\theta_{\text{ист}} \Rightarrow 0$ положения границ объекта соответствуют точкам x_2 , в которых интенсивность распределения составляет 0,25 % от интенсивности падающего излучения I_0 [6], т. е.

$$I_{\text{пор}} = I(x_2 = \pm D/2) = 0,25I_0. \quad (5)$$

Отметим, что при $\theta_{\text{ист}} \leq \theta_{\text{Ф}}$ происходит смещение положения границ объекта относительно стандартного уровня $0,25I_0$ (предельный случай некогерентного освещения, как известно [5], соответствует $I_{\text{пор}} = 0,5I_0$) на величину $\Delta x_{\text{кч}}$. Можно предположить, что величина этой ошибки определяется угловыми размерами $\theta_{\text{ист}} = \Delta_{\text{ист}} / F$ источника излучения. Это подтверждается приведенными на рис. 3 графиками дифракционных картин Френеля края объекта при различных значениях $\theta_{\text{ист}} / \theta_{\text{Ф}}$. Видно, что увеличение $\theta_{\text{ист}}$ ведет к смещению края объекта.

Проанализируем далее эти эффекты.

Анализ влияния протяженных размеров источника излучения на точность определения края контролируемого объекта. Оценим смещение $\Delta x_{\text{кч}}$ края объекта в виде полуплоскости $f(x_1)$, описываемого функцией Хевисайда $f(x_1) = Y(x_1)$, в зависимости от степени когерентности освещения, а затем определим соответствующий алгоритм нахождения истинных границ объекта по его дифракционной картине Френеля:

$$\tilde{Y}(x_2) = (i\lambda z)^{-1/2} \int_{-\infty}^{\infty} Y(x_1) e^{ik(x_2 - x_1)^2 / 2z} dx_1.$$

Для нахождения смещения $\Delta x_{\text{кч}}$ разложим формулу $\tilde{Y}(x_2)$ в окрестности точки $x_2 = 0$. После несложных преобразований для функции $\Delta \tilde{Y}(x_2)_{x_2 \approx 0}$ внеосевого источника размером $\Delta \zeta$ в окрестности точки ζ ($\zeta \neq 0$) получим следующее выражение:

$$\Delta \tilde{Y}(x_2) = \sqrt{I_0} \left(0,5 + \frac{x_2 - \theta z}{\sqrt{\lambda z}} e^{-i\pi/4} \right) e^{-ik(\theta^2 z / 2)} \Delta \zeta, \quad (6)$$

откуда для распределения интенсивности света в окрестности края с учетом действия всех элементарных источников излучающей поверхности размером $\Delta_{\text{ист}}$ и выражений (4), (6) имеем

$$I(x_2) = I_0 \left[0,25 + \frac{x_2}{\sqrt{2\lambda z}} + \frac{x_2^2}{\lambda z} + \frac{\Delta_{\text{ист}}^2 \tau^2}{12\lambda z} \right], \quad (7)$$

где $\tau = z/F$.

Приравнивая $I(0)$ к $0,25I_0$ и ограничившись линейным членом, для смещения края Δx можно получить следующую оценку:

$$\Delta x_{\text{кч}} = \frac{\Delta_{\text{ист}}^2 \tau^2}{6\sqrt{2}\lambda z} = \frac{\delta_{\text{ког}}}{6\sqrt{2}} \left(\frac{\theta_{\text{ист}}}{\theta_{\text{ф}}} \right)^3, \quad (8)$$

где $\delta_{\text{ког}} = \lambda/\theta_{\text{ист}}$ – зона когерентности освещающего объект пучка.

Из формулы (8) видно, что погрешность $\Delta x_{\text{кч}}$ определяется значением угловых размеров источника излучения. Эту ошибку можно заметно уменьшить при определении истинного положения края объекта, если соответствующим образом скорректировать порог. В случае $\Delta_{\text{ист}}/\sqrt{\lambda z} \ll 1$ согласно (7) скорректированный порог

$$I_{\text{пор}}(0) = I_0(0,25 + \tau^2 \Delta_{\text{ист}}^2 / 12\lambda z). \quad (9)$$

Например, при $\Delta_{\text{ист}} = 50$ мкм, $\lambda = 0,63$ мкм и $z = F = 10$ мм порог $I_{\text{пор}}(0)$ следует выбирать равным $0,28I_0$.

Анализ влияния эффекта интерференции изображений краев объекта на структуру его френелевского изображения. При формировании модели измерительного сигнала в плоскости фотоприемника необходимо учитывать эффекты, возникающие в результате дифракции на краях исследуемого объекта, и то влияние, которое они оказывают на регистрируемую дифракционную картину Френеля. К ним следует отнести интерференцию дифракционных краев контролируемого объекта.

Известно, что в случае дифракции света на объекте размером D от каждого края в области фотоприемника формируются дифракционные изображения Френеля с периодом модуляций $T_{\text{инт}} \approx \lambda z/D$, частота которых возрастает по мере удаления от края, а амплитуда уменьшается. Далее изображения накладываются друг на друга, в результате чего происходит искажение профиля дифракционной картины (рис. 4). Данный эффект приводит к смещению положения геометрического края объекта относительно уровня $0,25I_0$ на величину $\Delta x_{\text{инт}}$.

Определим аналитически поле, описывающее интерференцию дифракционных изображений краев исследуемого объекта, и оценим смещение $\Delta x_{\text{инт}}$ края объекта, вызываемое таким эффектом.

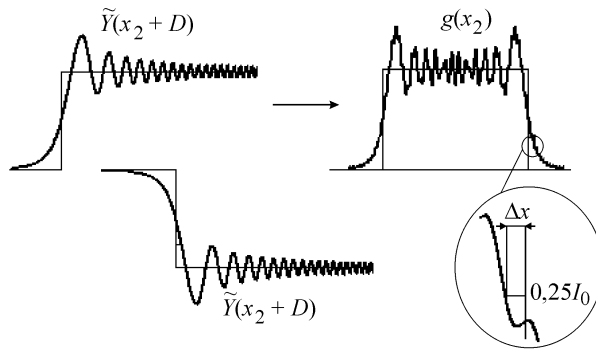


Рис. 4. Структура формирования френелевского изображения щели

Для этого воспользуемся предложенной в [7] аппроксимацией френелевского изображения края объекта при $D \gg \sqrt{\lambda z}$ с координатами $x_2 = \pm \frac{D}{2}$:

$$\tilde{Y}(x) = Y(x) - 0,5p \operatorname{sign}(x) \frac{e^{ikx^2/2z}}{|x| + p}, \quad (10)$$

где $p = \frac{\sqrt{\lambda z}}{\alpha} e^{i\pi/4}$, а параметр α изменяется в диапазоне $2 < \alpha < \pi$ (в области $|x| \leq \sqrt{\lambda z}$ значение $\alpha = 2$).

В соответствии с аппроксимацией френелевское изображение первого края объекта в точке $x_2 = 0$ для внеосевого источника можно представить в виде

$$\Delta g_1(x_2) = \sqrt{J_{\Delta_{\text{ист}}}(\zeta)} \left[0,5 + e^{-i\pi/4} (x_2 - \tau\zeta) / \sqrt{\lambda z} \right] e^{-ik(\theta^2 z/2)} \Delta\zeta.$$

Что касается дифракционного изображения второго края, то оно описывается выражением

$$\Delta g_2(x_2) = \sqrt{I_0} \tilde{Y}(x - D) = \sqrt{I_0} p \frac{\exp(ik(x - \tau\zeta - D)^2/2z)}{2D} e^{ik(x_2 - D)\theta} e^{-ik(\theta^2 z/2)} \Delta\zeta,$$

откуда для результирующего распределения амплитуды $\Delta g(x_2) = \Delta g_1(x_2) - \Delta g_2(x_2)$ внеосевого источника размером $\Delta\zeta$ имеем

$$\Delta g(x_2) = \sqrt{I_0} e^{-ik(\theta^2 z/2)} \left[\left[0,5 + e^{-i\pi/4} (x_2 - \tau\zeta) / \sqrt{\lambda z} \right] - p \frac{\exp(ik(x - \tau\zeta - D)^2/2z)}{2D} e^{ik(x_2 - D)\theta} \right] \Delta\zeta.$$

Тогда для дифракционного поля $I(x_2)$ края, вследствие эффекта интерференции, используя (3) и ограничиваясь линейными членами, получим выражение ($\theta_{\text{ист}} \ll \theta_{\Phi}$)

$$I(x_2) = I_0 \left[0,25 + \frac{\tau^2 \Delta_{\text{ист}}^2}{12\lambda z} + \frac{x_2}{\sqrt{2\lambda z}} - \frac{\sqrt{\lambda z}}{2\pi D} \cos\left(\frac{kD^2}{2z} + \frac{\pi}{4} - \frac{kx_2 D}{z}\right) \right]. \quad (11)$$

Для определения смещения края, вызванного эффектом интерференции, рассмотрим поведение поля (11) в окрестности точки $x_2 = 0$. Используем для приближенного решения формулу Ньютона [8] и найдем выражение для оценки максимального смещения геометрического положения края (на уровне $0,25I_0$) при частично когерентном освещении:

$$\Delta x_{\text{инт}} \approx \frac{2\lambda z}{9D} + \frac{\delta_{\text{ког}}}{6\sqrt{2}} \left(\frac{\theta_{\text{ист}}}{\theta_{\Phi}} \right)^3. \quad (12)$$

Если $\Delta_{\text{ист}}$ устремить к нулю, то (12) сводится к виду, соответствующему случаю когерентного освещения [4]:

$$\Delta x_{\text{инт}} \approx \frac{D}{18N}.$$

Из выражения (12) видно, что погрешность измерения, обусловленная эффектом интерференции дифракционных краев, в значительной степени определяется такими параметрами системы, как z и $\Delta_{\text{ист}}$, и при их соответствующем выборе может быть значительно снижена. Например, когда период модуляции $T_{\text{инт}} = \lambda z / D$, вызванной влиянием соседнего края, равен размытию края $\varepsilon = \theta_{\text{ист}} z$ дифракционной картины вследствие протяженности источника, эта погрешность стремится к нулю.

Исследования измерительного диапазона френелевского метода измерений. Алгоритм повышения его точности в нижнем измерительном диапазоне. Определим рабочий диапазон измеряемых объектов. Верхний предел $D_{\text{в}}$ измерения соответствует апертурному размеру $D_{\text{лин}}$ фоторегистрирующей части ПЗС-линейки, например для линейки фирмы “Sony” серии 511LX параметр $D_{\text{в}}$ может составлять 25 мм.

Исследуем нижний предел измерения $D_{\text{н}}$ френелевского метода. Он определяется числом зон Френеля N , укладываемых на размере D . Как известно, при изменении этого параметра структура наблюдаемой дифракционной картины контролируемого объекта претерпевает существенные изменения: от дифракционной картины Френеля ($N \gg 1$), имеющей сходство с теньвым изображением объекта, до дифракционной картины Фраунгофера ($N \ll 1$), являющейся спектром исходного объекта. Очевидно, что нижняя граница $D_{\text{н}}$ определяется предельным значением $N_{\text{пред}}$, при котором наблюдаемая промежуточная картина в большей степени соответствует дифракционной картине Френеля, нежели картине Фраунгофера. Расчеты показывают, что значение нижней границы измерения составляет

$$D_{\text{н}} \approx \sqrt{\lambda z}, \quad (13)$$

что, в свою очередь, соответствует $N_{\text{пред}} = \frac{D^2}{4\lambda z} = 0,25$, т. е. этот параметр сов-

падает с размером зоны Френеля. В этом случае в значительной степени проявляются эффекты интерференции дифракционных изображений краев объекта, приводящие к смещению порогового уровня положения границ объекта на величину $\Delta x_{\text{инт}}$ (см. выражение (12)). Например, при определении параметра $D = 0,15$ мм по уровню $0,25I_0$, $\sqrt{\lambda z} = 0,114$ мм и $N = 0,43$ относительная погрешность $\Delta D_{\text{отн}}$ составляет 18 %.

Очевидно, что при соответствующем выборе порога значение погрешности может быть заметно снижено. С этой целью рассмотрим поведение поля (11) в окрестности точки $x_2 = 0$. Тогда алгоритм определения положения краев объекта при $D \sim \sqrt{\lambda z}$ в случае частично когерентного освещения имеет следующий вид ($\theta_{\text{ист}} \ll \theta_{\text{ф}}$):

$$\tilde{I}_{\text{пор}} = I_0 \left(0,25 + \frac{\tau^2 \Delta_{\text{ист}}^2}{12\lambda z} - \frac{1}{2\pi} \sqrt{\frac{\tilde{T}}{\tilde{D}}} \cos \left(\pi \frac{\tilde{D}}{\tilde{T}} + \pi/4 \right) \right), \quad (14)$$

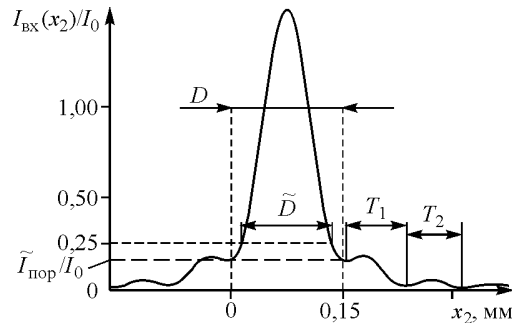


Рис. 5. Определение порога в нижнем измерительном диапазоне френелевского метода

где $\tilde{T} = \sum_i T_i / i = \lambda z / \tilde{D}$ – средний период модуляции; \tilde{D} – размер объекта, найденный по уровню $0,25I_0$ (рис. 5). При таком выборе порога, как показывают расчеты, погрешность $\Delta D_{\text{отн}}$, например, для $D = 100$ мкм, не превышает 2 %.

Расширение нижней границы френелевского метода может быть также реализовано уменьшением значения параметра z , например при $z = 1$ мм и $\lambda = 0,63$ мкм величина D_n может составлять 25 мкм.

Заключение. Исследован френелевский метод измерений при частично когерентном освещении, позволяющем получать более равномерную структуру освещающего объект пучка вследствие пространственной фильтрации измерительного сигнала.

Показано, что при использовании стандартного алгоритма обработки по уровню $0,25I_0$ в случае частично когерентного освещения возникает погрешность определения края, величина которой может быть заметно снижена с помощью корректирующего алгоритма, учитывающего степень когерентности освещения.

Установлено, что вследствие эффекта интерференции дифракционных краев контролируемого объекта происходит смещение края на величину $\Delta x_{\text{инт}}$, которая в значительной степени может быть снижена соответствующим выбором параметров z и $\Delta_{\text{ист}}$.

Показано, что нижняя граница измерительного диапазона френелевского метода может составлять порядка зоны Френеля, однако в этом случае проявляется эффект интерференции дифракционных краев изображения, влияние которого может быть заметно снижено при использовании корректирующего алгоритма, учитывающего также степень когерентности освещения.

Дальнейшие исследования метода предлагается направить на создание эффективных рекомендаций по выбору основных параметров $\theta_{\text{ист}}$ и $\theta_{\text{ф}}$ измерительных систем для радикального снижения и компенсации установленных источников погрешностей.

СПИСОК ЛИТЕРАТУРЫ

1. Крылов К. И., Прокопенко В. Т. Применение лазеров в машиностроении и приборостроении. М.: Машиностроение, 1978.
2. Brown G. M., Harding K. G., Stahl H. P. Industrial application of optical inspection, metrology, and sensing // Proc. SPIE. 1992. 1821. P. 251.

3. **Чугуй Ю. В., Яковенко Н. А., Ялуплин М. Д.** Метод измерения размеров объектов в когерентном свете на основе преобразования Френеля // Автометрия. 2004. **40**, № 5. С. 38.
4. **Chugui Yu. V., Yakovenko N. A., Yaluplin M. D.** Fresnel method accuracy increase for measurement of object dimensions // Proc. 2nd Intern. Symp. on Precision Mechanical Measurement. Beijing, China, 2004. P. 5.
5. **Гудмен Дж.** Введение в фурье-оптику. М.: Мир, 1970. С. 29, 84.
6. **Горелик Г. С.** Колебания и волны. М.: Гос. изд-во физ.-мат. лит., 1959. С. 380.
7. **Chugui Y., Krivenkov V.** Fraunhofer diffraction by volumetric bodies of constant thickness // JOSA. 1989. **A6**, N 5. P. 618.
8. **Бронштейн И. Н., Семендяев К. А.** Справочник по математике. М.: Наука, 1964. С. 145, 322.

*Конструкторско-технологический институт
научного приборостроения СО РАН,
Кубанский государственный университет,
E-mail: chugui@tdisie.nsc.ru*

*Поступила в редакцию
26 сентября 2005 г.*