

А. Н. Байбаков, К. И. Кучинский, С. В. Плотников, Е. А. Титова

(Новосибирск)

**ПРИМЕНЕНИЕ ПОЗИЦИОННО-ЧУВСТВИТЕЛЬНЫХ
ФОТОПРИЕМНИКОВ В ТРИАНГУЛЯЦИОННЫХ СИСТЕМАХ
РАЗМЕРНОГО КОНТРОЛЯ ДИНАМИЧЕСКИХ ОБЪЕКТОВ**

Исследуются особенности использования позиционно-чувствительных фотоприемников в триангуляционных системах размерного контроля. На основе анализа работы фотоприемника в статическом режиме получена формула для вычисления координаты центра пятна с точностью, превышающей заявленную производителем. Рассмотрены проблемы, возникающие при контроле динамических объектов. Предложен метод нахождения аппроксимирующей функции для определения координаты пятна на позиционно-чувствительном фотоприемнике.

Введение. В настоящее время в промышленном производстве все более актуальным становится контроль геометрических параметров динамических объектов. Среди оптико-электронных методов размерного контроля широко распространен триангуляционный метод измерения*. Для решения этой задачи в качестве приемника излучения в триангуляторах используются высокоскоростные позиционно-чувствительные фотоприемники (ПЧФ), быстродействие которых отвечает требованиям контроля динамических объектов (более 500000 измер./с).

Однако при их использовании возникает ряд проблем, связанных с изменением рассеянной мощности излучения ($10^2 - 10^3$ раз) от контролируемого объекта в динамическом режиме измерений (обусловленных, например, движением объекта относительно измерителя), что, в свою очередь, приводит к возрастанию погрешности измерений.

Целью данной работы является исследование особенностей использования позиционно-чувствительных приемников в триангуляционных системах размерного контроля.

Рассмотрены особенности вычисления координаты светового пятна с помощью позиционно-чувствительного фотоприемника в статическом режиме, когда падающая на приемник мощность излучения постоянна и объект контроля неподвижен. На основе функциональной схемы ПЧФ показано, что погрешность определения координаты пятна ограничивается не только соб-

* **Costa Manuel F. M.** Surface inspection by an optical triangulation method // Opt. Eng. 1996. 35, N 9. P. 2743.

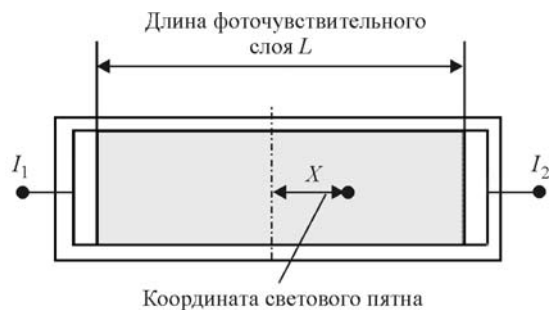


Рис. 1. Принцип работы ПЧФ

ственными шумами приемника и шумом последующего электронного тракта, но и зависит от величины фоновых засветок.

Обсуждаются проблемы, возникающие при контроле динамических объектов. Предложен метод нахождения формулы для определения координаты пятна. Экспериментально доказана применимость новой формулы при размерном контроле динамических объектов.

Работа ПЧФ в статическом режиме. *Принцип работы.* Рассмотрим работу фотоприемника на примере ПЧФ марки S3270 фирмы “Hamamatsu”. Фоточувствительный слой приемника длиной $L = 40$ мм (рис. 1) содержит два канала, формирующие фототоки I_1 и I_2 . Величина суммарного фототока $I_0 = I_2 + I_1$ пропорциональна интенсивности падающего на приемник излучения, а соотношение токов зависит от координаты x светового пятна на фоточувствительном слое ПЧФ, определяемой отношением разности токов к их сумме:

$$x = 0,5L \frac{I_2 - I_1}{I_2 + I_1}, \quad (1)$$

где I_1 и I_2 – выходные токи; x – расстояние от центра ПЧФ до положения светового пятна.

На рис. 2 представлен типичный график отклонения реального положения пятна от рассчитанного по формуле (1), который приводится в документации на ПЧФ.

Видно, что при определении координаты пятна погрешность, вносимая данным ПЧФ, превышает 0,2 %, тогда как датчики, построенные на его основе, должны обеспечивать погрешность на уровне 0,05–0,10 %. Поскольку приемники с подобными характеристиками серийно не выпускаются, возни-

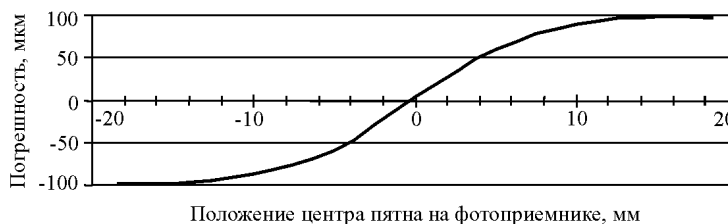


Рис. 2. График погрешности определения координаты пятна



Рис. 3. Схема процесса получения сигнала с ПЧФ

кает задача поиска способа определения координаты светового пятна на приемнике с точностью, превышающей указанную производителем.

Очевидно, что нелинейность погрешности приемника (см. рис. 2) носит статический характер, ее можно определить с высокой точностью. При этом минимальная погрешность измерения будет ограничиваться собственными шумами приемника и шумом последующего электронного тракта (шумами аналоговых элементов схемы и квантования).

Таким образом, первоочередной задачей является выявление физических ограничений точности определения координаты пятна на приемнике в статическом режиме, когда мощность светового пятна постоянна, а объект неподвижен.

Анализ процесса регистрации оптического сигнала с помощью ПЧФ. Рассмотрим воздействие внешних факторов на погрешность определения координаты пятна с помощью ПЧФ, в первую очередь фонового излучения. Как показано на рис. 3, наряду с падающим излучением, на выходной сигнал приемника влияет еще фототок Δ фоновой засветки – составляющая сигнала в отсутствие лазерного излучения. С учетом этого фактора, а также шумового тока фотоприемника I_n отношение измеряемых токов запишется следующим образом:

$$\beta = \frac{I_1}{I_2} = \frac{\frac{I_0}{2} - \frac{x}{L} I_0 + I_n + \Delta_1}{\frac{I_0}{2} + \frac{x}{L} I_0 + I_n + \Delta_2}, \quad (2)$$

где Δ_1 и Δ_2 – фототоки фоновой засветки. Отсюда зависимость координаты от соотношений токов принимает вид

$$x = \frac{L}{2} \frac{1-\beta}{1+\beta} + \left[L \frac{I_n}{I_0} + L \frac{\Delta_1 + \Delta_2}{2I_0} \right] \frac{1-\beta}{1+\beta} - L \frac{\Delta_1 - \Delta_2}{2I_0}. \quad (3)$$

Погрешность определения координаты светового пятна на фотоприемнике определяется формулой

$$\Delta x = L \frac{I_n}{I_0} \frac{1-\beta}{1+\beta} + L \frac{\Delta_1 + \Delta_2}{2I_0} \frac{1-\beta}{1+\beta} - L \frac{\Delta_1 - \Delta_2}{2I_0}. \quad (4)$$

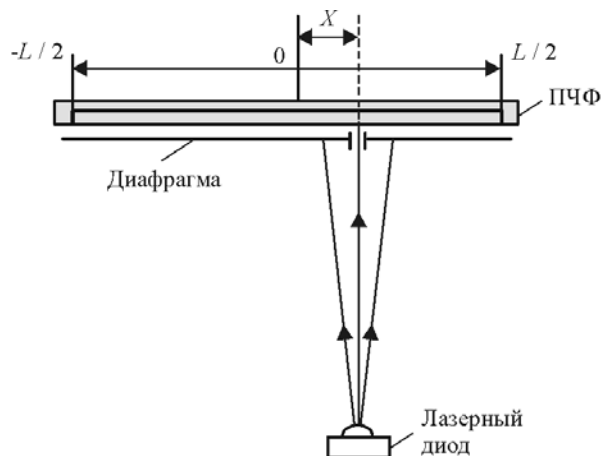


Рис. 4. Схема экспериментальной установки для определения координаты пятна на ПЧФ

Видно, что на точность определения координаты влияют также фототоки фоновой засветки Δ_1 и Δ_2 , поэтому для более точного определения координаты пятна на ПЧФ необходимо учитывать эти фототоки.

Заметим также, что общая погрешность определения координаты имеет обратно пропорциональную зависимость от суммарного фототока на приемнике, вследствие этого данную погрешность измерений можно снижать путем повышения мощности лазера. Однако в реальных условиях применение такого способа сопряжено со значительным усложнением измерителя.

Экспериментальная проверка погрешности определения координаты в статическом режиме работы приемника. Для оценки точности определения координаты пятна на позиционно-чувствительном фотоприемнике по соотношению сигналов с двух каналов был проведен следующий эксперимент (рис. 4). ПЧФ (S3270 фирмы “Hamamatsu”) освещался расходящимся пучком света лазерного диода. Равномерность освещения на ПЧФ обеспечивалась при помощи диафрагмы шириной $d = 0,1$ мм.

Для проверки зависимости координаты от величин фототоков I_1 и I_2 при различных значениях суммарного тока $I_1 + I_2$ проведена серия измерений, в которых изменялся уровень мощности падающего излучения. Далее относительная координата пятна на ПЧФ определялась в виде отношения токов $(I_1 - I_2)/(I_1 + I_2)$. Причем для уменьшения временной составляющей погрешности в каждой точке проводилось усреднение по 10000 измерений.

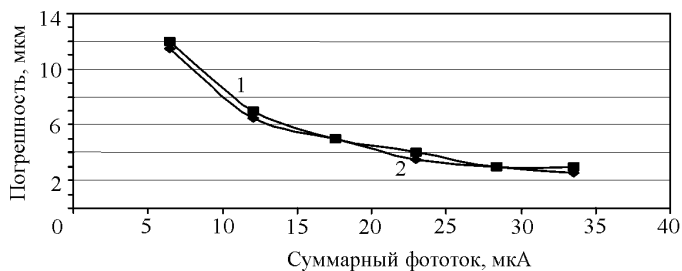


Рис. 5. Сравнение экспериментальной (кривая 1) и теоретической (кривая 2) погрешностей

Численная оценка и экспериментальные данные приведены на рис. 5. Для теоретической погрешности в (4) принималось $\Delta_1 \approx \Delta_2$, а отношение I_n/I_0 таким, чтобы теоретическая и экспериментальная погрешности совпадали хотя бы в одной точке. Видно, что расхождение между экспериментом и формулой (4) не превышает 1 мкм (относительная погрешность 0,03 %). В обоих случаях присутствует зависимость погрешности измерений от соотношения сигнал/шум, причем при увеличении фототока на каналах ПЧФ погрешность координаты уменьшается.

Таким образом, погрешность определения координаты пятна ограничивается не только собственными шумами приемника и шумом последующего электронного тракта, но также, как следует из формулы (4), зависит от величины фоновых засветок.

Экспериментально продемонстрировано, что при учете данных факторов погрешность определения координаты центра светового пятна на фотоприемнике на порядок ниже погрешности, указанной производителем.

Работа ПЧФ в динамическом режиме. *Особенности контроля динамических объектов.* В отличие от статического режима измерений контроль динамических объектов имеет ряд особенностей.

Во-первых, при движении объекта относительно измерителя происходит быстрая смена участков поверхности с разными коэффициентами рассеяния. В общем случае сигнал на фотоприемнике может быть как близким к нулю, так и выходить за пределы динамического диапазона фотоприемника. Данная особенность хорошо проявляется на участках контролируемой поверхности с резким изменением профиля. При этом могут возникнуть дополнительные ошибки измерений.

Во-вторых, на точность определения координаты пятна оказывает влияние фоновая засветка, что было продемонстрировано для статического режима измерений (3). В промышленных системах фоновая засветка вызывается, прежде всего, попаданием прямого или рассеянного немонахроматического света (солнечный свет, освещение помещений и т. д.) в апертуру приемного объектива. В динамическом режиме мощность фоновой засветки в некоторых случаях может превышать величину полезного сигнала, причем ее уровень может изменяться. Это является причиной существенного увеличения погрешности определения координаты по формуле (4).

Итак, вследствие изменения уровня полезного сигнала за счет смены участков с различной отражательной способностью и наличия нестабильных фоновых засветок, уровень суммарного сигнала на фотоприемнике меняется случайным образом, что приводит к изменению измеряемого значения координаты пятна на приемнике.

Так как использование формулы (4) не устраняет влияния вышеуказанных факторов, возникает задача нахождения более простой, достаточно устойчивой к изменению суммарной мощности, формулы для вычисления координаты пятна.

Определение координаты динамических объектов путем численного анализа. При поиске оптимальной формулы будем исходить из численного анализа набора экспериментальных данных. Рассмотрим фотоприемник как «черный ящик», который набору входных данных (в нашем случае $j = 0, \dots, k$ значений координаты светового пятна на приемнике P_j) ставит в соответствие набор выходных значений токов при разной мощности излучения ($i = 0, \dots, n$ значений сигналов на выходе первого и второго каналов приемни-

ка X_j^i, Y_j^i). Здесь P_j соответствует координате X из модели, рассмотренной выше, а сигналы X_j, Y_j – токам I_1, I_2 .

Пусть значения координаты связаны с сигналами на каналах ПЧФ функцией

$$f(X_j^i, Y_j^i | a_1, \dots, a_n) = \tilde{P}_j. \quad (5)$$

Для наилучшего приближения \tilde{P}_j к P_j воспользуемся методом наименьших квадратов, варьируя коэффициенты a_1, \dots, a_n .

Условие минимизации функционала $\sum_{j=0}^k (\tilde{P}_j - P_j)^2 \rightarrow \min$ сводится к решению следующей оптимизационной задачи:

$$\begin{aligned} \Phi(X_j^i, Y_j^i, P_j^i, a_1, \dots, a_n) = \\ = \sum_{j=0}^k \sum_{i=0}^n [f(X_j^i, Y_j^i, a_1, \dots, a_n) - P_j]^2 \rightarrow \min(a_1, \dots, a_n). \end{aligned} \quad (6)$$

Найденные этим методом параметры a_1, \dots, a_n обеспечивают определение наиболее достоверных координат пятна на приемнике посредством функции $f(X_j^i, Y_j^i, a_1, \dots, a_n)$.

Наиболее простой функцией является полином первой степени от X и Y , нормированный на сумму $X + Y$. Тогда искомые координаты описываются следующей функцией:

$$\tilde{P}_j^1 = \frac{a_1 X_j^i + a_2 Y_j^i + a_3}{X_j^i + Y_j^i}. \quad (7)$$

Преобразуем ее к виду

$$\tilde{P}_j^1 = a_1 \alpha_j^i + a_2 \beta_j^i + a_3 \gamma_j^i, \quad (8)$$

где новые переменные $\alpha_j^i = \frac{X_j^i}{X_j^i + Y_j^i}$ и $\beta_j^i = \frac{Y_j^i}{X_j^i + Y_j^i}$ описывают относитель-

ные сигналы на каналах ПЧФ, а произведение $a_3 \gamma_j^i = a_3 \frac{1}{X_j^i + Y_j^i}$ представля-

ет изменение значения постоянной составляющей каналов при изменении суммарного тока.

Решение оптимизационной задачи (6) находится из следующей системы линейных уравнений:

$$\begin{pmatrix} \langle \alpha_j^2 \rangle & \langle \alpha_j \beta_j \rangle & \langle \alpha_j \gamma_j \rangle \\ \langle \alpha_j \beta_j \rangle & \langle \beta_j^2 \rangle & \langle \beta_j \gamma_j \rangle \\ \langle \alpha_j \gamma_j \rangle & \langle \beta_j \gamma_j \rangle & \langle \gamma_j^2 \rangle \end{pmatrix} \begin{pmatrix} a_1 \\ a_2 \\ a_3 \end{pmatrix} = \begin{pmatrix} \langle \alpha_j P_j \rangle \\ \langle \beta_j P_j \rangle \\ \langle \gamma_j P_j \rangle \end{pmatrix}. \quad (9)$$

Подставив найденные коэффициенты a_1, \dots, a_3 в формулу (7), можно определить требуемую координату пятна на ПЧФ.

Методика экспериментального исследования применимости предложенного метода определения координаты. Целью экспериментов является проверка формулы (7) на устойчивость к изменению мощности падающего излучения при определении координаты светового пятна на ПЧФ.

Для проведения эксперимента была модернизирована ранее использованная установка (см. рис. 4). Посредством светоделительного кубика часть излучения направлялась на фотодиод ФД-24К с целью привязки определяемой координаты к мощности падающего излучения. Определение координаты светового пятна на приемнике проводилось в пяти точках: $P_j = (-17, -8, 0, 8, 17)$ мм (рис. 6).

При контроле динамических объектов сигнал на приемнике изменяется случайным образом, поэтому была смоделирована следующая ситуация.

В пяти точках P_j снимались пять значений напряжений с каналов X_j^i и Y_j^i приемника. При этом каждое значение напряжения усреднялось по 100 измерениям. Таким образом, для любого из пяти положений светового пятна на ПЧФ фиксировалось по $i = 500$ значений напряжений на обоих каналах. Исходя из измеренных данных получено решение системы (9) в виде следующего набора коэффициентов:

$$\begin{pmatrix} a_1 \\ a_2 \\ a_3 \end{pmatrix} = \begin{pmatrix} 1,000097 \\ -0,99954 \\ 0,005247 \end{pmatrix}.$$

Этот набор коэффициентов индивидуален для конкретного приемника. Вычисленные коэффициенты являются общими для всех точек на приемнике. Следовательно, для каждого положения светового пятна на приемнике по выходным данным ПЧФ, а именно напряжениям с каналов приемника, можно определить координату с помощью формулы (7).

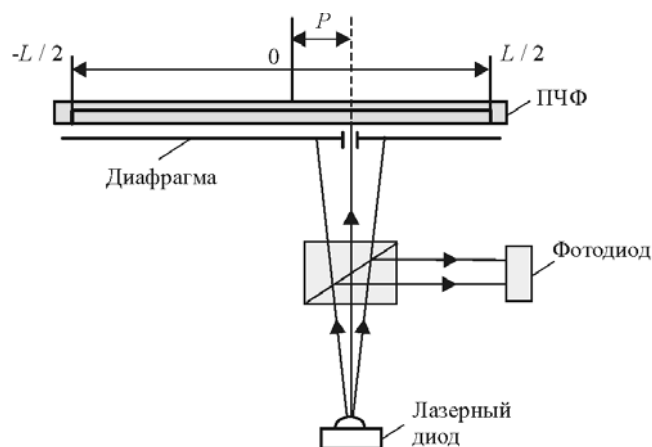


Рис. 6. Схема модернизированной экспериментальной установки для определения координаты пятна на ПЧФ

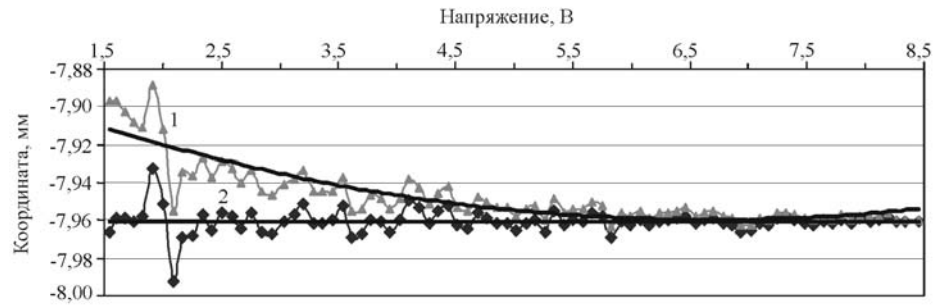


Рис. 7. Зависимость координаты пятна от напряжения на фотодиоде в опорном канале при $P = -8$ мм: стандартный метод (кривая 1), предложенный (кривая 2)

Анализ экспериментальных результатов. В ходе экспериментов найдены координаты пятен \tilde{P} и P_0 предложенным (7) и стандартным (1) алгоритмами соответственно. На рис. 7 построены зависимости координат от напряжения на ПЧФ, пропорционального мощности падающего излучения. Линии тренда характеризуют зависимость координат от мощности падающего излучения.

Из графиков видно, что с помощью предложенной функции можно более точно определить координату светового пятна на позиционно-чувствительном приемнике. Установлено, что зависимость погрешности координаты, вычисленной по предложенному методу, от мощности падающего излучения в 2 раза меньше, чем зависимость погрешности координаты, определенной стандартным методом.

С целью дальнейшего снижения погрешности координаты пятна исследовано представление функции (8) в виде полинома второй степени:

$$\tilde{P}_j^2 = a_1(\alpha_j^i)^2 + a_2\alpha_j^i\beta_j^i + a_3(\beta_j^i)^2 + a_4\alpha_j^i + a_5\beta_j^i + a_6\gamma_j^i. \quad (10)$$

Экспериментально установлено, что в этом случае погрешность координаты снижается лишь на 6,5 %, однако значительно усложняется алгоритм ее нахождения, так как возрастает количество коэффициентов (10), что, в свою очередь, приводит к увеличению времени вычисления. Следовательно, дальнейшее повышение степени функции (8) является нецелесообразным.

Заключение. На основе анализа работы позиционно-чувствительного фотоприемника получено аналитическое выражение, с помощью которого показано, что определение координаты в статическом режиме возможно с погрешностью 0,03 %. Экспериментально продемонстрировано, что погрешность определения координаты ограничивается собственными шумами приемника, шумом последующего электронного тракта и величиной фоновой засветки.

Однако использование полученной аналитической формулы для контроля динамических объектов приводит к дополнительным ошибкам измерений за счет присутствия нестабильных фоновых засветок и большого диапазона изменения мощности излучения.

Предложен способ нахождения новой функции $f(X_j^i, Y_j^i | a_1, \dots, a_n) = \tilde{P}_j$, позволяющей вычислить координату пятна с учетом изменения мощности падающего излучения.

Экспериментальная проверка полученной формулы показала устойчивость вычисляемых с ее помощью координат к изменению суммарной мощности падающего излучения. При этом погрешность определения координаты на ПЧФ уменьшилась в 2 раза.

*Конструкторско-технологический институт
научного приборостроения СО РАН,
E-mail: splot@tdisie.nsc.ru*

*Поступила в редакцию
26 сентября 2005 г.*