

**ИССЛЕДОВАНИЕ КЛЕТочно-АВТОМАТНЫХ МОДЕЛЕЙ
ВОЛНОВЫХ ПРОЦЕССОВ*****М. В. Дейкун, В. П. Маркова**

*Институт вычислительной математики и математической геофизики СО РАН,
Новосибирск
E-mail: markova@ssd.ssc.ru*

Модели, построенные на Lattice Gas Cellular Automata (LGCA), могут рассматриваться как альтернатива традиционному подходу к моделированию пространственной динамики. Исследуются возможности использования LGCA-автоматов для моделирования $2D$ -волны. Обсуждаются результаты некоторых экспериментов (моделирование движущихся границ, влияние частиц покоя на скорость распространения волны, моделирование волны в неоднородной среде).

Введение. Lattice Gas Cellular Automata (LGCA) модели пространственной динамики описывают природные явления на микроскопическом уровне [1–4]. Физическое явление представляется множеством гипотетических частиц, которые движутся в дискретном пространстве и сталкиваются друг с другом или с препятствием. Интерес к клеточно-автоматным (КА) моделям пространственной динамики и к LGCA-моделям, как частному случаю, объясняется рядом причин. Главными из них являются неограниченные возможности параллельной реализации задач, отсутствие ошибок округления, простота задания граничных условий. Однако при КА-моделировании появляется автоматный шум, который исключить нельзя, но можно уменьшить его влияние за счет увеличения радиуса осреднения.

Целью данной работы является исследование возможностей простых LGCA-моделей (НРР [1] и НРРРР [3]) для описания волнового процесса. В [3] доказано, что НРРРР-модель соответствует волновому уравнению.

Клеточно-автоматные модели волновых процессов. В НРР- и НРРРР-моделях (или в КА-моделях) пространство представлено в виде $2D$ -решетки, клетки которой имеют четыре соседа и могут содержать несколько частиц двух типов: движущиеся частицы и частицы покоя. Соседство клетки определяется шаблоном, содержащим клетки, которые находятся на расстоянии, равном единице. Движущиеся частицы имеют одинаковую массу, равную

* Работа выполнена при поддержке Президиума РАН «Программа фундаментальных исследований № 14.15» (2006 г.).

единице, и перемещаются с единичной скоростью в сторону одного из соседей. Их количество ограничено количеством соседей клетки. Движущиеся частицы характеризуются вектором скорости $v = (v_1, v_2, v_3, v_4)$, $v_l \in \{0, 1\}$, $l = 1, 2, 3, 4$. Значение l -го компонента вектора v указывает на отсутствие ($v_l = 0$) или наличие ($v_l = 1$) частицы по направлению к l -му соседу. Частицы покоя имеют различную массу (2, 4, 8 и т. д.) и одинаковую скорость, равную нулю. Частицы покоя характеризуются вектором масс $m = (m_1, m_2, \dots, m_r)$, $m_k \in \{0, 1\}$, $k = 1, 2, \dots, r$, длина которого равна количеству частиц покоя. Значение компонента m_k в векторе m определяет наличие ($m_k = 1$) или отсутствие ($m_k = 0$) частицы покоя с массой 2^k в клетке. Частицы покоя с массой 2^k создаются (разрушаются) с определенной вероятностью p при соблюдении следующих условий: $p_{k+1} \leq p_k$ и $\sum_{k=1}^r p_k \leq 1$.

Каждой клетке ставится в соответствие конечный автомат. Такт работы автомата состоит из двух фаз: столкновения и сдвига. На фазе столкновения движущиеся частицы в клетке либо меняют направление движения, либо создают (разрушают) частицы покоя, при этом сами исчезают (появляются). На фазе сдвига движущиеся частицы перемещаются на одну клетку в направлении, указанном ее вектором скорости. Набор правил составляется таким образом, чтобы не нарушались законы сохранения массы, импульса и энергии, и образует таблицу перехода конечного автомата. Все клетки автомата вычисляют новое состояние синхронно и параллельно, в результате чего происходит изменение его глобального состояния. Итеративная смена глобальных состояний КА (эволюция) описывает динамику волнового процесса. Для того чтобы наблюдать моделируемый процесс в привычном представлении физического явления, для каждой клетки по ее параметрам (вектору масс и вектору скорости) вычисляются осредненные значения концентрации частиц и их скорости по некоторой области осреднения R .

НРР-модель волновых процессов. В НРР-модели каждая клетка (НРР-клетка) содержит только движущиеся частицы. Состояние НРР-клетки в данный момент времени в данной точке пространства определяется вектором скорости $v = (v_1, v_2, v_3, v_4)$ и единичным вектором масс m . На рис. 1, *a* изображена НРР-клетка с вектором скорости $v = (0, 1, 1, 0)$.

Частицы в НРР-клетках сталкиваются по следующему правилу: две частицы, прилетевшие в клетку с противоположными направлениями скоростей, сталкиваются и покидают ее, изменяя направления движения на 90° (рис. 2, *a, b*).

На рис. 3 показана одна итерация КА размером 4×4 . НРР-модель не получила широкого применения, так как имеет «лишние» законы сохранения:

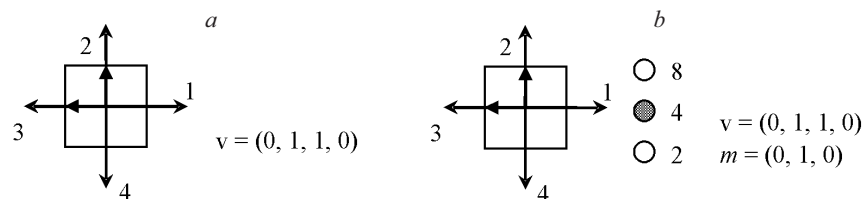


Рис. 1. Примеры клеток: НРР-клетка (*a*) и НРРРР-клетка (*b*)

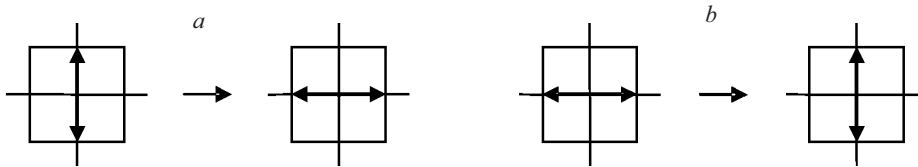


Рис. 2. Правила столкновения частиц в HPP-клетке

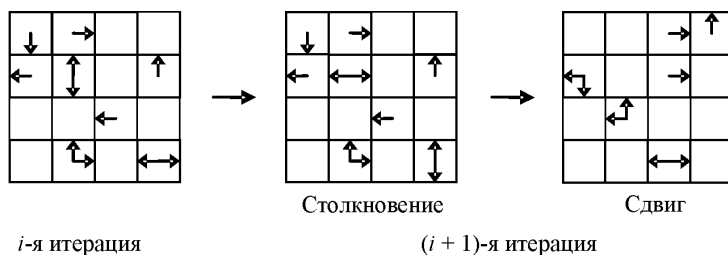


Рис. 3. Одна итерация клеточного автомата

суммарные масса и импульс сохраняются по отдельности и не удовлетворяют всем условиям изотропии.

HPPRP-модель волновых процессов. В HPPRP-модели клетка (HPPRP-клетка) может содержать движущиеся частицы и частицы покоя. Состояние HPPRP-клетки задается векторами v и m (рис. 1, b). Введение частиц покоя позволяет моделировать 2D-поток в неоднородных средах. Правила столкновения недетерминированы, их можно разбить на три группы.

Группа 1. Независимо от наличия или отсутствия частиц покоя движущиеся частицы сталкиваются по правилу HPP-модели.

Группа 2 (создание частицы покоя). Если в клетке для двух (четырех) движущихся частиц справедливо правило HPP-модели и частица покоя с массой 2 (4) разрушена, тогда в клетке создается частица покоя с массой 2 (4) и исчезают движущиеся частицы (рис. 4, a).

Группа 3 (разрушение частицы покоя). Если в клетке существует частица покоя с массой 2 (4) и отсутствуют две (четыре) движущиеся частицы, для которых справедливо одно из правил столкновения, то частица покоя разрушается и появляются две (четыре) движущиеся частицы (рис. 4, b). В таблице переходов HPPRP-клетки в каждой строке содержится несколько равновероятных состояний. На рис. 5 показана фаза столкновения для HPPRP-клетки с тремя частицами покоя ($m_1 = 2$, $m_2 = 4$ и $m_3 = 8$) и двумя движущимися частицами.

Граничные условия. Будем различать три типа клеток: рабочие клетки, клетки-источники и клетки-стенки. Для всех типов клеток различия появля-

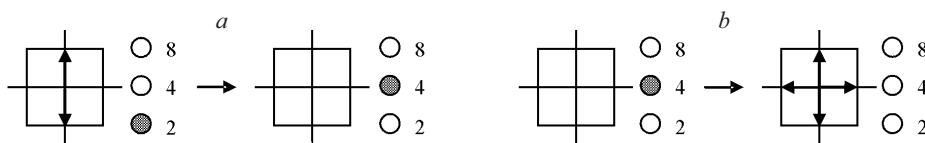


Рис. 4. Правила столкновения частиц: создание (a) и разрушение (b) частиц покоя

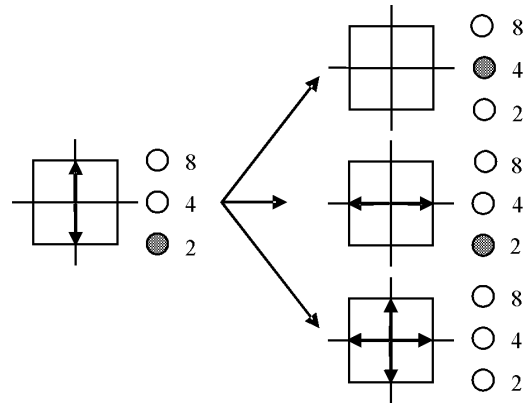


Рис. 5. Пример столкновения частиц в HPPRP-клетке

ются только на фазе столкновения. Рабочие клетки – это HPP- и HPPRP-клетки. Клетки-источники представляют собой HPP-клетки, которые с некоторой вероятностью генерируют движущиеся частицы в одном из четырех направлений вектора скорости. Функции переходов клеток-стенок формируются таким образом, чтобы при столкновении частицы отражались от стенок в зависимости от их свойств. На рис. 6 показана одна итерация клетки-стенки. Ее состояние обозначено через w .

Формальное представление КА-моделей волновых процессов. Волновой процесс в КА-модели в терминах Алгоритма параллельных подстановок [5] представляется множеством подстановок над клеточным массивом $W^1 = W \cup W^2$. Массив $W = \{(a, p)\}$ предназначен для непосредственного моделирования. Пара (a, p) обозначает клетку с именем p из множества имен P и состоянием a из алфавита состояний A . Каждой клетке КА-модели ставится в соответствие клетка (a, p) массива W . Алфавит состояний HPP-клеток определяется множеством векторов длиной 4, алфавит состояний HPPRP-клеток – множеством векторов длиной $(4 + r)$. 2D-решетка определяет множество P . Четыре соседа клетки с именем (i, j) задаются шаблоном $T(i, j) = \{\varphi_l(i, j)\}$, $l = 1, 2, 3, 4$, где именуемая функция $\varphi_l(i, j)$ указывает имя соседа. Массив W^2 – управляющая клетка (x, c) , $x \in \{0, 1\}$. Множество подстановок HPP-алгоритма распространения волны состоит из семи подстановок:

$$\theta^{up}: (x, c) \rightarrow (\bar{x}, c),$$

$$\theta_l^{cd}: \{(v_l, (i, j))\} * \{(v'_l, \varphi_l(i, j), (0, c))\} \rightarrow \{(v'_l, \varphi_l(i, j))\}, \quad \forall l \in \{1, 2, 3, 4\},$$

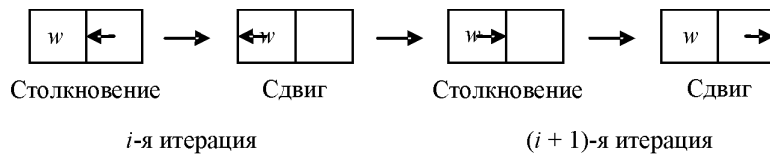


Рис. 6. Одна итерация клетки-стенки

$$\theta_1^{ct}: \{(0,1,0,1),(i,j)\} * (1,c) \rightarrow \{(1,0,1,0),(i,j)\},$$

$$\theta_2^{ct}: \{(1,0,1,0),(i,j)\} * (1,c) \rightarrow \{(0,1,0,1),(i,j)\},$$

где v_l – l -й компонент исходного состояния клетки, $v_l \neq v'_l$. Подстановка θ^{yl} меняет состояние управляющей клетки для организации последовательного выполнения фаз. Фаза сдвига представлена подстановкой θ_l^{cd} для всех четырех соседей клетки. θ_1^{ct} и θ_2^{ct} описывают столкновения частиц. Множество подстановок НППРР-алгоритма отличается от предыдущего множества только подстановкой, представляющей фазу столкновения:

$$\theta^{ct}: \{(v,m),(i,j)\} * \{(1,c),(k,m_k)\} \rightarrow \{(v',m),(i,j)\}, \quad \forall l \in \{1,2,3,4\},$$

где (k,m_k) – клетка, указывающая вероятность (k) применения подстановки. Вероятность вычисляется по формуле

$$\theta_k: \{(x,m_k)\} \rightarrow \{(k,m_k)\}, \quad k = \begin{cases} 1, & \text{если } 0 < \text{rand}_1 \leq t; \\ 2, & \text{если } t < \text{rand}_2 \leq 2t; \\ \dots & \dots \end{cases}$$

Результаты КА-моделирования процесса распространения волны.

Пример 1 (НРР-модель волнового процесса в однородной среде). Среда, в которой распространяется волна, представлена массивом W размером 301×301 клетку (рис. 7). Клетки-источники (радиус круга 30 клеток) содержат по четыре частицы, остальные клетки массива W в исходном состоянии – по две частицы. Исходное состояние управляющей клетки (x,c) равно нулю. Концентрация частиц в клетках определяется интенсивностью серого цвета: белый цвет клетки обозначает отсутствие частиц, черный цвет клетки соответствует наличию четырех движущихся частиц. На рис. 8, *a* показано глобальное состояние массива W на 60-м шаге эволюции КА и соответствующее шагу распределение плотности частиц вдоль указанной линии (рис. 8, *b*) и векторное поле скоростей всех клеток массива, наложенное на распределение плотности частиц (рис. 8, *c*). Как видно из рисунка, полученный профиль волны и векторное поле скоростей подтверждают, что КА моделирует волновой процесс в однородной среде.

Пример 2 (моделирование движущегося препятствия). В эксперименте волновой процесс в трубе представлен клеточным массивом W размером 500×400 НРР-клеток (рис. 9). Клетки-источники (нулевой столбец массива W) на каждом такте в промежутке от 0 до 100 тактов генерируют движущую частицу, направленную внутрь области. В исход-

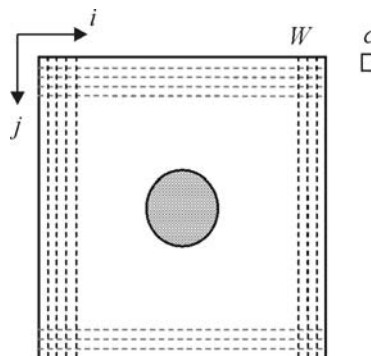


Рис. 7. Клеточный массив для примера 1

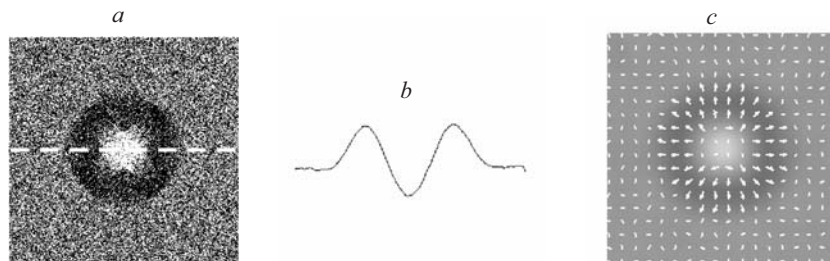


Рис. 8. Распространение круговой волны: *a* – состояние КА для $t = 60$; *b* – распределение плотности частиц вдоль линии ($R = 40$); *c* – векторное поле скоростей ($R = 15$)

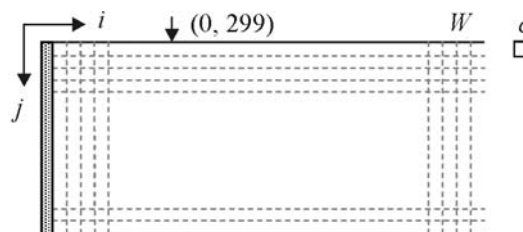


Рис. 9. Клеточный массив для примера 2

ном состоянии рабочие клетки массива W содержат по две частицы. Клетки-стенки, образующие границу трубы, кроме клетки с именем $(0, 299)$, не содержат частиц. Краевые условия выбраны периодическими. Движущееся препятствие моделируется следующим образом: через каждые три такта очередная рабочая клетка на пути опускания препятствия (перпендикулярно стенке трубы) объявляется клеткой-стенкой. Векторные поля скоростей, полученные для различных шагов эволюции КА, показывают, что часть волны, столкнувшись с препятствием, отражается от него, часть волны огибает препятствие и продолжает распространяться по трубе. Через некоторое количество итераций волна заполняет всю трубу (рис. 10).

Пример 3 (исследование влияния количества частиц покоя в HPPRP-клетках на скорость распространения волны). Условия эксперимента взяты из примера 1. Реализованы HPP-модель и три варианта HPPRP-моделей, которые отличаются только количеством частиц покоя (см. таблицу). Для каждой модели вдоль выбранной линии на 400-м шаге эволюции соответствующего ей КА определена скорость распространения волны. (Величи-

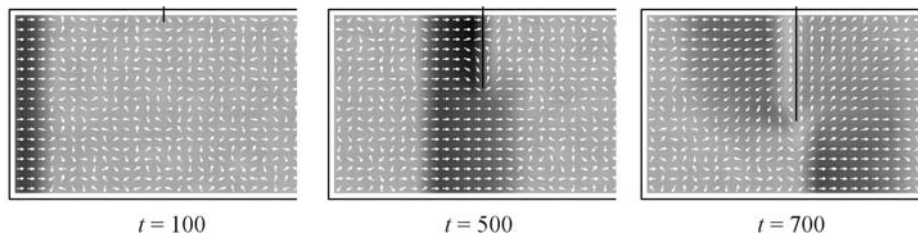


Рис. 10. Три векторных поля скоростей эволюции клеточного автомата, моделирующего волновой процесс в трубе с препятствием

№ п/п	Модель	Относительная скорость
<i>a</i>	HPP	1,0
<i>b</i>	HPPRP ($m_1 = 2$)	0,8
<i>c</i>	HPPRP ($m_1 = 2, m_2 = 4$)	0,7
<i>d</i>	HPPRP ($m_1 = 4, m_2 = 8, m_3 = 16$)	0,5

ны относительной скорости распространения волны приведены в таблице.) В эксперименте скорость распространения волны вычислялась следующим образом. Расстояние (в клетках) от центра круга до максимального значения профиля волны делилось на 400, т. е. на количество тактов, за которое КА достигает соответствующего глобального состояния. Эксперимент подтвердил (см. таблицу), что скорость распространения волны уменьшается с увеличением количества частиц покоя.

Пример 4 (HPPRP-модель процесса распространения волны в неоднородной среде). В эксперименте среда моделирования представлена клеточным массивом размером 1500×400 клеток (рис. 11). В исходном состоянии клетки массива W содержат две частицы. Клетки-источники (нулевого столбца массива W) содержат четыре движущиеся частицы. Для реализации неоднородной среды массив W разделен на два массива: $W1$ и $W2$, клетки которых отличаются количеством частиц покоя. В результате обмен энергией между движущимися частицами и частицами покоя в массивах $W1$ и $W2$ будет происходить по-разному. Именно это и позволяет моделировать волновой процесс с разной скоростью. Здесь используются HPP- и HPPRP-клетки с двумя частицами покоя массой 2 и 4.

В работе поставлены два эксперимента. В первом эксперименте массив $W1$ состоит из HPP-клеток, массив $W2$ – из HPPRP-клеток. Условия второго эксперимента обратные. Векторные поля скоростей для обоих экспериментов показаны на рис. 12. (Здесь граница раздела используемых моделей – белая линия, сформировавшийся фронт волны – черная линия.) Из рисунка следует, что скорость распространения волны в HPP-массиве выше скорости распространения волны в HPPRP-массиве (это видно по длине векторов скорости частиц в массивах). Различные сочетания HPP- и HPPRP-массивов в среде моделирования позволяют получить волну с разной формой фронта. Так, например, в первом эксперименте (рис. 12, *a*) волна проходит расстояние от левой границы массива до центральной части линии раздела быстрее, чем она проходит это же расстояние на уровне стенок трубы. Следовательно,

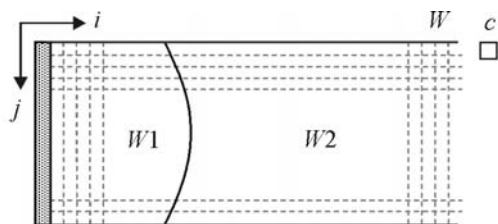


Рис. 11. Клеточный массив для примера 4

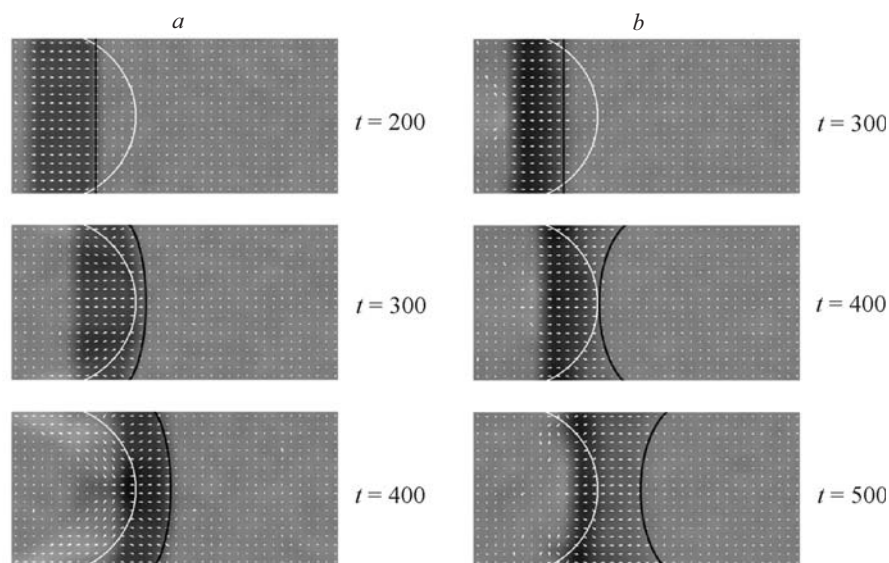


Рис. 12. Векторные поля скоростей эволюции клеточного автомата: моделирующего первый (а) и второй (b) эксперименты

фронт распространения волны будет выпуклым. Во втором эксперименте фронт будет вогнутым (рис. 12, b).

Закключение. В результате экспериментального исследования показаны возможности двух КА-моделей (НРР и НРРРР) для описания волнового процесса:

- 1) простота задания граничных условий, особенно движущихся границ;
- 2) уменьшение скорости распространения волны с ростом количества частиц покоя;
- 3) простота задания формы фронта волны соответствующим сочетанием НРР- и НРРРР-клеток.

СПИСОК ЛИТЕРАТУРЫ

1. **Hardy J., Pomeau Y., de Pazzis O.** Time evolution of a two-dimensional model system // Journ. Math. Phys. 1973. **14**. P. 1746.
2. **Frisch U., Hasslacher B., Pomeau Y.** Lattice-gas automata for the Navier–Stokes equation // Phys. Rev. Lett. 1986. **56**. P. 1505.
3. **Zhang M., Cule D., Shafai L. et al.** Computing electromagnetic fields in inhomogeneous media using lattice gas automata // Proc. of 1998 Symp. on Antenna Technology and Applied Electromagnetics. Ottawa, 1998.
4. **Medvedev Yu.** Gas-lattice simulation of high viscous fluid flows // Bull. of the Novosibirsk Computing Center. Series. Novosibirsk: NCC Publisher, 2002. Issue 17. P. 63.
5. **Achasova S., Bandman O., Markova V., Piskunov S.** Parallel substitution algorithm // Theory and Application. Singapore: World Scientific. 1994.

Поступила в редакцию 15 ноября 2005 г.