

**СИНТЕЗАТОР СЕТКИ ЧАСТОТ
ДЛЯ ОПТИЧЕСКОГО СТАНДАРТА ВРЕМЕНИ****Л. Г. Плавский***Новосибирский государственный технический университет, г. Новосибирск
E-mail: plav@ngs.ru*

Рассмотрен вариант построения синтезатора сетки частот для оптического стандарта времени с пониженным уровнем спектральной плотности частотной модуляции шумов на выходах синтезатора. Это достигается использованием транзисторного генератора со стабилизацией частоты диэлектрическим резонатором с последующим делением опорной частоты диодными и триггерными делителями и реализацией петли фазовой автоподстройки частоты.

Введение. Для отсчета длительных отрезков времени обычно используется эфемеридное время, основанное на периоде вращения Земли вокруг Солнца. Малые интервалы измеряются с помощью часов-хранителей времени, из которых наиболее распространенными являются маятниковые часы (точность до 10^{-8}). В 30-е годы 20 века для отсчета времени стали применяться кварцевые генераторы на частотах порядка 1 МГц. Впоследствии велись работы по использованию переходов между различными энергетическими уровнями атомов и молекул в микроволновой области спектра. Появление лазеров и других квантовых стандартов частоты позволило в 50-е годы резко повысить точность шкалы времени. В настоящее время наиболее распространенным квантовым стандартом частоты является генератор, частота которого стабилизируется по переходу сверхтонкой структуры основного состояния атома цезия.

Появление генераторов оптического диапазона сделало возможным постановку вопроса об использовании периода колебаний излучения стабилизированного по частоте лазера в качестве оптической шкалы времени. При этом на 4–6 порядков расширяется диапазон частотно-временных измерений, значительно сокращается время измерений без потери точности, решается вопрос о создании единого эталона времени и длины.

На основе генераторов оптического диапазона, в которых был применен He–Ne/CH₄-лазер, разработан первый оптический стандарт времени [1]. В общем виде схема построения оптического стандарта времени показана на рис. 1.

Цель предлагаемой работы – создание варианта синтезатора сетки частот, используемого в составе оптического стандарта времени. Особенностью

такого синтезатора является применение опорного сигнала с частотой 8,96 ГГц, получаемого с автогенератора, стабилизированного диэлектрическим резонатором (ДР), с целью снижения спектральной плотности частотной модуляции шумов.

Реализация системы. Требовалось обеспечить опорную частоту генератора $f_0 = 8,96$ ГГц с выходной мощностью не менее 100 мВт и выводом промежуточных частот $f_0/2, f_0/4, f_0/8$. Выходной частотой синтезатора должна быть $f_{\text{вых1}} = 5$ МГц и сетка частот, синтезируемая из этой частоты: $f_{\text{вых}} = 10, 15, 20, 25, 30, 35, 40, 45, 50$ МГц.

Для получения такой сетки может быть использована схема как пассивного, так и активного синтеза [1]. Система пассивного аналогового синтеза обладает тем преимуществом, что все применяемые элементы пассивные, а время установления частоты выходных колебаний может быть доведено до десятков и даже единиц наносекунд, однако для этого требуется большое количество элементов. И самое важное – в такой системе трудно получить чистый спектр, для чего приходится использовать большое количество фильтров с характеристиками, близкими к предельным. Система пассивного цифрового синтеза также обеспечивает высокую скорость перестройки. За счет применения интегральных схем габариты такой системы значительно меньше.

Выбранная нами система активного синтеза является системой когерентного синтеза частот, в которой фильтрация колебаний синтезируемой частоты осуществляется с помощью активного фильтра в виде кольца фазовой автоподстройки частоты. Блок-схема синтезатора сетки частот, являющегося составной частью часов, приведена на рис. 2.

Синтезатор состоит из двух основных частей: аналоговой и цифровой, причем наиболее интересна реализация ранее неиспользуемого варианта аналоговой части, включающей в себя автогенератор с ДР (частота 8,96 ГГц) и цепочку из четырех делителей на 2. Автогенератор выполнен на транзисторе АА602А-2 и стабилизирован ДР на титанат-бариевой керамике с добавлением стронция [2]. После усиления сигнала частоты генератора полученная опорная частота делится в делительно-усилительной цепочке на каскадах с диодами с накоплением заряда (КА615А), обладающими высокой эффектив-

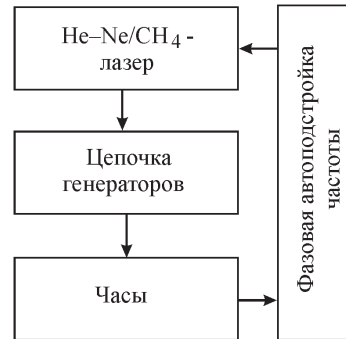


Рис. 1

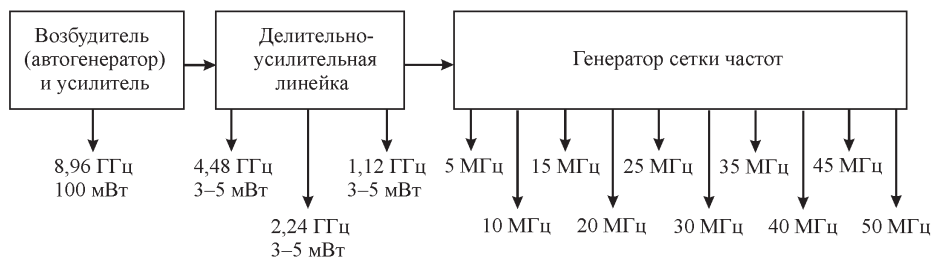


Рис. 2

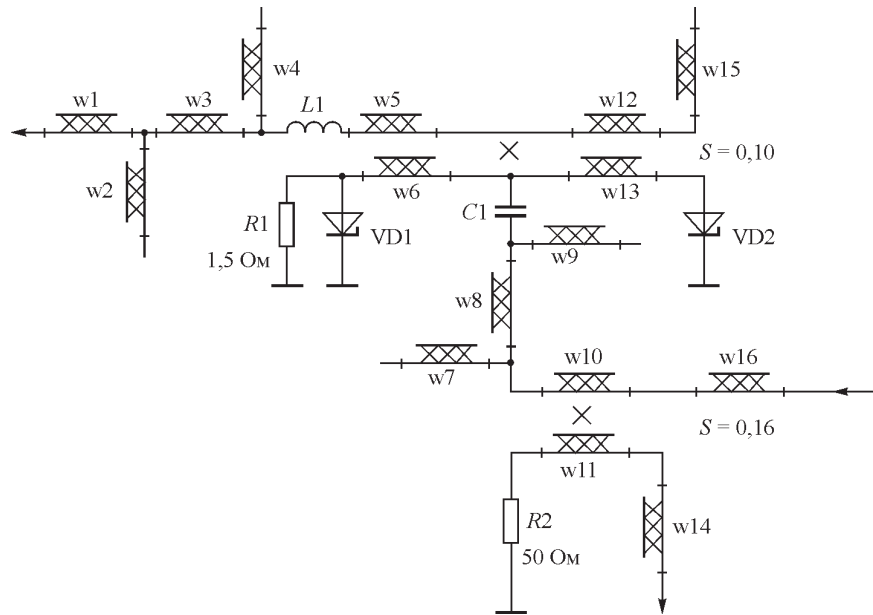


Рис. 3

ностью. Эти диоды используются обычно для реализации функций умножения частоты. Их применение в таком качестве достаточно хорошо изучено. Использование умножителей частоты на нелинейном реактивном элементе в качестве делителей частоты (умножитель, включенный наоборот) теоретически обосновано [3] и применялось в нетрадиционной схеме радиопередающего устройства [4].

Все делители на 2 выполнены по однотипной схеме на связанных микрополосковых линиях передачи [5]. Поскольку коэффициент передачи диодных делителей частоты меньше единицы, между делителями ставились усилительные каскады на транзисторах КТ640 для восполнения потерь. Принципиальная электрическая схема одного из каскадов деления на 2 приведена на рис. 3 ($w_1 - 1, 18$; $w_2 - 1, 10$; $w_3 - 0,25, 5,0$; $w_4 - 2,6, 7,5$; $w_5, w_6, w_{12}, w_{13} - 1,0, 1,25$; $w_7 - 1,8, 5,8$; $w_8 - 0,2, 1,0$; $w_9 - 1,6, 3,4$; $w_{10}, w_{11} - 0,8, 6,6$; $w_{14} - 1, 6$; $w_{15} - 1,6, 7,0$; индуктивность $L_1 = 3,5$ нГн; емкость $C_1 = 2,2$ пФ; сопротивления $R_1 = 1,5$ Ом, $R_2 = 50$ Ом; все размеры шлейфов даны в миллиметрах: первая цифра – ширина линии, вторая – длина). Структурная схема синтезатора сетки частот приведена на рис. 4. Все каскады высокочастотного тракта (автогенератор, усилители и умножители) выполнены по гибридно-интегральной технологии на поликорковых подложках с $\epsilon = 9,6$.

Сигнал с частотой 1120 МГц от делительно-усилительной линейки (см. рис. 3) поступает на вход делителя опорной частоты (ДОЧ), как показано на рис. 4. Он выполнен на четырех микросхемах и производит деление на 224 ($4 : 4 : 2 : 7$). Делители на 4 выполнены на быстродействующем делителе частоты КС193ИЕ7А. Далее сигнал через усилитель-преобразователь КТ363А поступает на JK-триггер К531ТВ10П, где образуется сигнал с частотой 35 МГц. Опорная частота 5 МГц получается в результате деления на 7, осуществляемого синхронным четырехразрядным реверсивным счетчиком К531ИЕ16.

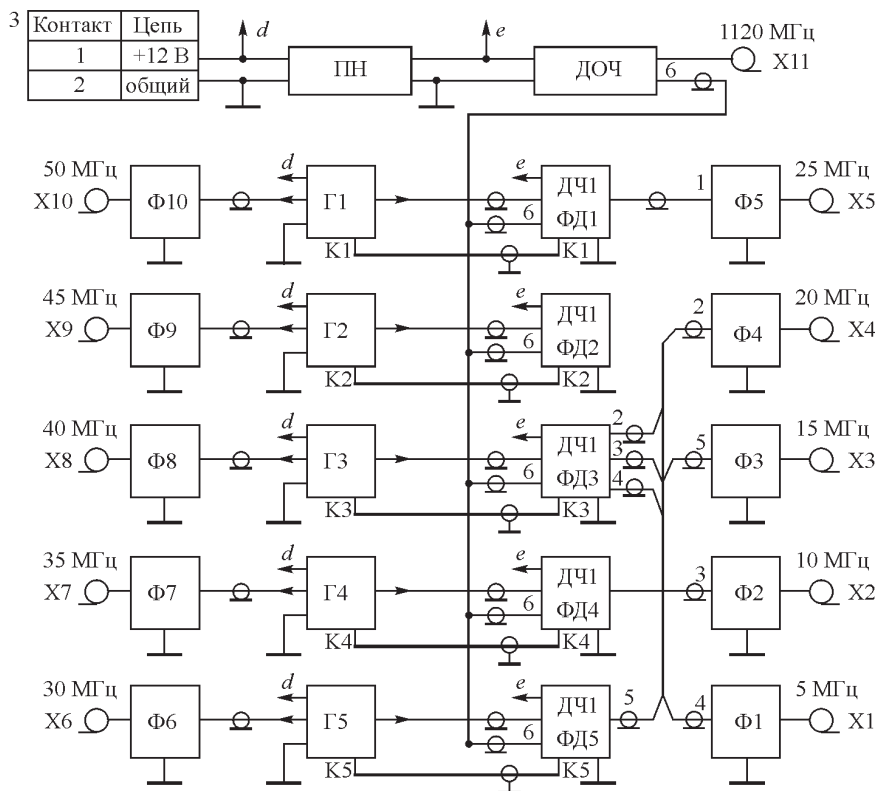


Рис. 4

Управляемые напряжением генераторы (Г1–Г5) выполнены по стандартной схеме емкостной трехточки. Сигналы этих генераторов через два буферных каскада с параллельными контурами в цепи коллектора подаются с одного из контуров на выходные фильтры (Ф6–Ф10), а с другого – на делители частоты (ДЧ1–ДЧ5). Генераторы, управляемые напряжением, вырабатывают сигналы, частоты которых затем понижаются до рабочей частоты. Полученные таким образом сигналы направляются на фазовые детекторы (ФД1–ФД5).

Фазовые детекторы выполнены на схеме «Исключающее ИЛИ» К531ЛП5. Конструктивно все детекторы (ФД1–ФД5) расположены на общей плате с делителями ДЧ1–ДЧ5. На один из входов ФД подается опорная частота 5 МГц с ДОЧ, на другой вход – с соответствующего делителя частоты. Импульсы, соответствующие разности фаз этих сигналов, через пропорциональный интегрирующий фильтр поступают на двухзвенный индуктивно-емкостный фильтр. На выходе получается напряжение, которым управляются варикапы генераторов. Сетка частот снимается с выхода фильтров (Ф1–Ф10).

Автогенератор, усилитель мощности, делительно-усилительная линейка и блок распределения питания для этих узлов располагаются в одной кассете крейта КАМАК, а генератор сетки частот – в другой кассете.

Заключение. Приведем важнейшие характеристики синтезатора сетки частот для двух разработанных и изготовленных образцов спектральной

плотности шумов S на выходе синтезатора при расстройке на 1 кГц: при $f = 5$ МГц S не хуже 90 дБ, а при $f = 45$ МГц S не хуже 75 дБ. Как видим, предложенное техническое решение – автогенератор, стабилизированный диэлектрическим резонатором, с последующим делением частоты – позволило получить приемлемые характеристики.

СПИСОК ЛИТЕРАТУРЫ

1. **Багаев С. Н., Борисов Б. Д., Гольдорт В. Г. и др.** Оптический стандарт времени. Новосибирск, 1982. 22 с. (Препр. /СО АН СССР. ИТФ; № 78-82).
2. **Ильченко М. Е., Взятых В. Ф., Гассанов Л. Г. и др.** Диэлектрические резонаторы /Под ред. М. Е. Ильченко. М.: Радио и связь, 1989.
3. **Новожилов О. П.** Принцип обратимости кратного преобразования частоты на нелинейных реактивных элементах // Радиотехника и электроника. 1988. Вып. 11. С. 2424.
4. **Plavsky L. G.** Untraditional circuit of radio transmitter device in UHF range // Proc. of the 8th Korean-Russian Intern. Symp. on Science and Technology (KORUS-2004). Tomsk, Russia: Tomsk Polytechnic University, 2004. Vol. 1. P. 277.
5. **Красноголовый Б. Н., Плавский Л. Г.** Варакторные умножители частоты. Минск: БГУ, 1979.

Поступила в редакцию 14 декабря 2006 г.
