

УДК 535.515; 535.012.21; 535.41; 681.7; 681.787

ИНТЕРФЕРЕНЦИЯ ПОЛЯРИЗОВАННЫХ ВОЛН НА ВЫХОДЕ КРИСТАЛЛООПТИЧЕСКИХ ПРИЗМ И ИХ ИСПОЛЬЗОВАНИЕ ДЛЯ КОНТРОЛЯ ПЛОСКОСТНОСТИ ВОЛНОВОГО ФРОНТА

В. Ю. Осипов^{1,2}, Ю. В. Осипов¹, В. Н. Попов¹, А. А. Бузников¹

¹ Государственное образовательное учреждение высшего профессионального образования
«Санкт-Петербургский государственный электротехнический
университет «ЛЭТИ» им. В. И. Ульянова (Ленина)»,
197376, г. Санкт-Петербург, ул. Проф. Попова, 5

² Учреждение Российской академии наук
Физико-технический институт им. А. Ф. Иоффе,
194021, г. Санкт-Петербург, ул. Политехническая, 26
E-mail: osipov@mail.ioffe.ru

Теоретически и экспериментально исследована интерференция поляризованных e - и o -волн, формируемых при прохождении лазерного пучка (коллимированного, сходящегося или расходящегося) через двупреломляющую призму переменного угла двоения (ДППУД) с наклонной ориентацией оптических осей в кристаллических компонентах призмы. С использованием призмы модификации ДППУД-2 возможно эффективное измерение радиуса кривизны волнового фронта (ВФ) падающего излучения по «стрелке» прогиба интерференционных полос. На базе этой призмы реализованы интерферометрическое устройство для контроля степени расходимости/сходимости лазерного излучения и датчик формы ВФ для диагностики плоских ВФ.

Ключевые слова: кристаллооптика, двупреломляющая призма, интерференционный растр, расходимость излучения, датчик волнового фронта.

Введение. Использование средств фоторефрактивной кристаллооптики [1], когерентной и фурье-оптики [2, 3] в задачах оптической обработки информации, сигналов и распознавания образов [4], длившееся около 40 лет (с 1960-х годов¹) после инновационного изобретения лазера [5, 6], логически завершилось² в последнее десятилетие главным образом в связи с бурным развитием высокопроизводительной микропроцессорной техники и вычислительных систем. Вычислительные системы, построенные на сборках многоядерных микропроцессоров, изготовленных по существующей в настоящее время 32-нанометровой производственной технологии, позволяют за предельно короткое время, обусловленное лишь быстродействием процессора, выполнять операции фурье-преобразования, свёртки, автокорреляции и фильтрации в частотной области над изображениями с высоким пространственным разрешением в цифровом формате. В этой связи разработанные в 1970–80-е гг. специализированные аналоговые средства обработки оптической информации и корреляционного распознавания образов на основе голографической техники, записывающих нели-

¹ Основные задачи оптической обработки информации средствами оптической и оптико-электронной техники были сформулированы и обоснованы Л. Д. Бахрахом и Г. А. Соболевым в 1969 г. [4] исходя из тезиса о весьма ограниченных возможностях электронных твердотельных процессоров и устройств электронной памяти, существовавших в то время.

² Сомнения в конкурентоспособности методов и устройств оптической обработки информации при цифровой обработке двумерных и трёхмерных массивов оптических данных высказывались уже в конце 1970-х годов рядом экспертов [6]. В настоящее время оптические и оптико-электронные устройства используются в основном при передаче и получении больших объёмов информации, а надежды на создание высокоэффективных аналоговых или цифровых оптических процессоров уже не столь оптимистичны [7].

нейных фоторефрактивных кристаллов, реверсивных фоторегистрирующих сред и гибридных телевизионно-оптических устройств уже давно не конкурируют с передовыми системами на основе ПЗС-матриц и микропроцессоров для ввода регистрируемых оптических изображений в быстродействующую электронную память в целях их последующей обработки и распознавания определённых фрагментов в режиме реального времени. Вместе с тем средства и элементы когерентной и фурье-оптики, голографической техники, поляризационной кристаллооптики по-прежнему представляют определённый интерес для разработчиков новой техники и в первую очередь в качестве датчиков и преобразователей когерентных световых пучков и оптических сигналов. Действительно, именно указанными аппаратными средствами возможно управление формой и ориентацией пучков в пространстве, осуществление их расщепления и группирования, селекция спектральных и поляризационных компонент, выделение тех или иных состояний с орбитальным угловым или спиновым моментом, т. е. оптических вихрей или циркулярно поляризованных состояний [8–10]. Кристаллооптические элементы из одноосных кристаллов, в частности двупреломляющие призмы, традиционно используются для расщепления и группирования световых пучков, селекции их поляризационных компонент, конверсии пучков по состоянию поляризации. В последние годы внимание ряда исследователей вновь было обращено к расчёту и конструированию двупреломляющих призм с заданными свойствами [11–14]. В [15] уже описывалось применение двупреломляющих призм переменного угла двоения (ДППУД) для формирования перестраиваемого по частоте прямолинейного интерференционного раstra и в качестве спектрального элемента статического фурье-спектрометра с разрешением $\sim 0,5$ нм. В данной работе мы проанализируем использование ДППУД для контроля формы сходящихся/расходящихся квазиплоских³ лазерных пучков и в качестве датчика формы волнового фронта (ВФ) квазиколлимированного пучка. Указанная задача является актуальной для создания компактных средств контроля степени коллимации широкоапертурных (диаметром до 30–40 см) лазерных пучков, используемых в устройствах дальней оптической локации, а также в технических системах постановки оптических экспериментов с большой базой (до 300–400 км) в свободном пространстве. В пользу этого также свидетельствует повышенное внимание исследователей к усовершенствованию конструкций традиционных датчиков ВФ типа Шэка — Гартмана [16–18], получивших широкое распространение в последнее время, и разработке их новых модификаций с применением элементов дифракционной оптики [19] или других схемных решений [20]. Разрабатываются и другие типы датчиков [21].

Рассмотрим вначале интерференцию поляризованных волн на выходе ДППУД-1 и ДППУД-2 в сходящемся/расходящемся лазерном излучении, а затем на основании полученных данных определим тип ДППУД, наиболее удобный для контроля степени коллимации лазерных пучков, и, наконец, сформулируем метод этого контроля. При этом будем интересоваться лишь базовыми принципами использования ДППУД для решения вышеуказанных задач, опуская такие сопутствующие специализированные задачи, хорошо описанные в литературе, как автоматизированная расшифровка интерференционных полос и определение локальных наклонов ВФ по виду интерференционных полос на субапертурах в целях последующего картирования величин локальных наклонов по всей апертуре пучка⁴.

³Здесь и далее под терминами квазиплоский и квазиколлимированный имеются в виду пучки с радиусом кривизны волнового фронта $R \geq b_0^2/2\lambda$, где $2b_0$ — диаметр апертуры в ограниченной в продольном направлении области пространства, через которую проходит пучок с длиной волны λ .

⁴Оптическое устройство, реализующее данную функцию, называется SLODAR (Slope Detection and Ranging). Датчик волнового фронта типа Шэка — Гартмана на основе двумерной сборки большого массива микролинз (~ 1000) также является примером такого устройства.

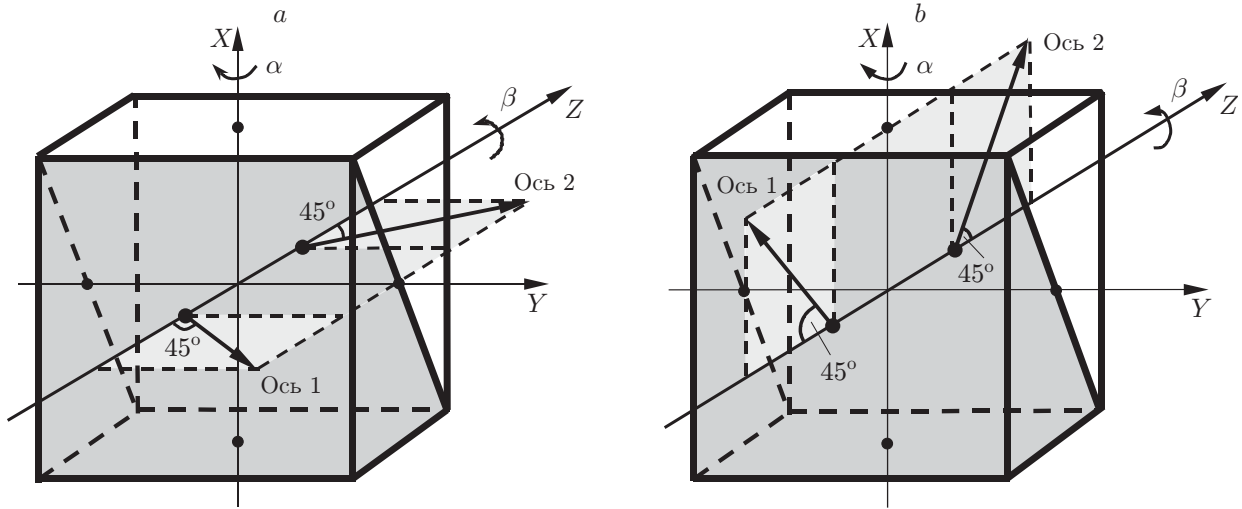


Рис. 1. Двупреломляющие призмы переменного угла двоения: *a* — вариант ДППУД-1 (оптические оси клиньев лежат в горизонтальной плоскости); *b* — вариант ДППУД-2 (оптические оси клиньев лежат в вертикальной плоскости)

1. Интерференция поляризованных волн на выходе ДППУД в коллимированном излучении. В работе [15] проанализированы кристаллооптические призмы двух модификаций: ДППУД-1 и ДППУД-2, отличающиеся друг от друга лишь взаимной ориентацией оптических осей \mathbf{a}_1 , \mathbf{a}_2 в обоих компонентах призм (рис. 1, *a, b*). При падении коллимированного монохроматического пучка на ДППУД на выходе призмы имеем две попутно распространяющиеся ортогонально поляризованные плоские *o*- и *e*-волны (с апертурой до 30 мм) с углом двоения или расщепления ψ между ними, варьируемым в зависимости от условий падения, т. е. угла падения α в широких пределах (от 0 до $\sim 5^\circ$). При этом для малых углов падения ($\alpha < 15^\circ$) угол расщепления пропорционален углу падения и тангенсу острого угла клина призмы (φ): $\psi \sim \alpha \operatorname{tg} \varphi$, а максимальная крутизна характеристик двоения $\psi(\alpha)$ достигается при падении света в плоскости оптических осей призмы. Если сравнивать характеристики $\psi(\alpha)$ для ДППУД-1 и ДППУД-2 с одинаковыми углами клиньев, то в области малых углов падения α обе разновидности призм дают одинаковое расщепление, и предпочтение тому или другому типу можно отдать в зависимости от того, в какой плоскости требуется получить двоение. Если его необходимо иметь в плоскости падения, то следует использовать ДППУД-2, а если в перпендикулярной плоскости (по отношению к плоскости падения), то нужно выбрать ДППУД-1. В области углов $\alpha = 20 \dots 30^\circ$ (при $\beta = 0^\circ, 180^\circ$) ДППУД-2 обладает большим углом двоения по сравнению с ДППУД-1 (при $\beta = -90^\circ, +90^\circ$). Здесь β — угол между проекцией волнового вектора \mathbf{k}_0 падающей плоской волны на плоскость *XY* и осью *X*.

Комплексные амплитуды плоских *o*- и *e*-волн (с единичными $|\mathbf{k}| = 1$ волновыми векторами \mathbf{k}_0 и \mathbf{k}_3) на выходе призмы запишем в виде

$$\mathbf{u}_1 = \mathbf{u}_1^0 \exp[-i2\pi/\lambda(\Delta_1 - (\mathbf{k}_0 \mathbf{r}))], \quad \mathbf{u}_2 = \mathbf{u}_2^0 \exp[-i2\pi/\lambda(\Delta_2 - (\mathbf{k}_3 \mathbf{r}))],$$

здесь \mathbf{u}_1^0 , \mathbf{u}_2^0 — амплитудные значения; Δ_1 , Δ_2 — оптические длины путей *o*- и *e*-волн в точке наблюдения (регистрации) с радиусом-вектором \mathbf{r} ; λ — длина волны монохроматического излучения. При смещении ортогонально поляризованных *o*- и *e*-пучков на выходе ДППУД с помощью поляризатора (анализатора) в области переналожения пучков возникает стационарная интерференционная картина, нелокализованная в пространстве, если пучки практически попутные. Максимальная контрастность (видность) интерференцион-

ной картины достигается при равенстве интенсивностей смешиваемых пучков. Поэтому анализатор устанавливается так, чтобы плоскость разрешённых колебаний составляла угол 45° с плоскостями колебаний электрического вектора в o - и e -пучках. Интенсивность интерференционного поля достигает максимума в точках пространства, для которых выполняется условие

$$(\mathbf{k}_3 - \mathbf{k}_0)\mathbf{r} + (\Delta_1 - \Delta_2) = m\lambda, \quad m = 0, \pm 1, \pm 2, \dots \quad (1)$$

Это выражение описывает семейство плоскостей, перпендикулярных разностному вектору $\delta\mathbf{k}_3^{(1)} = \mathbf{k}_3 - \mathbf{k}_1$, с расстоянием между соседними плоскостями $d = \lambda/\delta|\mathbf{k}_3^{(1)}| \approx \lambda/\psi$. Здесь ψ — малый угол двоения (или, что то же самое, угол расщепления) между o - и e -пучками на выходе призмы, для которого выполняется приближение $\sin\psi \approx \psi$. Таким образом, в поперечной плоскости, перпендикулярной направлению распространения обыкновенного o -пучка на выходе из призмы, интерференционная картина представляется в виде системы прямолинейных полос равной ширины, ориентированных параллельно ребру призмы и идущих с периодом $d = \lambda/\sin\psi \approx \lambda/\psi$. Причём ориентация оптических осей в клиньях ДППУД-1 и ДППУД-2 влияет лишь на пространственную частоту полос интерференционного раstra (ИР).

Однако на практике невозможно обеспечить строгую параллельность интерференционных полос ребру⁵ призмы вследствие отступления от параллельности входной и выходной граней призмы, что создаёт «паразитный» клин и, следовательно, дополнительную разность хода между o - и e -лучами в направлении, перпендикулярном эквивалентному ребру⁶ паразитного клина. Это обстоятельство необходимо учитывать в реальных устройствах, использующих двупреломляющие кристаллооптические призмы (ДКП).

Если ребро паразитного клина ориентировано параллельно ребру призмы, то дополнительная разность хода приводит к формированию начальной (паразитной) интерференционной решётки, или интерференционного раstra, с полосами, параллельными полосам ИР, формируемого идеальной призмой. Наличие паразитного клина влияет⁷ на пространственную частоту ИР: при малых углах двоения ψ (малых $\delta\mathbf{k}_3^{(1)}$) расстояние между полосами d может существенно отличаться от рассчитанного по формуле $d = \lambda/\psi$ с использованием найденных в [15] аналитических выражений для ψ . Если ребро паразитного клина составляет некоторый угол с ребром призмы, то начальный ИР (при $\psi \rightarrow 0$) оказывается непараллельным раstrу, формируемому идеальной призмой. В этом случае паразитный клин будет влиять не только на частоту, но и на направление полос ИР. С увеличением угла двоения ψ полосы ИР поворачиваются от начального положения, определяемого паразитным клином, к положению полос ИР в идеальной призме. Влияние дефекта паразитного клина при изготовлении ДКП сказывается на ИР лишь в области малых углов падения на входную грань, когда оптическая разность хода, вносимая таким клином, соизмерима с оптической разностью хода за счёт расщепления o - и e -лучей в призме.

⁵Здесь и везде по тексту имеется в виду поперечное горизонтальное (т. е. вдоль оси Y) ребро ДППУД-2 или ДППУД-1, для которой расщепление падающей в плоскости оптических осей (XOZ для ДППУД-2 при $\beta = 0^\circ$ или YOZ для ДППУД-1 при $\beta = 90^\circ$) плоской волны происходит соответственно либо в плоскости падения, либо в перпендикулярной плоскости.

⁶Здесь и далее имеется в виду поперечное эквивалентное ребро паразитного клина, ориентированное в направлении перпендикулярно градиенту вносимой дополнительной разности фаз между o - и e -лучами — $\nabla\varphi_{eo}(x, y)$. Аналогично определяется и направление ребра кристаллического кварцевого клина, используемое при анализе далее в тексте.

⁷Экспериментально это будет показано в разд. 4.1.

Как отмечалось в [15], в анизотропных средах лучевой вектор \mathbf{s} не совпадает по направлению с волновым вектором \mathbf{k} и лежит в плоскости, образованной оптической осью кристалла \mathbf{a} и волновым вектором \mathbf{k} , причём угол между лучевым вектором и оптической осью определяется выражением

$$(\mathbf{sa}) = \frac{n_e^2(\mathbf{ka})}{\sqrt{n_o^4 + (n_e^4 - n_o^4)(\mathbf{ka})^2}}, \quad (4)$$

здесь n_o и n_e — главные индексы показателей преломления для обыкновенной (o) и необыкновенной (e) волн в одноосном кристалле; (\mathbf{sa}) — скалярное произведение единичных векторов \mathbf{s} и \mathbf{a} , т. е. по сути косинус угла между этими векторами⁸. Выражение (4) с точностью до δ^2 может быть записано как

$$(\mathbf{sa}) = (\mathbf{ka})(1 - \delta + \delta(\mathbf{ka})^2). \quad (4a)$$

Если лучевые векторы в областях 1 и 2 призмы искать в виде

$$\mathbf{s} = A\mathbf{a} + B\mathbf{k}, \quad (5)$$

то коэффициенты A и B легко находятся подстановкой (3) и (5) в (4a) при условии $|\mathbf{s}| = 1$:

$$(\mathbf{s}_{1,2}\mathbf{a}_{1,2}) = A_{1,2} + B_{1,2}(\mathbf{k}_{1,2}\mathbf{a}_{1,2}); \quad (6)$$

$$A_{1,2}^2 + B_{1,2}^2 + 2A_{1,2}B_{1,2}(\mathbf{a}_{1,2}\mathbf{k}_{1,2}) = 1.$$

Учитывая, что $\mathbf{a}_1 = \{1/\sqrt{2}; 0; -1/\sqrt{2}\}$, $\mathbf{a}_2 = \{1/\sqrt{2}; 0; 1/\sqrt{2}\}$, получаем

$$\begin{aligned} A_1 &= -\frac{\delta\alpha \cos \beta}{\sqrt{2}n_e} + \frac{\delta}{\sqrt{2}}; & A_2 &= -\frac{\delta\alpha \cos \beta}{\sqrt{2}n_e} - \frac{\delta}{\sqrt{2}}; \\ B_1 &= 1 + \frac{\delta}{2} - \frac{\delta\alpha \cos \beta}{n_e}; & B_2 &= 1 + \frac{\delta}{2} + \frac{\delta\alpha \cos \beta}{n_e}. \end{aligned} \quad (7)$$

Таким образом, векторы $\mathbf{s}_0, \mathbf{s}_1, \mathbf{s}_2$ и \mathbf{s}_3 могут быть записаны в виде

$$\begin{aligned} \mathbf{s}_0 &= \mathbf{k}_0; \\ \mathbf{s}_1 &= \left\{ \frac{\alpha \cos \beta}{n_e} \left(1 - \frac{\delta}{4}\right) + \frac{\delta}{2}; \frac{\alpha \sin \beta}{n_e} \left(1 + \frac{\delta}{4}\right); 1 - \frac{\delta\alpha \cos \beta}{2n_e} \right\}; \\ \mathbf{s}_2 &= \left\{ \frac{\alpha \cos \beta}{n_e} \left(1 - \frac{\delta}{4} + \delta \operatorname{tg} \varphi\right) - \frac{\delta}{2}; \frac{\alpha \sin \beta}{n_e} \left(1 + \frac{\delta}{4}\right); 1 + \frac{\delta\alpha \cos \beta}{2n_e} \right\}; \\ \mathbf{s}_3 &= \mathbf{k}_3. \end{aligned} \quad (8)$$

Формулы (8) позволяют найти координаты точек на границах раздела призмы, в которые попадает парциальная волна из узкого пучка, характеризующаяся на входе углами α и β . На рис. 2 в области левее входной грани призмы уравнение луча имеет вид

$$x/k_{OX} = y/k_{OY} = z/k_{OZ}, \quad (9)$$

⁸Соответственно скалярное произведение (\mathbf{ka}) имеет смысл косинуса угла между волновым вектором \mathbf{k} и оптической осью \mathbf{a} .

из которого легко вычисляются координаты точки M_1 :

$$x_1^{(e)} = \alpha z_0 \cos \beta; \quad y_1^{(e)} = \alpha z_0 \sin \beta; \quad z_1^{(e)} = 0, \quad (10)$$

где z_0 — расстояние от призмы до источника излучения.

Аналогично находятся уравнения лучей и координаты точек M_2 и M_3 на границах клиньев 1 и 2:

$$\frac{x - x_1}{s_{1X}} = \frac{y - y_1}{s_{1Y}} = \frac{l/2 - x_2 \operatorname{tg} \varphi}{s_{1Z}}, \quad (11)$$

$$\frac{x - x_2}{s_{2X}} = \frac{y - y_2}{s_{2Y}} = \frac{l - z_2}{s_{2Z}}, \quad (12)$$

$$x_2^{(e)} = \alpha \cos \beta \left(z_0 + \frac{l}{2n_e} - \frac{l\delta}{8n_e} \right) + \frac{l\delta}{4} - \frac{\alpha \delta \cos \beta \cdot \operatorname{tg} \varphi}{2} \left(\frac{l}{n_e} + z_0 \right);$$

$$y_2^{(e)} = \alpha \sin \beta \left(z_0 + \frac{l}{2n_e} + \frac{l\delta}{8n_e} \right) - \frac{\alpha \delta l \operatorname{tg} \varphi \cdot \sin \beta}{4n_e}; \quad (13)$$

$$z_2^{(e)} = \frac{l}{2} - \alpha \cos \beta \cdot \operatorname{tg} \varphi \left(z_0 + \frac{l}{2n_e} - \frac{l\delta}{8n_e} \right) - \frac{l\delta \operatorname{tg} \varphi}{4} + \frac{\alpha \delta \cos \beta \cdot \operatorname{tg} \varphi}{2} \left(\frac{l}{n_e} + z_0 \right),$$

$$x_3^{(e)} = \alpha \cos \beta \left(z_0 + \frac{l}{n_e} - \frac{l\delta}{4n_e} \right) - \alpha \delta z_0 \cos \beta \cdot \operatorname{tg} \varphi;$$

$$y_3^{(e)} = \alpha \sin \beta \left(z_0 + \frac{l}{n_e} + \frac{l\delta}{4n_e} \right); \quad (14)$$

$$z_3^{(e)} = l,$$

где l — толщина и φ — преломляющий угол призмы. В области правее выходной грани призмы (см. рис. 2) имеем

$$\frac{x - x_3}{k_{3X}} = \frac{y - y_3}{k_{3Y}} = \frac{z - l}{k_{3Z}}. \quad (15)$$

Из (15) координаты точки M_4 на экране определяются как

$$x_4^{(e)} = \alpha \cos \beta \left(L_1 - \frac{l\delta}{4n_e} \right) + \alpha \delta \cos \beta \cdot \operatorname{tg} \varphi (L - z_0);$$

$$y_4^{(e)} = \alpha \sin \beta \left(L_1 - \frac{l\delta}{4n_e} \right); \quad (16)$$

$$z_4^{(e)} = L + a,$$

где $L_1 = z_0 + l/n_e + L$ и L — расстояние от призмы до экрана.

Направление парциальной волны в o -пучке получим из условия попадания её в ту же точку M_4 экрана. Пусть волновой вектор o -луча образует на входе призмы углы α_1 и β_1 . Нетрудно видеть, что для такой волны волновые векторы при последовательных преломлениях имеют вид

$$\begin{aligned}\mathbf{k}_0^{(0)} &= \{\alpha_1 \cos \beta_1; \alpha_1 \sin \beta_1; 1\}; \\ \mathbf{k}_1^0 = \mathbf{k}_2^0 &= \left\{ \frac{\alpha_1 \cos \beta_1}{n_o}; \frac{\alpha_1 \sin \beta_1}{n_o}; 1 \right\};\end{aligned}\quad (17)$$

$$\mathbf{k}_3^0 = \{\alpha_1 \cos \beta_1; \alpha_1 \sin \beta_1; 1\}.$$

Проведя аналогичные рассуждения и учитывая, что $n_o \cong n_e(1 + \delta/2)$, находим координаты точки M_4 на экране для o -луча:

$$\begin{aligned}x_4^{(o)} &= \alpha_1 \cos \beta_1 \left(L_1 - \frac{l\delta}{2n_e} \right); \\ y_4^{(o)} &= \alpha_1 \sin \beta_1 \left(L_1 - \frac{l\delta}{2n_e} \right);\end{aligned}\quad (18)$$

$$z_4^{(o)} = L.$$

Из условия совпадения точек (16) и (18) на экране запишем вектор

$$\mathbf{k}_3^{(o)} = \left\{ \alpha \cos \beta \left(1 + \frac{l\delta}{4n_e L_1} + \frac{\delta \operatorname{tg} \varphi (L - z_0)}{L_1} \right); \alpha \sin \beta \left(1 + \frac{3l\delta}{4n_e L_1} \right); 1 \right\}.\quad (19)$$

Оптическая разность хода Δ парциальных o - и e -волн в точке M_4 в нашем приближении оказывается постоянной по всему сечению призмы:

$$\Delta = \delta n_e l / 4.\quad (20)$$

Таким образом, на экране в окрестности точки M_4 происходит интерференция двух плоских волн с волновыми векторами $\mathbf{k}_3^{(o)}$ и $\mathbf{k}_3^{(e)}$, определяемыми выражениями (3) и (19). Условие максимума интерференции по (1) будет иметь вид

$$\Delta + ((\mathbf{k}_3^{(o)} - \mathbf{k}_3^{(e)})\mathbf{r}) = m\lambda.\quad (21)$$

Подставляя в (21) $\mathbf{k}_3^{(o)}$ и $\mathbf{k}_3^{(e)}$ из (3) и (19) и выражая углы через координаты точки наблюдения, запишем уравнение геометрического места точек для максимумов интерференционной картины

$$-\frac{\delta}{L_1^2} \left[2 \operatorname{tg} \varphi \left(z_0 + \frac{l}{2n_e} \right) - \frac{l}{4n_e} \right] x^2 + \frac{3l\delta}{4n_e L_1^2} y^2 = -\Delta + m\lambda.\quad (22)$$

Учитывая, что $L_1 \gg L$, $z_0 \gg l$, и заменяя $-\Delta + m\lambda$ величиной $-m_1\lambda$, получаем

$$\frac{2\delta \operatorname{tg} \varphi}{z_0 m_1 \lambda} x^2 - \frac{3l\delta}{4n_e z_0^2 m_1 \lambda} y^2 = 1.\quad (23)$$

Формула (23) представляет собой уравнение гиперболы $(x^2/a^2) - (y^2/b^2) = 1$ с полуосями

$$a = \sqrt{\frac{m_1 \lambda z_0}{2\delta \operatorname{tg} \varphi}}; \quad b = 2z_0 \sqrt{\frac{m_1 n_e \lambda}{3l\delta}}. \quad (24)$$

Нетрудно показать, что при освещении призмы сходящимся пучком в приведённых выше выражениях изменяется лишь знак при z_0 и гипербола переходит в эллипс с теми же полуосями. Освещение призмы с обратной стороны соответствует её повороту на 180° , при этом $\operatorname{tg} \varphi$ меняет знак. В данном случае расходящийся пучок даёт интерференционную картину в виде системы софокусных эллипсов, а сходящийся — в виде системы гипербол.

Рассмотрим интерференцию поляризованных волн в расходящемся (или сходящемся) пучке для ДППУД-1, оптические оси которой взаимно перпендикулярны, лежат в плоскости, параллельной ребру призмы, и составляют углы 45° с входной и выходной гранями (см. рис. 1, а).

Аналогично выполненному для ДППУД-2 расчёту рассмотрение парциальных волн на границах раздела (см. рис. 2) с учётом, что орты оптических осей ДППУД-1 имеют вид $\mathbf{a}_1 = \{0; 1/\sqrt{2}; -1/\sqrt{2}\}$, $\mathbf{a}_2 = \{0; 1/\sqrt{2}; 1/\sqrt{2}\}$, даёт следующие выражения для единичных волновых векторов преломлённых волн e -пучка:

$$\mathbf{k}_1 = \left\{ \frac{\alpha \cos \beta}{n_e} \left(1 - \frac{\delta}{4}\right); \frac{\alpha \sin \beta}{n_e} \left(1 - \frac{\delta}{4}\right); 1 \right\};$$

$$\mathbf{k}_2 = \left\{ \frac{\alpha \cos \beta}{n_e} \left(1 - \frac{\delta}{4} + \delta \operatorname{tg} \varphi \cdot \operatorname{tg} \beta\right); \frac{\alpha \sin \beta}{n_e} \left(1 - \frac{\delta}{4}\right); 1 \right\}; \quad (25)$$

$$\mathbf{k}_3 = \{ \alpha \cos \beta (1 + \delta \operatorname{tg} \varphi \cdot \operatorname{tg} \beta); \alpha \sin \beta; 1 \}.$$

Сравнивая (25) и (3), замечаем, что уравнение геометрического места точек максимумов интерференционной картины может быть получено из выражения (23) заменой $\operatorname{tg} \varphi$ произведением $\operatorname{tg} \varphi \cdot \operatorname{tg} \beta$. Учитывая, что $\operatorname{tg} \beta = y/x$, находим

$$\frac{2\delta \operatorname{tg} \varphi}{z_0 m_1 \lambda} xy - \frac{3l\delta}{4n_e z_0^2 m_1 \lambda} y^2 = 1. \quad (26)$$

Формула (26) представляет собой уравнение гиперболы, которое приводится к каноническому виду путём поворота системы координат на угол

$$\gamma = \frac{1}{2} \operatorname{arctg} \left(- \frac{8 \operatorname{tg} \varphi n_e z_0}{l} \right). \quad (27)$$

При $z_0 \gg l$ имеем $\gamma \approx \pi/4$ и полуоси гипербол

$$a \approx b = \frac{1}{2} \sqrt{\frac{m_1 z_0 \lambda}{\delta \operatorname{tg} \varphi}}. \quad (28)$$

Таким образом, гиперболы оказываются равнобочными и повернутыми на 45° . При освещении ДППУД-1 сходящимся световым пучком изменение знака z_0 не приводит к изменению вида ИР, как в случае ДППУД-2, так как знаки коэффициентов a^2 и b^2 меняются

одновременно. Вид ИР остаётся также неизменным и при освещении ДППУД-1 с противоположной стороны (при повороте призмы на 180° вокруг оси X), поскольку $\operatorname{tg} \varphi$ входит в оба коэффициента a^2 и b^2 . При увеличении z_0 уменьшается угловая расходимость пучка, падающего на призму. При этом в соответствии с (24) увеличиваются полуоси эллипсов и гипербол. Когда полуоси кривых оказываются много больше размеров входной апертуры призмы, в сечении пучка должно наблюдаться равномерное по интенсивности поле, определяемое постоянной разностью хода o - и e -лучей (20).

Однако на практике равномерная освещённость поля не достигается из-за паразитного клина, ребро которого чаще всего оказывается ориентированным перпендикулярно ребру призмы. Такой оптотехнический дефект приводит к появлению дополнительной разности хода Δ' между o - и e -лучами, меняющейся вдоль оси Y . Обозначив преломляющий угол паразитного клина через ξ , можно записать Δ' в виде

$$\Delta' = \operatorname{tg} \xi (n_o - \tilde{n}_e) y = \frac{\delta n_e \operatorname{tg} \xi}{4} y. \quad (29)$$

Введя величину Δ' вместо Δ в условие максимумов интерференции (21), получим уравнение геометрического места точек для призмы с паразитным клином:

$$\frac{2\delta \operatorname{tg} \varphi}{z_0} x^2 + \frac{3\delta l}{4n_e z_0^2} y^2 + \frac{\delta n_e \operatorname{tg} \xi}{2} y = m\lambda. \quad (30)$$

Выражение (30) легко приводится к каноническому виду:

$$\frac{24l \operatorname{tg} \varphi}{n_e^3 z_0^3 \operatorname{tg}^2 \xi} x^2 + \frac{9l^2}{n_e^4 z_0^4 \operatorname{tg}^2 \xi} \left(y + \frac{n_e^2 z_0^2 \operatorname{tg} \xi}{3l} \right)^2 = 1 + \frac{12l}{\delta n_e^3 z_0^2 \operatorname{tg}^2 \xi} m\lambda. \quad (31)$$

Для максимумов интерференции низших порядков m ($|m| \leq 4$) с учётом $l \ll z_0$ выражение (31) при условии $(12lm\lambda/\delta n_e^3 z_0^2 \operatorname{tg}^2 \xi) \ll 1$ представляет собой уравнение эллипсов с полуосями, практически не зависящими от порядка m интерференционных полос:

$$a = \frac{n_e z_0 \operatorname{tg} \xi}{2} \sqrt{\frac{n_e z_0}{6l \operatorname{tg} \varphi}}; \quad b = \frac{n_e^2 z_0^2 \operatorname{tg} \xi}{3l}, \quad (32)$$

сдвинутых по оси Y на величину $\Delta y = n_e^2 z_0^2 \operatorname{tg} \xi / 3l$. В свою очередь, при обратном условии $(12lm\lambda/\delta n_e^3 z_0^2 \operatorname{tg}^2 \xi) > 0,1$ полуоси эллипсовидных интерференционных полос уже начинают заметно меняться с ростом порядка m интерференционной полосы.

Таким образом, наличие паразитного клина не меняет вида ИР, а сдвигает его по оси Y на величину полуоси эллипса. Сдвиг пропорционален расстоянию z_0 до источника излучения, и при малых z_0 он незначителен. При больших z_0 полуоси эллипсов становятся больше размеров призмы и интерференционные полосы наблюдаются только из-за паразитного клина. В этом случае ИР представляет собой систему дуг эллипсов, которые вырождаются в прямые линии при удалении источника от призмы на бесконечность. Данное свойство ДППУД позволяет измерить радиус кривизны ВФ падающего излучения по «стрелке» прогиба интерференционных полос.

Изложенный выше метод расчёта интерференции поляризованных волн в ДКП является достаточно общим и может быть применён к анализу ДКП с произвольной ориентацией оптических осей в клиньях, включая и традиционно используемые типы таких призм.

3. Другие типы кристаллооптических призм. Проведённые расчёты для призм Волластона, Рошона и Сенармона [22] дают примерно одинаковые результаты и показывают, что в отличие от ДППУД призмы Волластона мало чувствительны к небольшим изменениям угловой расходимости падающего излучения и в слабо расходящемся (или сходящемся) пучке формируют практически прямолинейные интерференционные полосы.

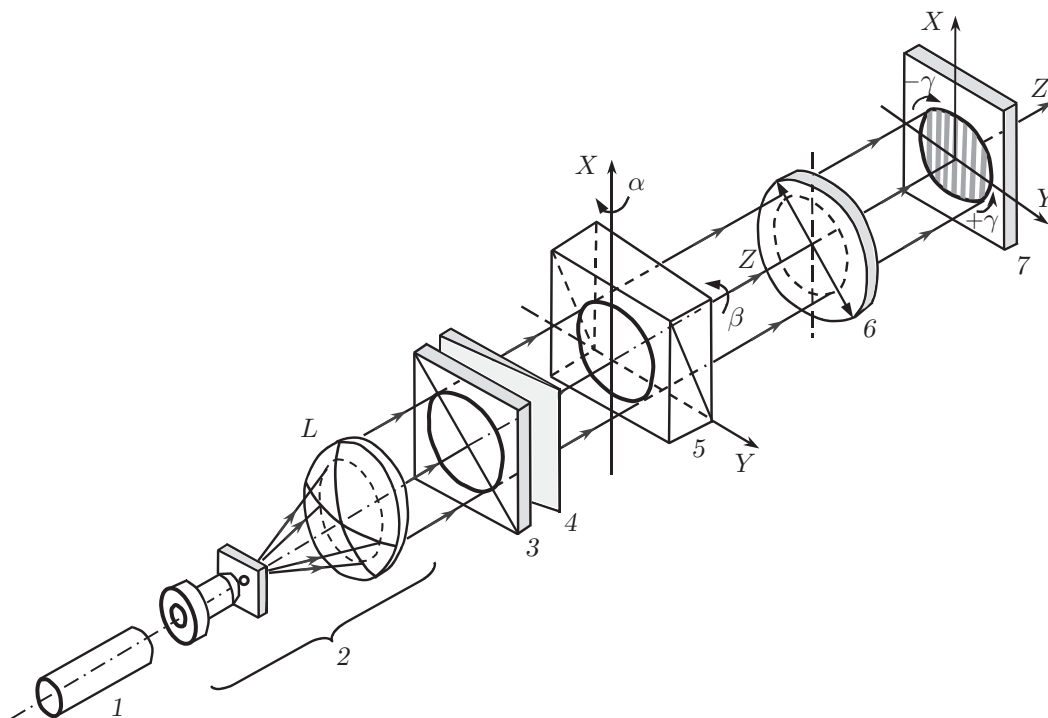


Рис. 3. Оптическая схема поляризационного интерферометра сдвига для формирования прямолинейного интерференционного раstra и измерения радиуса кривизны ВФ: 1 — лазерный источник; 2 — коллиматор; 3 — четвертьволновая пластинка; 4 — кварцевый клин, устанавливаемый при необходимости; 5 — ДППУД-2; 6 — анализатор; 7 — экран или электронный детектор изображения. Сходящиеся/расходящиеся волны с разной кривизной ВФ формируются путём управляемого плавного выведения элементов коллиматора из софокусного положения

Заметим, что ввиду большого угла расщепления *o*- и *e*-волн на выходе призмы Волластона наблюдение интерференции в призме возможно лишь в области перекрывания *o*- и *e*-пучков с большой апертурой, т. е. в непосредственной близости от выходной грани, и поэтому практически редко используется.

4. Эксперимент. 4.1. *Интерференция в коллимированном лазерном пучке.* Исследования проводились на установке, схема которой аналогична представленной на рис. 3. В качестве источника использовался гелий-неоновый лазер ($\lambda = 632,8 \text{ нм}$)⁹. С помощью коллиматора 2 формировался расширенный пучок диаметром, соответствующим действующей апертуре ДППУД (20 и 40 мм). Исследования проводились в циркулярно поляризованном излучении, получаемом с помощью четвертьволновой пластинки 3. Призма 5 устанавливалась на оптическом столике, обеспечивающем повороты вокруг оси *Z* (направление распространения падающей волны) на угол β и оси *X* на угол α . При наклонном падении коллимированного пучка выходящий из призмы *e*-пучок отклоняется на некоторый угол ψ от оси *Z*. При этом на выходе призмы интерферируют *o*- и *e*-волны и формируется ИР в виде прямолинейных полос на экране 7.

В исследованных опытных образцах ДППУД вследствие допусков на изготовление клиньев, связанных с неточностью их вырезки из одноосного монокристалла, а также при

⁹ Отметим, что некоторые исследования по формированию интерференционных растр, выходящие за рамки данной работы, были проведены и с использованием излучения гелий-кадмиевого лазера ($\lambda = 440 \text{ нм}$).

их последующей склейке был наведён паразитный клин с эквивалентным ребром, перпендикулярным ребру призмы (т. е. в направлении оси X), которому соответствовал начальный ИР с полосами, ориентированными перпендикулярно ребру призмы. При наклонном падении коллимированного пучка на призму разность хода между интерферирующими o - и e -пучками складывается из разности хода за счёт паразитного клина, меняющейся вдоль оси Y , и разности хода вследствие расщепления на угол ψ , меняющейся вдоль оси X . Результирующий ИР оказывается повернутым на некоторый угол γ , который растёт с увеличением ψ и достигает в пределе 90° , т. е. полосы ИР оказываются параллельными ребру призмы.

Фотографии ИР, сформированных ДППУД-1, представлены на рис. 4 (фрагменты 1–3). Здесь же показана серия интерферограмм (фрагменты 4–6), полученных при внесении в интерференционное поле кварцевого клина, перекрывающего наполовину действующую апертуру призмы в нижней её части. Поворот клина вокруг оси Z создаёт в нижней части интерферограммы растр с изменённым периодом и ориентацией полос, эквивалентный внесению дополнительной разности хода вдоль одного из поперечных направлений. ИР (фрагмент 3) соответствует нормальному падению лазерного пучка и определяется паразитным клином порядка 10 угл. мин, что соответствует периоду ИР d порядка 1,5 мм. На фрагментах 2 и 1 заметен поворот полос и уменьшение периода ИР с увеличением угла падения α на 1 и 3° .

Интерферометрическое устройство на ДППУД-2 с $\varphi = 25^\circ$ при $\lambda = 632,8$ нм обеспечивает плавную линейную перестройку пространственных частот (ПЧ) в диапазоне от 0 до

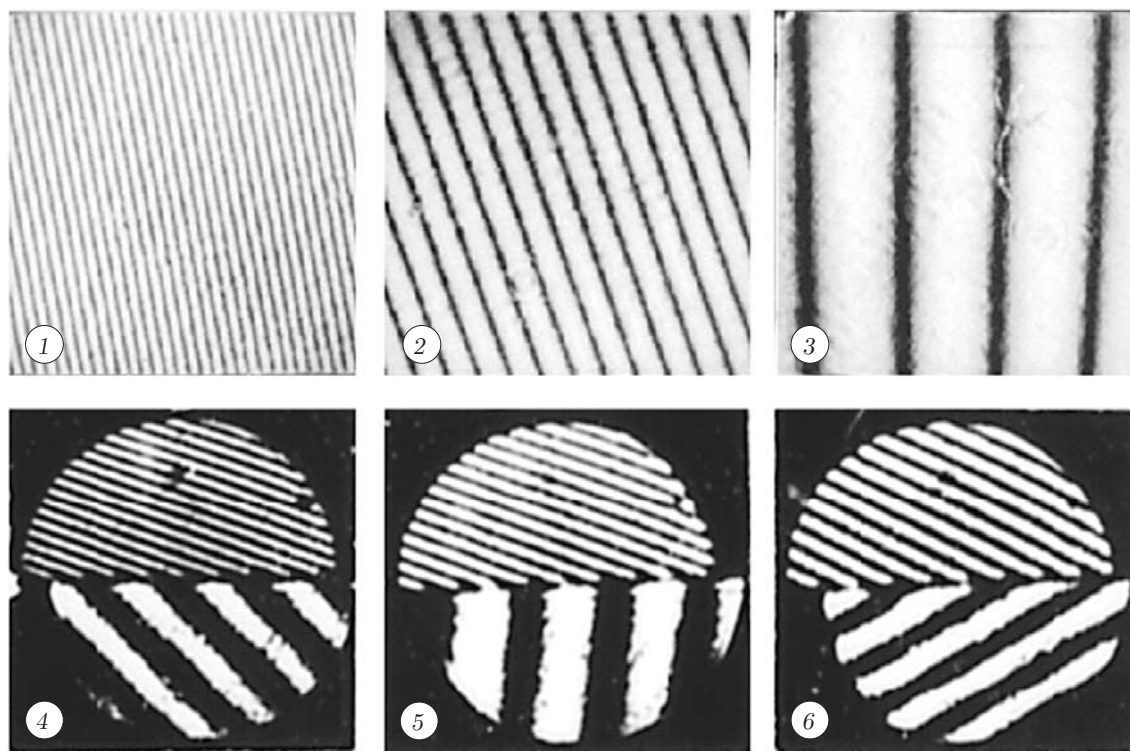


Рис. 4. Интерференционные растры с увеличивающейся (от фрагмента 3 к 1) пространственной частотой, формируемые ДППУД в коллимированном лазерном пучке (верхний ряд). Влияние внесения кварцевого клина в область интерференции поляризованных лучей на выходе ДППУД (нижний ряд). Фрагменты 4–6 соответствуют повороту клина на изменяемый угол β при неподвижной ДППУД

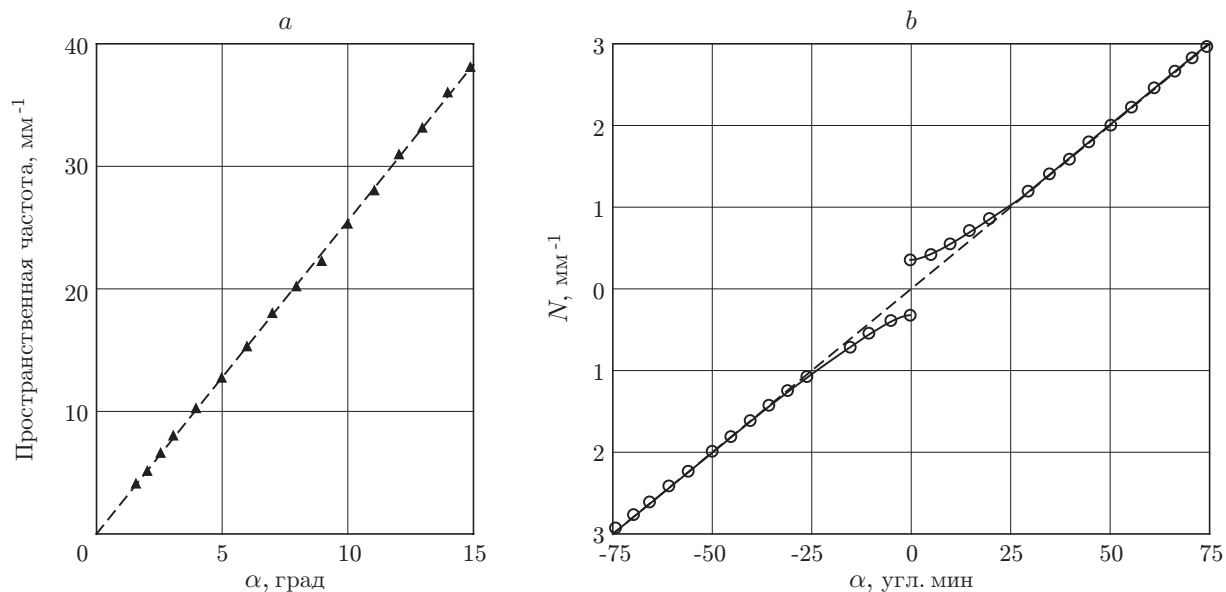


Рис. 5. Градуировочный график зависимости пространственной частоты ИР, формируемого ДППУД-2 ($\varphi = 25^\circ$) при $\beta = 0^\circ$ и $\lambda = 632,8$ нм, от угла падения α коллимированного пучка на входную грань призмы: в области высоких (а) и низких (б) пространственных частот. Треугольники и кружки соответствуют экспериментальным точкам, а штриховые линии — результатам их сглаживания линейными зависимостями. При $|\alpha| < 25$ угл. мин имеет место отклонение экспериментальных точек от линейной зависимости

38 мм^{-1} при повороте призмы на угол α от 0 до 15° (рис. 5, а). Эффективное управление ПЧ ИР осуществляется при углах $\alpha \leq 30^\circ$. При $\alpha > 30^\circ$ ПЧ меняется незначительно. Наибольшая крутизна зависимости ПЧ от угла падения лазерного пучка на призму наблюдается при $\beta = 0^\circ$ (т. е. при падении пучка в плоскости, содержащей оптические оси $\mathbf{a}_1, \mathbf{a}_2$). В случае большего угла клина ($\varphi = 45^\circ$) ДППУД-2 обеспечивает регулировку ПЧ в более широком интервале (до 125 мм^{-1}) в диапазоне углов падения $\alpha \leq 30^\circ$. При нормальном падении на призму пучок теоретически не должен расщепляться на выходе и разность хода попутных o - и e -лучей должна быть в идеале одинаковой по всему сечению призмы, что соответствует бесконечно широкой интерференционной полосе, или нулевой пространственной частоте. Однако на практике нижний предел ПЧ оказывается ограниченным паразитным клином, наводимым вследствие допусков при изготовлении призмы, как это уже упоминалось, и составляет $\sim 0,3 \text{ мм}^{-1}$.

Наличие паразитного клина в реальных образцах ДППУД приводит к тому, что в области малых α экспериментально измеренная пространственная частота ИР ($1/d$) отличается от расчётной величины. Для ДППУД-2 при $\alpha > 2^\circ$ период ИР совпадает с расчётным значением d , а угол поворота ИР γ приближается к 90° для $\beta = 0^\circ$, т. е. наблюдаемый ИР совпадает с тем, который должен быть сформирован идеально изготовленной ДППУД. Опытный образец ДППУД-2 был выполнен с отступлением от параллельности входной и выходной граней порядка 3–10 угл. мин. Влияние этого клина сказывается лишь при $\alpha < 30$ угл. мин (рис. 5, б).

4.2. *Интерференция в расходящемся (или сходящемся) лазерном пучке.* Для исследования влияния угловой расходимости светового пучка на интерференционную картину дальнефокусная линза L коллиматора в оптической схеме на рис. 3 выводилась из софокусного положения, при этом формировался расходящийся или сходящийся пучок. На рис. 6, а—д представлены фотографии ИР, полученных с помощью ДППУД-2 в расходя-

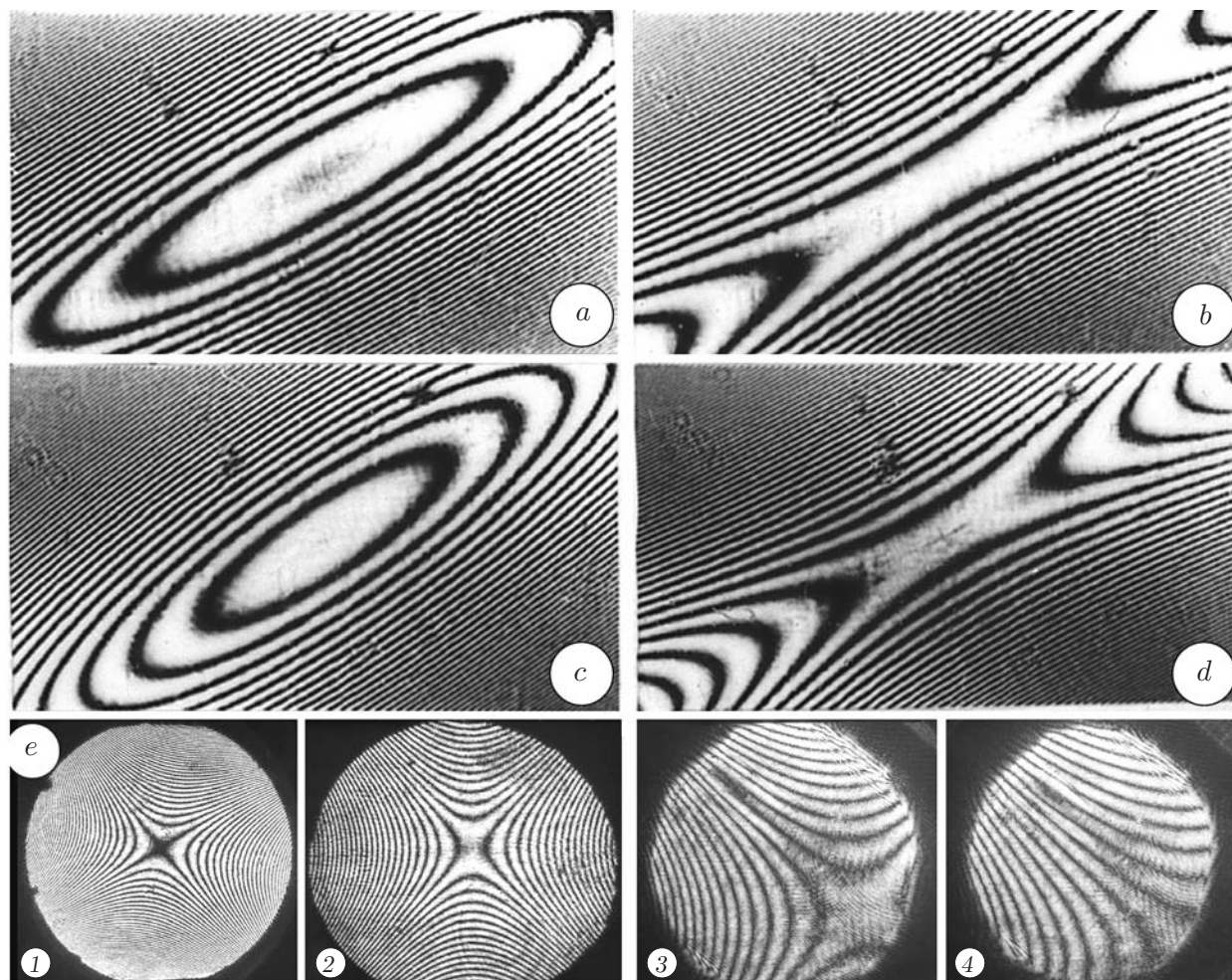


Рис. 6. Эллиптический и гиперболический интерференционные растры, формируемые ДППУД-2: *a, c* — в сходящемся, *b, d* — в расходящемся лазерных пучках ($\lambda = 632,8$ нм) при радиусе кривизны ВФ $R = 16$ см (*a, b*) и $R = 9$ см (*c, d*); *e* — гиперболические ИР, формируемые ДППУД-1 в сходящемся (или расходящемся) лазерном пучке при изменяемом радиусе кривизны ВФ от $R = 8$ см (фрагмент 1) до $R \sim 300$ см (фрагмент 4)

щемся и сходящемся лазерных пучках при различных радиусах кривизны ВФ.

ИР представляют собой систему софокусных эллипсов (в сходящемся пучке) и систему гипербол (в расходящемся пучке). При освещении призмы с обратной стороны (или при её развороте на 180° вокруг оси Y) вид ИР меняется: эллипсы формируются в расходящемся пучке, а гиперболы — в сходящемся.

Полученные в эксперименте ИР качественно полностью соответствуют теоретическим выводам о форме линий ИР, формируемых ДППУД-2 (см. разд. 2). Для количественного сравнения эксперимента с теорией заметим, что отношение полуосей эллипсов и гипербол по (24)

$$\frac{a}{b} = \sqrt{\frac{3l}{8 \operatorname{tg} \varphi n_e z_0}} \quad (33)$$

не зависит от порядка интерференции и определяется параметрами призмы и кривизной ВФ падающего излучения (радиус кривизны $R = z_0$). Значение отношения полуосей a/b

для исследованной призмы при $z_0 = 9$ и 16 см получилось $0,24$ и $0,18$ соответственно. Как видно из рис. 6, *a, c*, в экспериментально полученных ИР a/b также не зависит от порядка (номера) интерференционного максимума и определяется кривизной ВФ падающего на призму лазерного излучения. Величина a/b , вычисляемая из экспериментальных интерферограмм после их денситометрирования и профилирования интерференционных полос по интенсивности в двух взаимно ортогональных направлениях, с точностью $\sim 5\%$ совпадает с расчётным значением, полученным при подстановке в (33) фиксированных величин φ , l , n_e и экспериментально задаваемой величины z_0 .

ИР, формируемый ДППУД-1, представляет собой систему равнобочных гипербол, развёрнутых на угол 45° , причём его вид сохраняется как в расходящемся, так и в сходящемся пучке и не зависит от направления распространения пучка сквозь призму (т. е. от поворота призмы на 180° вокруг оси Y) (рис. 6, *e*, фрагменты 1, 2). Этот ИР (как было показано в разд. 2) слабо зависит от угловой расходимости пучка. Влияние паразитного клина приводит к заметному сдвигу ИР в боковом направлении (см. рис. 6, *e*, фрагменты 3, 4).

Поскольку вид ИР, формируемого ДППУД-2, оказывается зависящим от радиуса кривизны ВФ излучения, то данное свойство призмы позволяет построить на её основе интерферометрическое устройство для определения угловой расходимости/сходимости лазерных пучков. По принципу действия такие оптическая схема и устройство (см. рис. 3) рассматриваются как поляризационный интерферометр поперечного сдвига¹⁰, поскольку *o*- и *e*-пучки на выходе расщеплены на угол ψ и оказываются сдвинутыми на экране 7 в поперечном направлении (вдоль оси X), причём их волновые фронты непараллельны. Это имеет место и при нормальном падении коллимированного пучка на призму, когда вследствие эффекта паразитного клина появляется малый неконтролируемый угол двоения между *o*- и *e*-пучками на выходе призмы, и как результат интерференции — наличие в пределах выходной апертуры пучка некоторого начального числа (~ 5) интерференционных полос. Их визуализация помогает максимально согласовать в пространстве оба световых пучка и ориентировать ДППУД условно нормально¹¹ относительно падающего коллимированного пучка. Напомним, что при падении коллимированного пучка на ДППУД угол двоения ψ ($< 10^\circ$) между *o*- и *e*-пучками на выходе меняется практически линейно от угла падения α на призму и число интерференционных полос в области переналожения пучков также увеличивается линейно.

Распространение гауссова пучка в свободном пространстве описывается соотношениями [23]

$$r^2(z) = r_0^2 \left[1 + \left(\frac{\lambda z}{\pi r_0^2} \right)^2 \right], \quad (34)$$

$$R(z) = z \left[1 + (\pi r_0^2 / \lambda z)^2 \right], \quad (35)$$

где r — радиус пучка на расстоянии z от «перетяжки»; r_0 — радиус пучка в месте перетяжки; R — радиус кривизны ВФ. Угловой расходимостью принято называть угол, в

¹⁰Точнее называть интерферометр на ДППУД поляризационным интерферометром поперечного углового (а не линейного) сдвига.

¹¹Под условно-нормальным падением коллимированного лазерного пучка на входную грань ДППУД здесь понимается такая пространственная ориентация пучка относительно ДППУД, при которой на выходе системы формируется прямолинейный интерференционный растр с минимальной пространственной частотой (на практике $\sim 0,2-0,3 \text{ мм}^{-1}$), т. е. угол расщепления между интерферирующими *o*- и *e*-пучками оказывается минимально возможным.

котором интенсивность излучения в дальней зоне составляет 0,5 от её максимального значения. На расстоянии $z = R$ от перетяжки гауссова пучка этот угол вычисляется как

$$\Theta = \left[\left(\ln \frac{2r}{R} \right)^2 + \left(\frac{\lambda}{\pi r} \ln 2 \right)^2 \right]^{1/2}, \quad (36)$$

где $\ln(2r/R)$ — геометрическая расходимость; $(\lambda/\pi r) \ln 2$ — дифракционная расходимость.

Большинство методов измерения геометрических параметров лазерных пучков основано на фотометрировании распределения интенсивности пучка. Характерная для таких измерений относительная погрешность определения R составляет не менее 10 %. Более точные результаты получаются интерферометрическими методами. В [24] использовался интерферометр, в котором влияние R сказывалось на пространственной частоте ИР. Возможность нахождения R ограничивалась условием формирования в пределах сечения пучка двух максимумов интерференции, а величины r_0 и Θ оценивались на основе данных $R(z)$ для различных сечений пучка.

В поляризационном интерферометре сдвига с использованием ДППУД (см. рис. 3) лазерное излучение с различным R влияет на кривизну полос ИР. Измерения показали, что наибольшей чувствительностью определения угловой расходимости излучения обладает ДППУД-2. При этом она формирует ИР эллиптического вида, а отношение полуосей эллипса зависит от $R = z_0$ (33). Наиболее резко меняется кривизна полос ИР у вершин, соответствующих большим осям эллипсов. Измерение кривизны полос затрудняется тем, что размеры полуосей эллипсов увеличиваются с ростом R . Так, при $R > 1$ м полуоси эллипсов становятся больше поперечных размеров призмы и в случае идеальной ДППУД должно наблюдаться равномерное по интенсивности поле в сечении пучка.

Для того чтобы в оптическом поле ДППУД была видна хотя бы одна интерференционная полоса, необходимо внести дополнительную разность хода (сдвиг) между интерферирующими o - и e -пучками (к той постоянной разности хода, которая возникала между ними при прохождении призмы).

Небольшой начальный сдвиг обычно имеет место вследствие паразитного клина в реально изготовленной призме. Регулируемый сдвиг может быть получен при введении в оптическую схему, например, кварцевого клина¹² 4 (см. рис. 3) с углом $1-2^\circ$, ребро которого ориентировано перпендикулярно ребру призмы. Удобно ИР сдвинуть вдоль большой полуоси эллипса, в поле зрения при этом видны одна или несколько полос, являющихся дугами эллипсов (рис. 7). Кривизну полос будем характеризовать стрелкой прогиба h (высота сегмента) эллипса, отсекаемой хордой (длина d_0), перпендикулярной большой оси эллипса. Кварцевый клин вносит дополнительную разность хода, меняющуюся вдоль оси Y , равную согласно (29)

$$\Delta' = y\Delta n \operatorname{tg} \zeta, \quad (37)$$

где ζ — угол кварцевого клина; $\Delta n \approx 0,009$ — разность показателей преломления o - и e -лучей в кристаллическом кварце. При $z_0 \gg l$ (см. рис. 2) для максимумов интерференции

¹²Основным предназначением кварцевого клина, помещаемого перед ДППУД или даже после неё, является внесение линейно изменяющейся вдоль оси Y разности фаз между интерферирующими o - и e -пучками и, следовательно, формирование в плоскости экрана интерференционного раstra с низкой пространственной частотой $\sim 0,2-0,3 \text{ мм}^{-1}$ даже в случае нормального падения пучка на ДППУД идеальной конструкции. При нормальном падении коллимированного лазерного пучка на ДППУД идеальной конструкции, гипотетически изготовленной без допусков отклонения от геометрически идеальной схемы вырезки элементов, их обработки и склейки, на выходе (в отсутствие кварцевого клина) должна формироваться интерференционная полоса «бесконечной ширины».

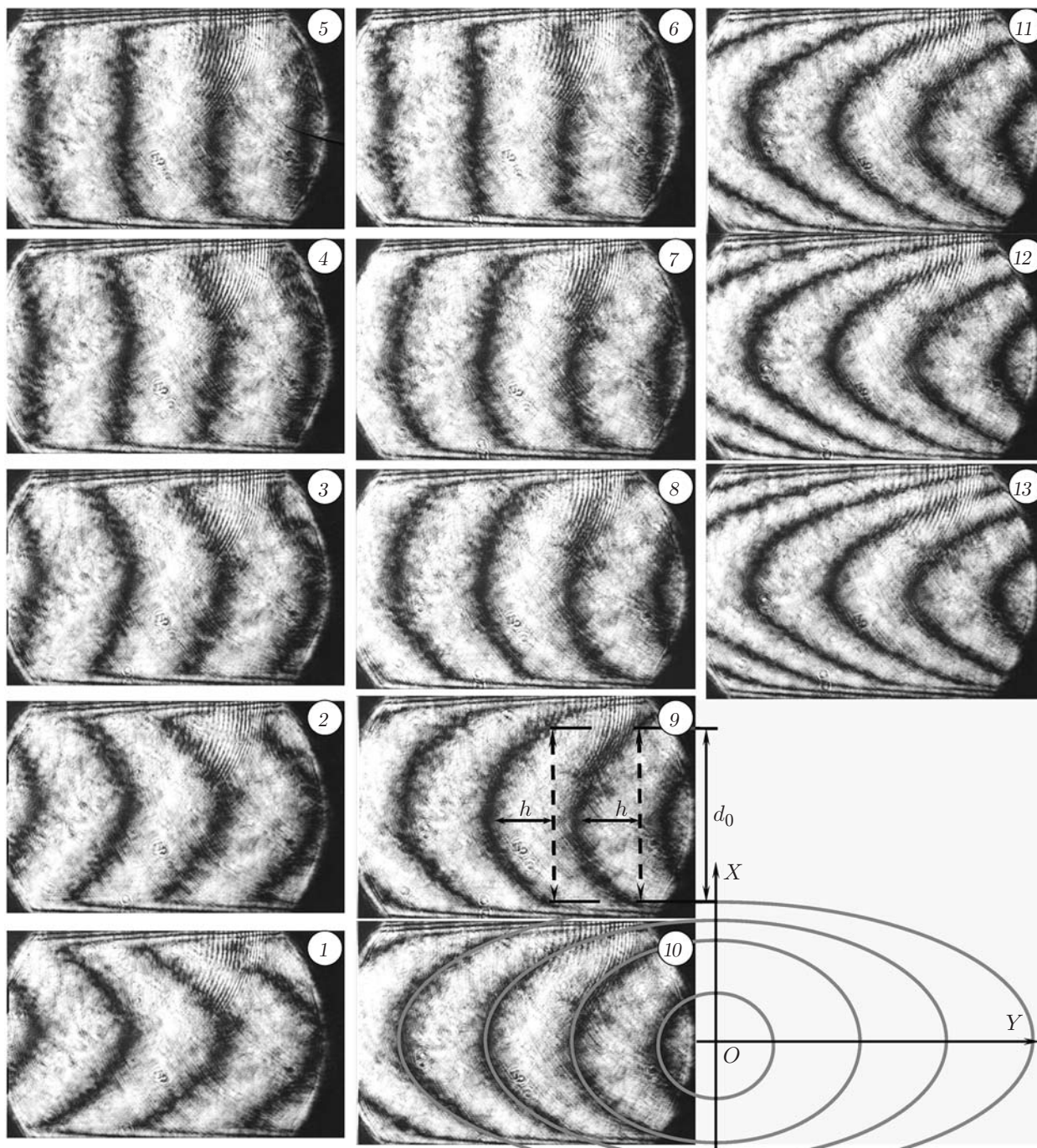


Рис. 7. Изменчивость вида полос интерференционного раstra в зависимости от радиуса кривизны R волнового фронта лазерного излучения ($\lambda = 632,8$ нм), проходящего через интерферометр сдвига на ДППУД-2. Фрагменты 1–4 — расходящийся пучок, 5, 6 — параллельный (квазиколлимированный) пучок ($R = \infty$), 7–13 — сходящийся пучок. Абсолютное значение радиуса кривизны $|R|$: фрагменты 2, 9 — 10 м; 3, 8 — 20 м; 4, 7 — 35 м; 5, 6 — ∞

низших порядков имеем по аналогии с (31) в приближении $(12lm\lambda/\delta n_e^3 z_0^2 \operatorname{tg}^2 \xi) \ll 1$

$$x^2/(a')^2 + (y + \Delta y)^2/(b')^2 = 1, \quad (38)$$

где величины a' и b' определяются по формулам (32) при замене $\operatorname{tg} \xi$ величиной $\operatorname{tg} \zeta$ и ИР сдвигается вдоль оси Y на величину полуоси эллипса $\Delta y = n_e^2 z_0^2 \operatorname{tg} \zeta / 3l$. Принимая $z_0 = R$ в (31), находим, что стрелка прогиба h связана с R выражением

$$R = \frac{d_0^2 \delta \operatorname{tg} \varphi}{2h \Delta n \operatorname{tg} \zeta}. \quad (39)$$

Интерференционные растры, сформированные кристаллооптической системой «эквивалентный кристаллический клин — ДППУД-2» для различных R , представлены на рис. 7.

В оптической схеме (см. рис. 3) исследуемый лазерный пучок, поляризованный по кругу с помощью четвертьволновой пластинки, направляется вначале на кварцевый клин 4, а затем на ДППУД-2. По выходе из призмы o - и e -пучки интерферируют при фотосмещении на анализаторе 6, ориентированном под углом 45° к колебаниям векторов электрического поля в o - и e -пучках, что обеспечивает максимальный контраст полос на экране 7.

В различных диапазонах измеряемых R кварцевые клинья должны подбираться специально согласно правилу: чем больше измеряемый R , тем меньший угол кварцевого клина необходим. Начальный сдвиг, связанный с паразитным клином призмы ~ 10 угл. мин, позволяет измерять R порядка 100 м без внесения в оптическую схему кварцевого клина. Оценка относительной погрешности $(\Delta R/R)$ в измерениях R по формуле (39) даёт величину порядка 5 % при выборе $\varphi = 25^\circ$, $\xi = 2^\circ$, $h = 10$ мм. Исследования, проведённые на лабораторном макете поляризационного интерферометра сдвига, показали, что возможно измерение R в широких пределах: от 0,1 до 100 м с точностью 4–5 %.

Таким образом, интерферометр может быть также использован как визуализатор при юстировке лазерного коллиматора. Визуализация ИР, формируемого ДППУД-2, является простым и удобным средством быстрого контроля точности настройки (юстировки) лазерного коллиматора: в софокусном положении линз коллиматора (микрообъектива и линзы) имеем прямолинейный ИР, а при выведении линз из софокусного положения полосы ИР претерпевают изгиб, причём по знаку изгиба полос можно определить, сходится или расходится лазерный пучок, а по величине стрелки прогиба полос оценить угол сходимости (расходимости) пучка.

5. Аналоги и прототипы. Ближайшим функциональным аналогом или прототипом ДППУД с точки зрения её основной функции — расщеплять и группировать интерферирующие пучки — является интерферометр Майкельсона, в котором одно из зеркал специально наклонено на малый угол α по отношению к своей нормальной ориентации (рис. 8, а). Подразумевается, что в отъюстированном исходном состоянии интерферометра (при $\alpha = 0$) между интерферирующими в области экрана пучками 1 и 2 имеется постоянная по апертуре разность фаз и регистрируется интерференционная полоса бесконечной ширины, а при наклоне зеркала M_2 в области экрана S формируется, в свою очередь, синусоидальный интерференционный растр, период которого определяется углом α . Управление периодом ИР возможно путём плавного поворота зеркала M_2 . Недостатком этой конструкции по сравнению с ДППУД помимо большего числа светоделительных и светоотражающих поверхностей (>3) является то, что пучки света, образовавшиеся после светоделительного кубика C , проходят большие расстояния до своего смещения в плоскости экрана. Каждое из них определяется суммой расстояния от экрана до светоделительного кубика и удвоенного расстояния L от кубика до зеркала M_1 или M_2 . В результате при проходе одним из пучков большого базового расстояния (~ 60 мм) от наклонного зеркала M_2 до экрана S поперечное смещение этого пучка относительно другого может быть велико

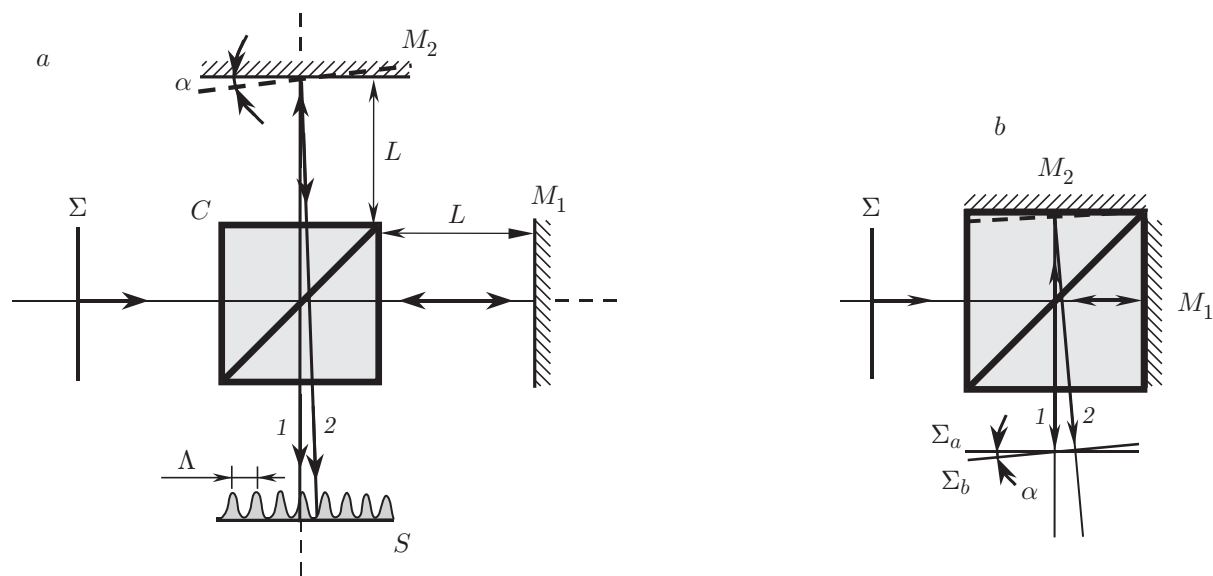


Рис. 8. Базовые интерферометрические устройства, формирующие прямолинейные интерференционные растры с плавно управляемой или фиксированной пространственной частотой: *a* — интерферометр Майкельсона на светоделительном кубике *C* как ближайший функциональный аналог ДППУД, *S* — плоскость регистрации интерференционного растра с периодом Λ (экран или электронный детектор изображения); *b* — светоделительный кубик, одна из зеркальных граней которого (M_2) специально скошена, Σ — волновой фронт падающего пучка, Σ_a и Σ_b — волновые фронты интерферирующих «попутных» коллимированных пучков на выходе из светоделительного кубика

(~ 3 мм) уже при небольших углах расщепления между пучками ($\sim 3^\circ$). При апертурах используемых пучков диаметром порядка 20 мм это приводит к существенному уменьшению рабочего поля интерференционного растра и недостаточной эффективности устройства. В пределе при минимизации путей, проходимых пучками в свободном пространстве между светоделительным кубиком и зеркалами, интерферометр может быть заменён всего одним единственным элементом — светоделительным кубиком с двумя посеребрёнными снаружи отражающими свет гранями, одна из которых специально скошена на фиксированный малый угол ($\sim 2^\circ$) для создания интерференционной картины вблизи выходной грани этого кубика (рис. 8, *b*). Эта конструкция имеет также свои недостатки. Во-первых, пучки после попадания на входную грань кубика и до момента выхода из боковой грани проходят внутри него расстояние, равное $2d$, где d — длина ребра куба. При интерференционном контроле пучка с апертурой ~ 40 мм кубиком примерно таких же размеров имеет место большой оптический путь (> 80 мм) для пучков, проходящих внутри кубика, и как результат поперечные смещения $\sim 1,4$ мм между интерферирующими пучками на выходе, а также небольшие, но уже заметные вносимые фазовые искажения ($\sim 0,13\lambda$) от неоднородностей материала¹³ кубика. Во-вторых, интерференционная картина формируется здесь для лучей, распространяющихся в направлении, перпендикулярном направлению падающего на кубик света, что не всегда удобно для практических приложений. В-третьих, в та-

¹³Подразумевается изотропный материал (оптическое стекло типа BK7) с высокой степенью оптической однородности класса 5 стандарта ISO 10110 (часть 4), когда пространственные вариации показателя преломления не превышают $\pm(0,5 \cdot 10^{-6})$ в стеклянном блоке размером до 150 мм. Разброс показателей преломления в стеклянных заготовках в пределах одного лота при этом может достигать порядка $\pm(20 \cdot 10^{-6})$.

кой конструкции внутри светоделительного кубика возникают многократные, мешающие наблюдению основной интерференционной картины, переотражения пучков в когерентном лазерном излучении. Указанные обстоятельства делают ДППУД одним из немногих элементов, осуществляющим эффективное расщепление падающего квазиколлимированного пучка на два попутных с малым углом раствора между соответствующими волновыми векторами, при котором расщеплённые пучки проходят в элементе минимально возможные расстояния, определяемые лишь толщиной призмы. Так, при апертуре призмы 40×40 мм и угле клина $22^\circ 30'$ её толщина составляет 16,6 мм, что оптимально для внесения минимальных фазовых искажений в ВФ проходящих сквозь призму квазиколлимированных пучков. Таким образом, способность ДППУД формировать в лазерном излучении синусоидальный ИР непосредственно на выходе из элемента (за счёт интерференции двух попутно распространяющихся волн) с периодом полос раstra, плавно перестраиваемым при изменении ориентации ДППУД относительно лазерного пучка, делают её очень удобным элементом для контроля степени коллимированности лазерного излучения и его спектрального состава одновременно. Об использовании ДППУД в качестве спектрального элемента статического фурье-спектрометра сообщалось в [15]. Возможность её альтернативного применения для контроля степени коллимированности лазерного излучения делает не только удобной экспресс-юстировку оптической схемы спектрометра с последующей калибровкой прямолинейности полос ИР в референтном излучении перед измерениями спектров анализируемых источников, но и позволяет дополнительно использовать призму как датчик формы ВФ в гибридном устройстве.

6. Пространственное разрешение датчика волнового фронта на основе ДППУД. Рассмотрим пространственное разрешение датчика ВФ на основе ДППУД и определим условия падения квазиплоской волны на входную грань ДППУД, когда это разрешение наилучшее. Известно, что датчики ВФ делятся на два класса: гартмановского типа, когда используется двумерный массив микролинз для определения локальных наклонов ВФ на каждой из субапертур по сдвигу положения фокусов микролинз относительно нормального положения, и интерференционного типа, когда анализируемый ВФ расщепляется на два и анализируется результат их интерференции. ДППУД относится к датчику ВФ интерференционного типа, поскольку интерферирующие пучки сдвинуты в боковом направлении. Полная информация о локальных наклонах ВФ в пределах каждой из субапертур может быть получена из анализа интерференционных картин, образуемых при сдвигах одного из пучков относительно другого в двух взаимно ортогональных направлениях (X и Y) в конфигурациях призмы, повернутой относительно входного волнового фронта на углы $\beta = 0$ и 90° . Нетрудно показать, что пространственное разрешение датчика ВФ определяется совместным действием двух противоположных тенденций. Во-первых, чем меньше период интерференционного раstra Λ , тем лучше пространственное локальное разрешение. Период Λ обратно пропорционален синусу угла ψ между локальными интерферирующими пучками ($\Lambda \approx \lambda / \sin \psi$). Во-вторых, вследствие расщепления падающей волны на две ортогонально поляризованные компоненты и распространения e -пучка в ДППУД вдоль направления лучевого вектора (а не волнового) возникает боковой пространственный сдвиг ρ между локальными интерферирующими e - и o -пучками на выходе из призмы даже при нормальном падении пучка на входную грань (при $\alpha = 0$). В этом случае боковой сдвиг неоднороден по выходной апертуре — он равен нулю в одном из центральных сечений призмы и максимален на краях: $\rho \approx D \operatorname{tg} \varphi \cdot \operatorname{tg} \{ \arctg[(n_o^2/n_e^2) \cdot \operatorname{tg} \varepsilon] - \varepsilon \}$ (D — поперечный размер призмы квадратного сечения $D \times D$; φ — угол клина призмы; $\varepsilon = 45^\circ$ — угол, который составляют оптические оси \mathbf{a}_1 и \mathbf{a}_2 с продольной осью Z). Чем меньше угол клина призмы (при $\varphi < 45^\circ$), тем меньше боковой сдвиг, но при этом одновременно ухудшаются расщепляющие свойства призмы. Здесь и далее подразумевается,

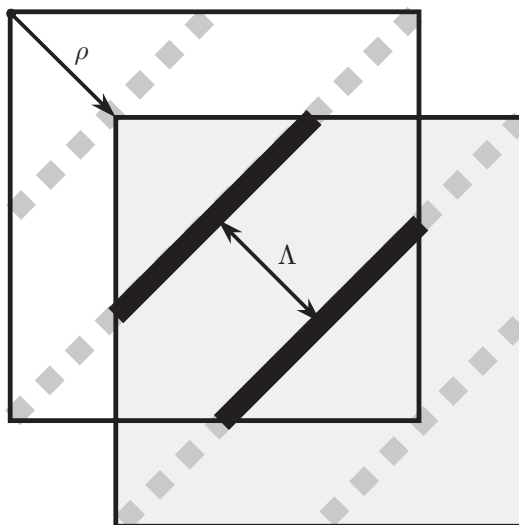


Рис. 9. Субапертура волнового фронта, превышающая в несколько раз как боковое смещение ρ локальных участков волновых фронтов расщеплённых пучков относительно друг друга, так и локальный период интерференционного раstra Λ , образующегося в результате интерференции между ними

что плоскость экрана (ПЗС-сенсора), в которой происходит регистрация интерференционного раstra, расположена в непосредственной близости от выходной грани ДППУД в пределах 2–5 мм. Боковой сдвиг между локальными интерферирующими пучками является фактором, ограничивающим размер субапертуры снизу. Для определения достоверной информации о наклонах ВФ на субапертуре $S \times S$ её размер должен хотя бы в несколько раз превышать боковой сдвиг ρ : $S \approx (2-3) \times \rho$, а на самой субапертуре укладываться несколько (2–3) периодов Λ прямолинейных полос ИР (рис. 9). Таким образом, минимальная субапертура находится из условия примерного равенства ρ и Λ . Без подробного теоретического анализа отметим, что для ДППУД-2 с поперечным размером $D = 30$ мм и углом клина $\varphi = 12^\circ$ такое условие легко достигается при угле падения квазиплоской волны на входную грань призмы около $\alpha \approx 1,7^\circ$ (для падения волны в плоскости оптических осей $\beta = 0$), когда угол двоения между интерферирующими o - и e -пучками на выходе равен $\psi \approx \delta \sin \alpha \cdot \operatorname{tg} \varphi \approx 0,00124$ рад, а период ИР составляет ~ 500 мкм (на длине волны $\lambda = 0,6328$ мкм). Боковой сдвиг между парциальными o - и e -лучами на краях призмы в этих условиях достигает ~ 690 мкм. Размер субапертуры здесь можно считать равным $\sim (1,5 \times 1,5)$ мм. Количество эффективных субапертур на полной входной апертуре призмы размером $D \times D$ при этом достигает $N = D^2/S^2 \sim 400$ и является достаточно большим числом при вышеприведённых числовых значениях D , φ и λ . Детальный теоретический анализ размера субапертуры, ограничивающей пространственное разрешение датчика ВФ на основе ДППУД, и оптимизация в этих целях самой конструкции ДППУД будут проведены в последующих работах авторов.

Возможные применения. На базе ДППУД-2 реализованы эффективное интерферометрическое устройство для контроля степени сходимости/расходимости лазерного излучения и датчик формы ВФ для диагностики плоских волновых фронтов с диаметром апертуры до 40 мм. Вместе с тем при размещении ДППУД-2 на двухкоординатной ХУ-платформе, управляемой в пределах 400×400 мм поперечной ХУ-плоскости гибридными пьезокерамическими драйверами с точностью позиционирования $\sim 0,1$ мкм, возможна диагностика плоскостности ВФ коллимированных пучков диаметром до 300–400 мм. Здесь имеется в виду работа элемента в режиме поперечного двухкоординатного сканера, когда

элемент с типичной апертурой 40×40 мм последовательно сканирует в двух измерениях различные участки коллимированного расширенного лазерного пучка диаметром до 400 мм.

ВЫВОДЫ

1. Теоретически найдена зависимость формы линий интерференционного раstra, создаваемого призмами типа ДППУД, от угла падения волны на входную грань и от радиуса кривизны волнового фронта падающего излучения.

2. Различия формирования картин интерференции для обоих типов призм заключаются в следующем. ДППУД-1 всегда формирует растр гиперболического типа безотносительно к геометрии (т. е. сходимости или расходимости) падающего на призму излучения и направления его распространения через призму. В свою очередь, призмы типа ДППУД-2 в зависимости от геометрических характеристик пучка (сходящийся или расходящийся) формируют растры эллиптического или гиперболического типов, изменяющие свой тип при обращении направления распространения волны через призму на противоположный: гиперболический или эллиптический соответственно. Последняя особенность позволяет реализовать на ДППУД-2 уникальное устройство для контроля степени расходимости/сходимости лазерного излучения и датчик формы волнового фронта для диагностики плоских волновых фронтов.

3. Практически реализован поляризационный интерферометр сдвига и предложен эффективный метод измерения угловой расходимости и радиуса кривизны ВФ пучка по кривизне линий ИР, формируемого при прохождении лазерного пучка через призму типа ДППУД-2. Интерферометр может быть также использован как визуализатор при юстировке и/или быстром контроле точности настройки лазерного коллиматора.

СПИСОК ЛИТЕРАТУРЫ

1. Петров М. П., Степанов С. И., Хоменко А. В. Фоторефрактивные кристаллы в когерентной оптике. С.-Пб.: Наука, 1992. 320 с.
2. Акаев А. А., Майоров С. А. Когерентные оптические вычислительные машины. Л.: Машиностроение, 1977. 440 с.
3. Гудмен Дж. Введение в фурье-оптику: Пер. с англ. М.: Мир, 1970. 364 с.
4. Бахрах Л. Д., Соболев Г. А. Оптическая обработка информации. Согласованная фильтрация изображений. Распознавание образов // Матер. Первой всесоюз. школы по голографии. Л.: ФТИ, 1971. С. 323–341.
5. Камшилин А. А., Петров М. П., Степанов С. И., Хоменко А. В. Оптическая запись информации и особенности дифракции света в фоторефрактивных кристаллах // Автометрия. 1978. № 1. С. 16–26.
6. Баррекетт Е. О перспективах оптических методов в обработке информации // Там же. С. 54–60.
7. Наний О. Е., Туркин А. Н. Оптические методы в информатике: Учеб. пособие. М.: Университетская книга, 2010. 112 с.
8. Osipov V. Yu., Buznikov A. A. Multi-component and composite optical vortices in the neighborhood of diffraction catastrophe and nonuniformly polarized caustic cusps // Journ. Opt. A: Pure Appl. Opt. 2009. 11, N 9. 094019.
9. Осипов В. Ю., Бузников А. А. Формирование квадрупольного вихря и оптического вихря второго порядка в каустиках при фокусировке света двухкомпонентным кристаллооптическим элементом // Опт. и спектр. 2009. 107, № 3. С. 443–449.

10. **Kurzynowski P., Wozniak W. A., Fraczek E.** Optical vortices generation using the Wollaston prism // *Appl. Opt.* 2006. **45**, N 30. P. 7898–7903.
11. **Wu W., Wang Z., Wang H., Zhang S.** The spectral characteristics of the splitting angle for double Wollaston prism // *Optoelectron. Lett.* 2009. **5**, N 3. P. 202–204.
12. **Avendaño-Alejo M., Moreno I., Stavroudis O.** Minimum deviation angle in uniaxial prisms // *JOSA A.* 2007. **24**, N 8. P. 2431–2437.
13. **Montarou C. C., Gaylord T. K.** Analysis and design of modified Wollaston prisms // *Appl. Opt.* 1999. **38**, N 31. P. 6604–6616.
14. **Zhang D., Wu F., Fan S.** The optimum scheme of a static Fourier-transform spectrometer based on birefringent crystal // *Chin. Opt. Lett.* 2003. **1**, N 6. P. 326–328.
15. **Осипов В. Ю., Осипов Ю. В., Попов В. Н., Бузников А. А.** Формирование перестраиваемых интерференционных растров с помощью кристаллооптических призм для лазерной фурье-спектроскопии // *Автометрия.* 2010. **46**, № 2. С. 97–118.
16. **Platt B. C., Shack R.** History and principles of Shack—Hartmann wavefront sensing // *Journ. Refract. Surg.* 2001. **17**, N 5. P. 573–577.
17. **Geary J. M.** Introduction to wavefront sensors. Bellingham, WA: SPIE Press, 1995. Vol. TT18. 173 p.
18. **Neal D. R., Copland J., Neal D.** Shack—Hartmann wavefront sensor precision and accuracy // *Proc. SPIE.* 2002. **4779**. P. 148–160.
19. **Лукин В. П., Ботыгина Н. Н., Емалеев О. Н. и др.** Датчик Шэка — Гартмана на основе раstra низкоапертурных внеосевых дифракционных линз // *Автометрия.* 2009. **45**, № 2. С. 88–98.
20. **Zou W., Rolland J.** Differential wavefront curvature sensor // *Proc. SPIE.* 2005. **5869**. 586917.
21. **Chew T. Y., Clare R. M., Lane R. G.** A comparison of the Shack—Hartmann and pyramid wavefront sensors // *Opt. Commun.* 2006. **268**, N 2. P. 189–195.
22. **Кругер М. Я., Панов В. А., Кулагин В. В. и др.** Справочник конструктора оптико-механических приборов. М.—Л.: Машгиз, 1963. 806 с.
23. **Ананьев Ю. А.** Оптические резонаторы и проблема расходимости лазерного излучения. М.: Наука, 1979. 328 с.
24. **Власов Д. В., Коробкин В. В., Серов Р. В.** Метод измерения геометрических параметров лазерных квазигaussian пучков // *Квантовая электрон.* 1978. Вып. 5. С. 2457–2459.

Поступила в редакцию 29 октября 2010 г.
