

УДК 535.421/623.4.05

ЛАЗЕРНЫЙ ОСВЕТИТЕЛЬ НА ОСНОВЕ ДИФРАКЦИОННЫХ ЭЛЕМЕНТОВ ДЛЯ ТРЕНАЖЁРНЫХ СИСТЕМ*

Н. Ю. Никаноров¹, А. Г. Полещук², А. Р. Саметов²

¹ОАО «Производственное объединение "Новосибирский приборостроительный завод"»,
630049, г. Новосибирск, ул. Д. Ковальчук, 179/3
E-mail: distorsya@ngs.ru

²Учреждение Российской академии наук
Институт автоматизации и электрометрии Сибирского отделения РАН,
630090, г. Новосибирск, просп. Академика Коптюга, 1

Исследовано применение дифракционного оптического элемента (ДОЭ) в оптической схеме лазерного осветителя тренажёра для обучения стрельбе, осуществляющего засветку мишени. Предложено использовать ДОЭ в оптической проекционной системе для формирования лазерного пучка со специальным профилем распределения интенсивности. Применение ДОЭ с бинарным амплитудным пропусканием позволяет упростить технологию изготовления этого блока при одновременном улучшении качества работы. ДОЭ используется как дифракционный аттенуатор лазерного излучения с периодом 2,5 мкм и минимальной шириной зоны около 0,8 мкм. Приведены результаты экспериментального исследования распределения излучения лазера, сформированного с помощью ДОЭ, и сравнение его с распределением излучения, полученного обычным путём.

Ключевые слова: дифракционный оптический элемент, тренажёр, формирование лазерного излучения.

Введение. В последние годы для обучения спортивной и профессиональной стрельбе широкое распространение получили разнообразные тренажёры, имитаторы и моделирующие обучающие системы.

Наиболее простые лазерные тренажёры (ЛТ) включают в себя два блока аппаратуры. Первым оборудуется наводчик, вторым — мишень. Аппаратура наводчика содержит оптический прицел, через который наводчик наблюдает и удерживает в перекрестье прицела мишень, и, как правило, лазерный источник излучения. На мишени устанавливается блок из одного или нескольких фотоприёмников (ФП) и регистрирующее устройство [1–3]. Снижение стоимости аппаратуры при увеличении надёжности является основным требованием к ЛТ. Так как в ЛТ обычно применяются лазерные источники излучения, то один из путей достижения этой цели — использование в оптической системе компьютерно-синтезированных голограмм и дифракционной оптики. Такие голограммы позволяют сформировать в дальней зоне практически любое распределение излучения лазера [4], существенно упростив оптическую схему. Следует отметить, что жёсткие климатические условия ведут к большой нестабильности длины волны полупроводниковых лазеров и, значит, к изменению распределения излучения в области мишени. Стабилизация длины волны лазера увеличивает стоимость, размеры, вес и энергопотребление ЛТ.

*Работа выполнена при поддержке Российского фонда фундаментальных исследований (грант № 09-02-01065-а) и Комплексного интеграционного проекта СО РАН (№ 54).

Целью данной работы является исследование возможности применения дифракционного оптического элемента (ДОЭ) в оптической схеме лазерного блока наводчика, осуществляющего засветку мишени.

Оптическая схема ЛТ с ДОЭ. Упрощённая оптическая система ЛТ представлена на рис. 1, *a*. Оптическое излучение лазера 1 фокусируется объективом 2 на транспарант 3. Изображение транспаранта проектируется объективом 4 с диафрагмой 5 на мишень, на которой установлен блок ФП 6. Расстояние L между осветителем и блоком ФП может достигать сотен метров. Вариант транспаранта 3 с полутоновым пропусканием приведён на рис. 1, *b*. Он состоит из нескольких зон с различными коэффициентами пропускания (например, пропускание зоны $A \sim 1$, $B \sim 0,4$, $C \sim 0,1$, $E \geq 0$). На рис. 1, *c* показано требуемое распределение интенсивности светового потока в плоскости ФП. Это распределение соответствует зонам поражения и фиксируется регистрирующим устройством.

Так как динамический диапазон изменения пропускания (оптической плотности D) зон полутонного транспаранта достаточно велик ($D > 1000$), а размеры пропускающих областей составляют десятки микрон, его изготовление методом фотолитографии является достаточно сложной технической задачей, особенно в условиях серийного производства. Для этого требуется использование нескольких совмещаемых фотошаблонов, последовательных операций фотолитографии и нанесение интерференционных светоделительных покрытий из чередующихся слоёв с низким и высоким показателями преломления, например диоксида циркония и кремния [5]. Применение методов дифракционной оптики позво-

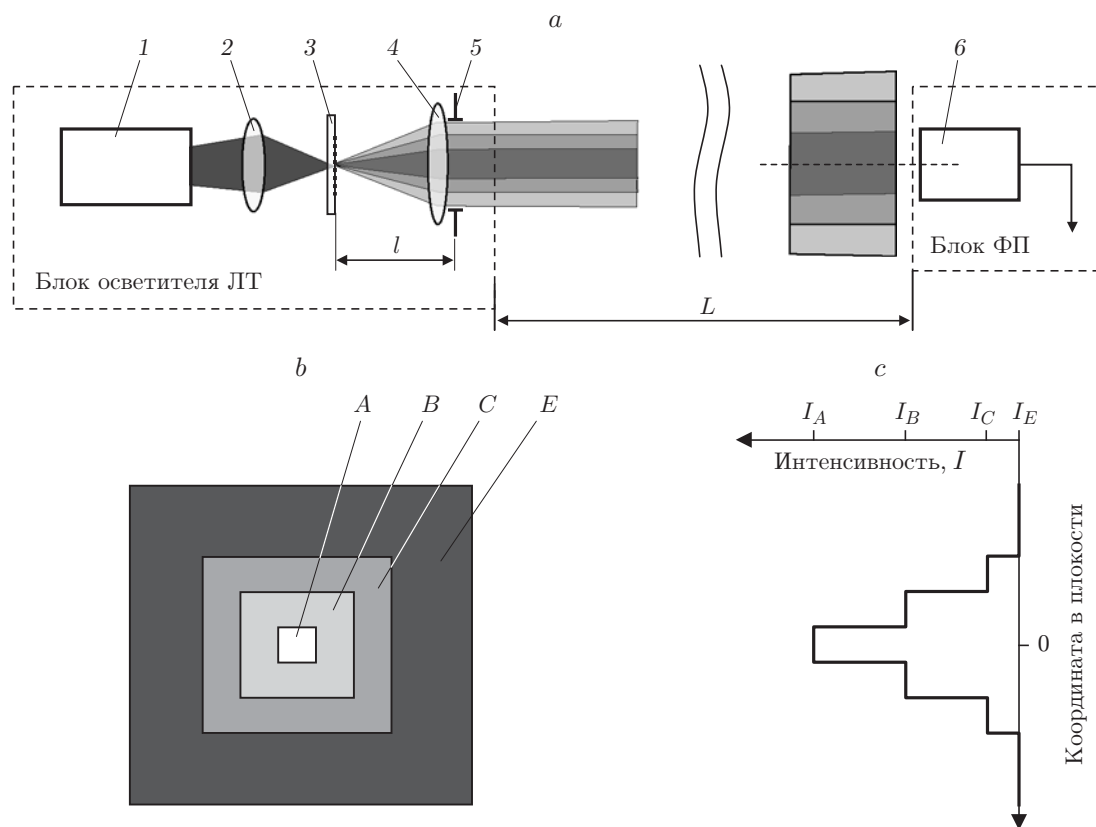


Рис. 1. Принцип действия лазерного тренажёра: оптическая схема (*a*), полутоновый транспарант (*b*) и распределение интенсивности (*c*) в плоскости мишени

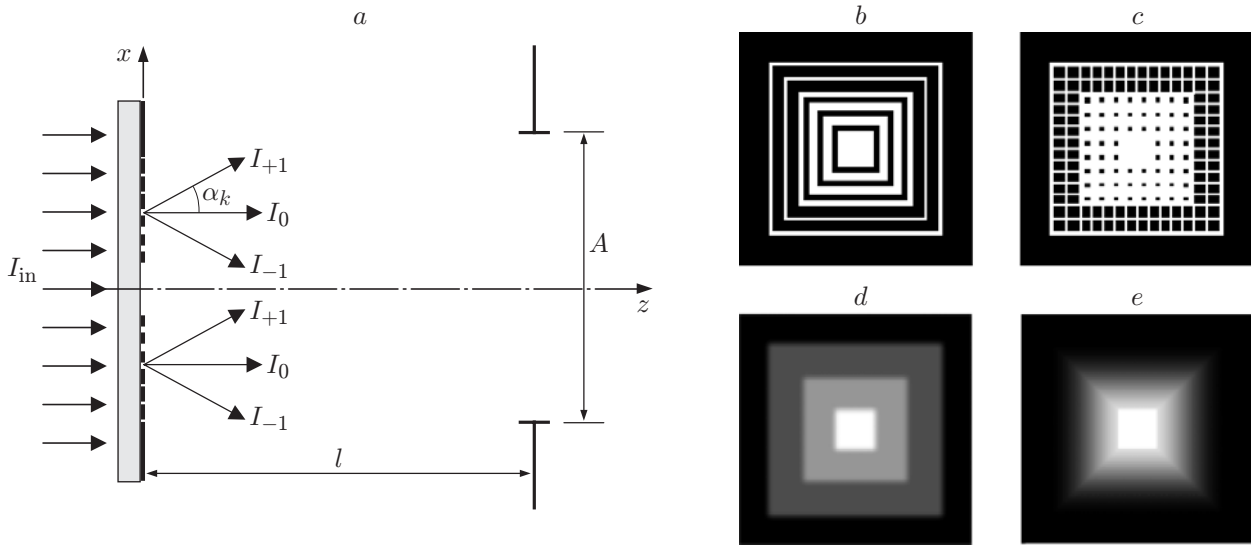


Рис. 2. Принцип работы дифракционного транспаранта: схема (а), два варианта выполнения транспаранта (b, c) и распределение интенсивностей в области мишени (d, e)

ляет заменить полутонный транспарант ДОО с бинарным амплитудным пропусканием. Для этого может быть использован принцип растривания [6, 7].

Дифракционный транспарант. Световой поток I_{in} , проходя дифракционную решётку (ДР), разлагается на ряд дифракционных порядков (рис. 2). Нулевой порядок с интенсивностью I_0 не изменяет направления распространения, а боковые дифракционные порядки ($\pm 1, \pm 2$ и т. д.) с интенсивностью I_k распространяются под углами $\alpha_k = k\lambda/T$ к оптической оси, где k — номер дифракционного порядка, T — период штрихов решётки, λ — длина волны оптического излучения. В скалярном приближении ($T \gg \lambda$) интенсивность излучения в нулевом ($k = 0$) порядке дифракции I_0 описывается выражением

$$I_0 = I_{in}[Q^2 t^2 + (1 - Q)^2 + 2tQ(1 - Q) \cos(\varphi)], \quad (1)$$

где φ и t — фазовый сдвиг и амплитудный коэффициент пропускания штрихов соответственно; d — ширина штриха; $Q = d/T$ — скважность. Фазовый сдвиг определяется глубиной h штрихов решётки: $\varphi = h(n - 1)2\pi/\lambda$ (n — коэффициент преломления материала решётки).

Из выражения (1) следует, что распределение интенсивности и фазы выходного излучения в нулевом порядке дифракции зависит от геометрических параметров штрихов решётки и длины волны света λ . Таким образом, изменяя эти параметры вдоль одной из координат решётки, например x , можно управлять величиной выходного излучения в нулевом порядке дифракции. На этом эффекте и основана работа предлагаемого транспаранта (см. рис. 2). Нулевой порядок дифракции I_0 не изменяет направления распространения, не имеет ограничений по дифракционной эффективности (при $d = 0, I_{out} = I_{in}$) и поэтому используется как выходной. Коэффициент пропускания дифракционного транспаранта

$$\eta(x) = I_0(x)/I_{in}(x) \quad (2)$$

определяется долей света, уходящего в боковые пучки за счёт дифракции из входного пучка.

Из выражения (1) также следует, что используемая в транспаранте ДР может быть амплитудной или фазовой. Амплитудная ДР применяется при малых мощностях излучения лазера, а фазовая — с мощными лазерами, так как она не поглощает излучения. Далее рассмотрим амплитудные ДР, потому что они более просты в производстве и мощность полупроводникового лазера ЛТ достаточно мала.

Если штрихи ДР непрозрачные ($t = 0$), то согласно (1) коэффициент пропускания зависит только от изменения скважности ДР вдоль координаты x и определяется формулой

$$\eta(x, y) = [1 - Q(x, y)]^2. \quad (3)$$

Для двумерной решётки, состоящей из квадратных ячеек размером $T \times T$, зависимость коэффициента пропускания будет

$$\eta(x, y) = [1 - Q^2(x, y)]^2. \quad (4)$$

Внешний вид транспарантов со ступенчатым пропусканием, выполненных на основе одномерной и двумерной ДР, приведён на рис. 2, *b, c* соответственно, а распределение интенсивности излучения в дальней зоне показано на рис. 2, *d*.

Для того чтобы определить, какой тип ДР более предпочтителен для изготовления транспаранта с переменным пропусканием, найдём динамический диапазон ν изменения пропускания. Диапазон $\nu = \eta_{\max}/\eta_{\min}$ вычисляется для амплитудного транспаранта с минимально выполнимыми размерами штрихов d_{\min} и периодом их повторения T . Соответственно $Q_{\min} = d_{\min}/T$ и $Q_{\max} = 1 - d_{\min}/T$. Для одно- (3) и двумерной (4) решёток величина ν определяется следующими выражениями:

$$\nu_1 = \left(\frac{1 - Q_{\min}}{Q_{\min}} \right)^2, \quad (4a)$$

$$\nu_2 = \left(\frac{1 - Q_{\min}^2}{1 - (1 - Q_{\min})^2} \right)^2. \quad (4b)$$

Зависимости величины динамического диапазона ν от минимально выполнимой скважности Q_{\min} решётки транспаранта показаны на рис. 3. Видно, что при одной и той же величине скважности динамический диапазон изменения пропускания одномерной решётки существенно больше, а её форма является нелинейной.

Выбор периода штрихов ДР осуществляется из соображения блокирования боковых порядков дифракции апертурой A используемого объектива. Из геометрии рис. 2 следует, что

$$T < 2\lambda/A. \quad (5)$$

При $l = 25$ мм, $A = 10$ мм, $\lambda = 0,8$ мкм период решётки должен быть $T < 4$ мкм. Выбирая период решётки $T = 2,5$ мкм, определим, исходя из заданного пропускания, ширину штрихов ДР в зонах транспаранта. Результаты расчётов приведены в таблице.

Методы дифракционной оптики позволяют создать транспарант с линейным изменением пропускания, как представлено на рис. 2, *e*. Из выражения (3) следует, что для этого скважность ДР должна меняться по закону

$$Q = 1 - \sqrt{x/x_0}, \quad (6)$$

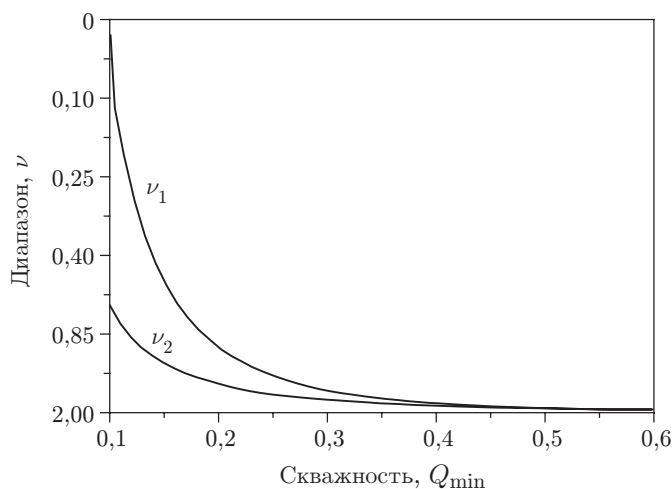


Рис. 3. Динамический диапазон ν пропускания транспаранта

где x — координата вдоль области пропускания транспаранта; x_0 — размер области, в которой пропускание меняется от 0 до 1.

Изготовление транспаранта. Экспериментальные образцы транспарантов со ступенчатым пропусканием изготавливались по термохимической технологии прямой лазерной записью с помощью прецизионной записывающей системы CLWS-300IAE [8]. Для записи использовались стандартные пластины фотошаблонов с нанесённой плёнкой хрома. Фотографии транспарантов, полученные с помощью микроскопа "INTERFAK" (Германия), представлены на рис. 4. При малом увеличении (рис. 4, *a*) зон растра не видно и транспарант выглядит как полутоновый, хотя состоит из чёрно-белых зон различной ширины. При большом увеличении (рис. 4, *b*) хорошо видна ДР с различной скважностью, заполняющая зоны транспаранта.

Экспериментальное исследование оптической системы имитатора. Экспериментальное изучение оптической системы ЛТ с дифракционным транспарантом (см. рис. 1) проводилось с помощью прибора SX фирмы "OPHIR" (Израиль). Исследовалось распределение интенсивности, сформированное оптической проекционной системой (см. рис. 1) как с дифракционным, так и с обычным (полутоновым) транспарантами.

На рис. 5, *a—d* представлены распределения интенсивности, сформированные дифракционным и обычным транспарантами. Хорошо видно, что дифракционный транспарант формирует более качественное распределение интенсивности. Измеренные значения приведены в таблице.

| Зона | Требуемое пропускание транспаранта η , % | Скважность ($Q = d/T$) | Ширина штрихов, мкм (заполнение зоны) | Результаты измерения η , % |
|------|---|--------------------------|---------------------------------------|---------------------------------|
| A | 90 (стекло) | 0 | прозрачная зона | 100 |
| B | 39 | 0,44 | 0,78 | 49 |
| C | 10 | 0,11 | 2 | 11 |
| E | 0 | 1 | непрозрачная зона | 0,2 |

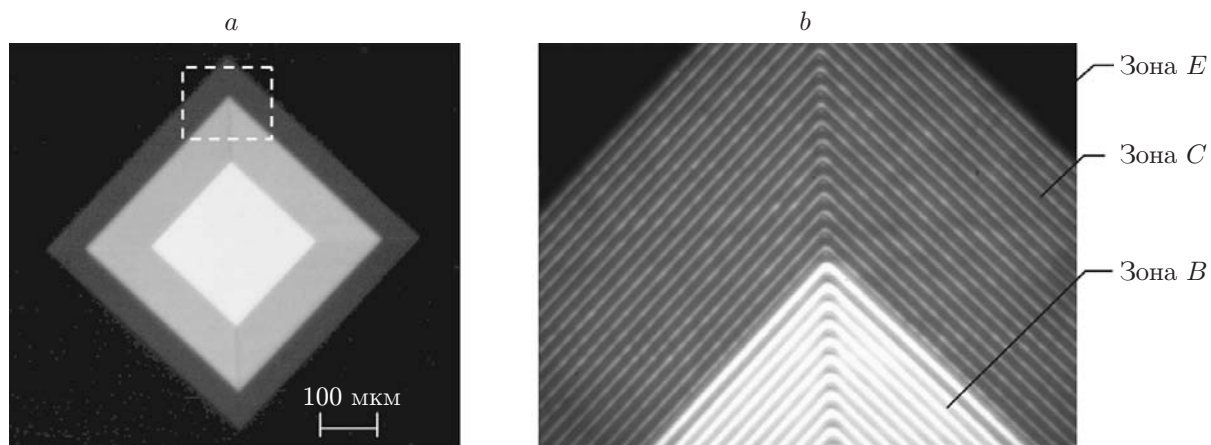


Рис. 4. Фотография транспаранта: с небольшим увеличением (а) и фрагмент зон В, С и Е (выделено штриховой линией) с большим увеличением (b). Период решётки $T = 2,5$ мкм

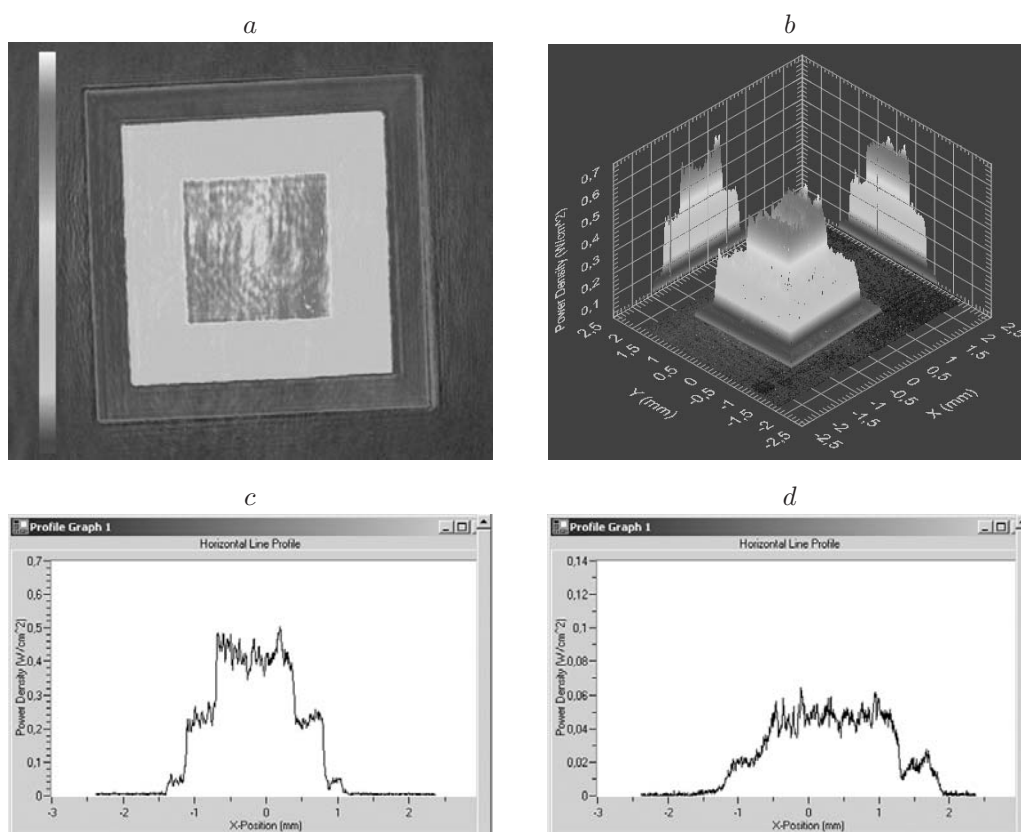


Рис. 5. Распределение интенсивности излучения в пространстве изображений: а — после проекционного объектива; b — трёхмерная картина; c — сечение по оси x ; d — сечение, полученное с помощью обычного транспаранта (для сравнения)

Заключение. В предлагаемой работе теоретически и экспериментально показано, что транспарант на основе дифракционной решётки с переменной скважностью штрихов в схеме ЛТ позволяет получать высококачественное многоуровневое распределение интенсивности в зоне фотоприёмника мишени. Дифракционный транспарант прост в изготовлении и может быть рекомендован для тиражирования методом контактной фотолитографии в заводских условиях. Фазовая дифракционная решётка с переменной скважностью позволит использовать в ЛТ мощный импульсный лазер, существенно расширив области применения устройства.

Авторы выражают благодарность В. А. Большакову и Р. В. Бойко за помощь в проведении эксперимента.

СПИСОК ЛИТЕРАТУРЫ

1. **9Ф838**, лазерный имитатор стрельбы и поражения // Сайт Информационного агентства «Оружие России». URL: <http://www.arms-expo.ru/site.xp/049057048048124051055053051.html> (дата обращения: 11.05.2011).
2. **Coulson S.** Real Time Positioning and Motion Tracking for Simulated Clay Pigeon Shooting Environments // Imperial College London. URL: www3.imperial.ac.uk/pls/portallive/docs/1/18619748.PDF (дата обращения: 11.05.2011).
3. **Пат. 2017767 РФ.** Лазерный имитатор стрельбы и поражения / В. А. Большаков, В. С. Большакова, Г. П. Скирко. Опубл. 19.06.1995, БИ № 17.
4. **Седухин А. Г., Чуринов Е. Г.** Преобразование формы наклонно падающего лазерного гауссова пучка // Автометрия. 1995. № 6. С. 75–81.
5. **Моро У.** Микролитография. М.: Мир, 1990.
6. **Poleshchuk A. G.** Diffractive light attenuators with variable transmission // Journ. Modern Optics. 1998. **45**, N 7. P. 1513–1522.
7. **Коронкевич В. П., Корольков В. П., Полецук А. Г.** Лазерные технологии в дифракционной оптике // Автометрия. 1998. № 6. С. 5–26.
8. **Poleshchuk A. G., Churin E. G., Koronkevich V. P. et al.** Polar coordinate laser pattern generator for fabrication of diffractive optical elements with arbitrary structure // Appl. Opt. 1999. **38**, N 8. P. 1295–1301.

Поступила в редакцию 11 мая 2011 г.
