

ФИЗИКО-ТЕХНИЧЕСКИЕ ОСНОВЫ МИКРО- И ОПТОЭЛЕКТРОНИКИ

УДК 535-14

ТЕРАГЕРЦОВЫЙ МИКРОРАСТРОВЫЙ ЭМИТТЕР НА ОСНОВЕ ПОПЕРЕЧНОГО ЭФФЕКТА ДЕМБЕРА*

В. Д. Анцыгин¹, А. С. Конченко¹, В. П. Корольков^{1,2},
А. А. Мамрашев^{1,2}, Н. А. Николаев¹, О. И. Потатуркин^{1,2}

¹Институт автоматики и электрометрии СО РАН,
630090, г. Новосибирск, просп. Академика Коптюга, 1
²Новосибирский государственный университет,
630090, г. Новосибирск, ул. Пирогова, 2
E-mail: as_konch@ngs.ru

Предложен новый метод генерации терагерцового излучения при воздействии фемтосекундных лазерных импульсов на поверхность полупроводника. Суть метода заключается в том, что с помощью микролинзового раstra и затенения части поверхности полупроводника металлическими полосами создаётся пространственная модуляция интенсивности возбуждающего излучения. При этом на резкой границе металлического покрытия в полупроводнике возникает градиент концентрации фотоносителей вдоль поверхности (поперечный фотоэффект Дембера) и его релаксация за времена ~ 1 пс приводит к излучению электромагнитных импульсов терагерцового диапазона. Разработан и создан макет терагерцового эмиттера на основе предложенного метода, продемонстрирована его работоспособность и рассмотрены пути повышения эффективности.

Ключевые слова: терагерцовое излучение, эффект Дембера, эффект Тальбота, фемтосекундный лазер, растровый осветитель.

Введение. В настоящее время бóльшая часть исследований в терагерцовом диапазоне частот (0,1–10 ТГц) осуществляется методом широкополосной спектроскопии, базирующейся на генерации и регистрации импульсного терагерцового излучения [1]. Одним из основных способов генерации является преобразование фемтосекундных лазерных импульсов в терагерцовые в приповерхностном слое полупроводников. Впервые этот эффект обнаружен в 1990 г. при накачке полупроводников InP, InSb, GaAs и других импульсным лазерным излучением на длине волны 620 нм [2]. В дальнейшем были определены и изучены основные физические механизмы, за счёт которых осуществляется преобразование [3]: дрейф фотоносителей в приповерхностном электрическом поле, диффузия зарядов вглубь полупроводника из-за большого градиента концентрации фотовозбуждённых носителей (фотоэффект Дембера) и оптическое выпрямление. Одним из методов повышения эффективности приповерхностной генерации является приложение сильных магнитных полей (≥ 1 Тл) к полупроводнику [4]. Другой подход заключается в формировании движения фотоносителей вдоль поверхности полупроводника (поперечный фотоэффект Дембера) [5]. Такое движение обеспечивается градиентом концентрации фотоносителей возле резкой границы непрозрачного покрытия (например, металлического), нанесённого на полупроводник.

*Работа выполнена при поддержке Президиума РАН (программа № 24 «Фундаментальные основы технологий наноструктур и наноматериалов»), Министерства образования и науки РФ (соглашение № 14.В37.21.0452) и Российского фонда фундаментальных исследований (проект № 12-02-12027-офи.м).

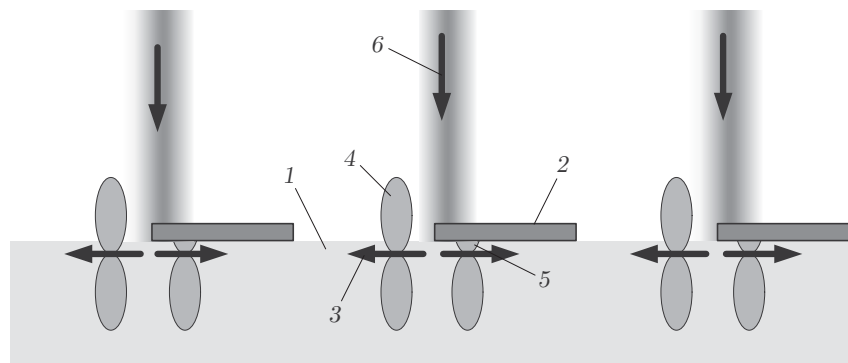


Рис. 1. Схема генерации терагерцового излучения на краю непрозрачной маски: 1 — полупроводниковая пластина; 2 — непрозрачная маска; 3 — импульс электрического тока; 4 — диаграмма направленности детектируемой части терагерцового излучения; 5 — терагерцовое излучение, отражающееся от маски; 6 — возбуждающее лазерное излучение

Мощность генерируемого таким образом терагерцового излучения может быть дополнительно повышена за счёт увеличения количества элементарных эмиттеров, т. е. нанесения на поверхность полупроводника множества непрозрачных полос. Однако при этом возникает проблема деструктивной интерференции в дальней зоне излучения от двух противоположных границ одной полосы. В [5] данная проблема решена путём пространственной модуляции толщины маскирующего покрытия — плавного её уменьшения от одного края полосы к другому. Недостаток такого метода — существенные потери фемтосекундного излучения, поглощаемого и отражаемого маскирующим металлическим покрытием.

Цель данной работы — представить новый подход, при котором фемтосекундное излучение накачки концентрируется только с одной стороны каждой полосы маскирующего покрытия с помощью растрового осветителя, что позволяет избавиться от деструктивной интерференции и увеличить эффективность использования возбуждающего излучения.

Принцип работы эмиттера. При освещении резкой границы между полупроводником и маскирующим покрытием в полупроводнике генерируются фотовозбуждённые носители заряда (рис. 1). Из-за большого отношения подвижностей электронов и дырок в узкозонных полупроводниках (>100) электроны быстрее дырок диффундируют вдоль поверхности в направлении градиента концентрации. Соответствующие этому перемещению импульсы тока приводят к излучению электромагнитных импульсов длительностью ~ 1 пс в терагерцовом диапазоне частот. Тем самым формируется элементарный эмиттер терагерцового излучения вблизи левых по схеме границ полос, а часть терагерцового излучения, возникающего под металлическим покрытием, блокируется.

Для увеличения эффективности преобразования лазерного излучения накачки в терагерцовое количество элементарных эмиттеров может быть повышено. При этом излучение отдельных эмиттеров когерентно складывается благодаря тому, что размеры структуры не превышают длины волны терагерцового излучения.

Для более эффективного использования возбуждающего лазерного излучения необходимо сформировать периодическое распределение интенсивности, как показано на рис. 1. Обычно в технологиях микро- и наноструктурирования поверхностей для этих целей применяются микролинзовые растры [6], голографические оптические элементы [7], интерференция двух и более пучков [8].

В данной работе использован растровый осветитель на основе эффекта Гальбота (рис. 2) — самовоспроизведения периодического распределения интенсивности монохрома-

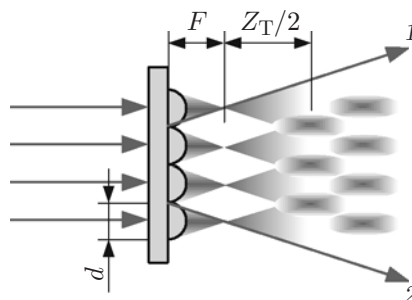


Рис. 2. Формирование периодического распределения интенсивности с использованием эффекта Тальбота (лучи 1 и 2 — границы рабочей области)

тического света, возникающего из-за интерференции пучков различных дифракционных порядков, формируемых фазовой решёткой [9]. При этом период решётки выбирается равным периоду полос маски на полупроводнике, а максимумы интенсивности совмещаются с краями полос маски.

В предлагаемой работе использована фазовая решётка в виде раstra цилиндрических микролинз с периодом, равным периоду полос маски на полупроводнике и ширине микролинз (коэффициент заполнения 100 %). Полупроводниковая пластина с маской устанавливается на половине расстояния Тальбота Z_T от плоскости фокусов, где период распределения интенсивности равен периоду микролинз, но максимумы сдвинуты на половину периода. Расстояние Тальбота зависит от периода d микролинзового раstra и длины волны λ :

$$Z_T = 2d^2/\lambda.$$

Экспериментальная реализация. Для реализации предложенного метода на поверхность полупроводниковой пластины p -InSb была нанесена маска в виде полос золота с периодом 15 мкм, одинаковой шириной полос и промежутков между ними. Толщина пластины составила 450 мкм. Микролинзовый растр изготовлен методом прямой лазерной записи на плёнке фоторезиста [10] с последующим ионно-плазменным травлением микро-рельефа линз в кварцевой подложке толщиной около 1 мм.

Микролинзовый растр и полупроводниковая пластина с золотой маской устанавливались напротив друг друга на юстировочные столики, позволяющие настраивать взаимные наклон и расстояние между ними таким образом, чтобы максимумы интенсивности лазерного излучения попадали точно на края непрозрачных полос маски. Для этого создана экспериментальная установка визуального контроля совмещения элементов (рис. 3).

Контроль совмещения решёток микролинзового раstra и полос маски по направлению производился с помощью эффекта Муара. При наложении двух линейных решёток наблюдаются чередующиеся светлые и тёмные полосы. От взаимной ориентации решёток зависят ширина и направление этих полос. Настройка производилась так, чтобы полосы были ориентированы параллельно штрихам решёток и имели максимальную ширину.

Для используемого раstra с периодом 15 мкм и длины волны накачки 775 нм $Z_T = 580$ мкм. Фокусное расстояние микролинз составило примерно 50 мкм. В нашем случае в плоскостях Тальбота повторяется распределение интенсивности, соответствующее тому, которое возникает в фокусе микролинз. При этом полупроводниковая пластина с маской располагалась на половине расстояния Тальбота от фокуса микролинзового раstra, т. е. на расстоянии $Z_T/2 + F = 340$ мкм, где происходит первое самоизображение фокальной плоскости микролинзового раstra, сдвинутое на половину периода в поперечном направлении.

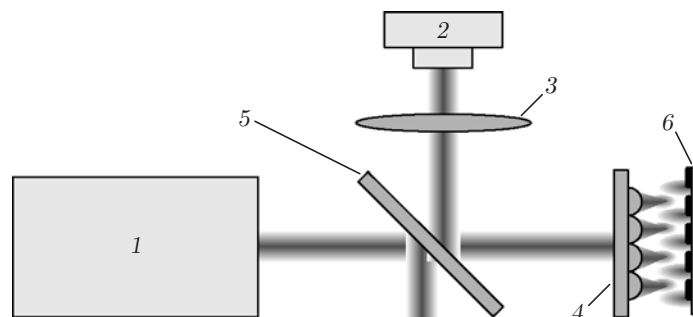


Рис. 3. Схема установки визуального наблюдения за совмещением элементов: 1 — лазер, 2 — CCD-камера, 3 — линза, 4 — микролинзовый растр, 5 — полупрозрачная пластина, 6 — полупроводниковый образец

Генерация терагерцового излучения. Созданный макет многоэлементного эмиттера был установлен в качестве генератора в малогабаритном терагерцовом спектрометре [11]. Излучение второй гармоники волоконного фемтосекундного лазера с длиной волны 775 нм использовалось в качестве накачки и подводилось через отверстие во внеосевом параболическом зеркале (рис. 4). С помощью зеркала, в фокусе которого расположен генератор, терагерцовое излучение собиралось и направлялось в систему регистрации. Детектирование осуществлялось поляризационно-оптическим методом [12], который позволяет измерить временную форму амплитуды электрического поля терагерцовых импульсов.

На рис. 5 представлена временная форма терагерцового импульса, полученного на многоэлементном эмиттере. На графике отчетливо видно эхо первого импульса, которое связано с переотражением терагерцового излучения от поверхностей компонент эмиттера. Времена между регистрируемыми импульсами соответствуют толщине кварцевой подложки 740 мкм, а также расстоянию между микролинзами и поверхностью полупроводника 340 мкм.

В эксперименте продемонстрирована работоспособность предложенного метода. Отметим, что в данном экспериментальном исполнении возможности метода реализуются не полностью. В первую очередь это касается потерь возбуждающего излучения: отражение на непросветлённых границах воздух — кварц — воздух (пропускание $T_1 \approx 0,92$), а также отражение на краях непрозрачных полос ($T_2 \approx 0,5$). Чтобы уменьшить потери на отраже-

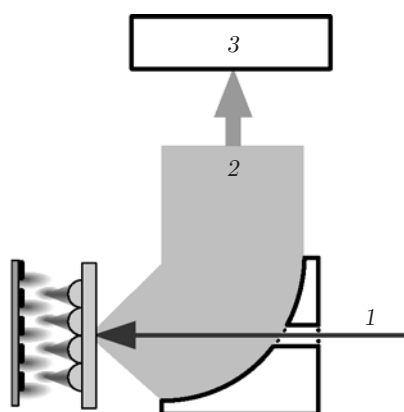


Рис. 4. Подведение возбуждающего излучения через отверстие в собирающем зеркале: 1 — фемтосекундное возбуждающее излучение, 2 — терагерцовое излучение, 3 — детектор излучения

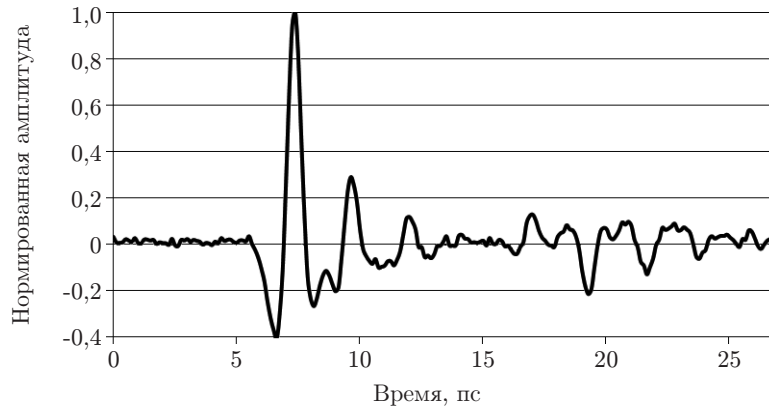


Рис. 5. Зависимость амплитуды электрического поля терагерцового импульса от времени

ние, необходимо выполнить просветление элементов и установить оптимальное положение максимумов интенсивности фемтосекундного излучения относительно краёв полос маски.

Кроме того, снижение эффективности эмиттера обусловлено потерями терагерцового излучения. Плавленный кварц имеет достаточно большой коэффициент поглощения терагерцового излучения $\alpha \approx 2 \text{ см}^{-1}$ [13], таким образом, для подложки $d = 0,76 \text{ мм}$ поглощение составляет $A = 1 - e^{-\alpha d} \approx 0,15$. Коэффициент преломления кварца в терагерцовой области $n_2 = 2$, и, следовательно, потери на отражение на каждой границе кварц — воздух $R = (n_2 - n_1)^2 / (n_2 + n_1)^2 \approx 0,11$, где $n_1 = 1$ — коэффициент преломления в воздухе. Тогда общая эффективность генерации η с учётом потерь возбуждающего и терагерцового излучений

$$\eta = T_1 T_2 (1 - R)^2 (1 - A) \approx 0,31.$$

Эффективность генерации может быть существенно увеличена путём перехода на интегральный вариант генератора в виде микролинзового раstra, сформированного на поверхности слоя полимера, нанесённого непосредственно на маску полос золота. При этом толщина слоя полимера может быть выбрана такой, чтобы маска оказалась в фокусе микролинз. Таким образом будет убрана одна отражающая поверхность, а вторая окажется на расстоянии существенно меньше длины волны терагерцового излучения, что снизит отражение. Преодоление вышеперечисленных недостатков позволит увеличить эффективность эмиттера как минимум в 3 раза.

Заключение. В данной работе предложен и экспериментально апробирован новый метод генерации терагерцового излучения, основанный на когерентном сложении излучений множества элементарных эмиттеров на поверхности полупроводника, освещаемых фемтосекундным лазерным излучением с периодическим пространственным распределением интенсивности. Основным механизмом генерации терагерцового излучения является движение фотоносителей вдоль поверхности полупроводника (поперечный эффект Дембера). Периодическая освещённость создаётся с помощью микролинзового раstra с использованием эффекта Тальбота и затенения части полупроводника металлической маской. Многоэлементный терагерцовый эмиттер экспериментально реализован на полупроводнике $p\text{-InSb}$ с нанесёнными на его поверхность золотыми полосами. Рассмотрены резервы повышения эффективности генерации этим методом и качества генерируемого излучения за счёт уменьшения потерь возбуждающего и терагерцового излучений.

СПИСОК ЛИТЕРАТУРЫ

1. **Nuss M., Orenstein J.** Terahertz time-domain spectroscopy // Millimeter and Submillimeter Wave Spectroscopy of Solids /Ed. G. Grüner. Berlin — Heidelberg: Springer, 1998. Vol. 74. P. 7–50.
2. **Zhang X.-C., Hu B. B., Darrow J. T., Auston D. H.** Generation of femtosecond electromagnetic pulses from semiconductor surfaces // Appl. Phys. Lett. 1990. **56**, N 11. P. 1011–1013.
3. **Krotkus A.** Semiconductors for terahertz photonics applications // Journ. Phys. D: Appl. Phys. 2010. **43**, N 27. 273001.
4. **Johnston M. B., Whittaker D. M., Corchia A. et al.** Theory of magnetic-field enhancement of surface-field terahertz emission // Journ. Appl. Phys. 2002. **91**, N 4. P. 2104–2106.
5. **Klatt G., Hilser F., Qiao W. et al.** Terahertz emission from lateral photo-Dember currents // Opt. Express. 2010. **18**, N 5. P. 4939–4947.
6. **Kato J., Takeyasu N., Adachi Y. et al.** Multiple-spot parallel processing for laser micromachining // Appl. Phys. Lett. 2005. **86**, N 4. 044102.
7. **Hasegawa S., Hayasaki Y., Nishida N.** Holographic femtosecond laser processing with multiplexed phase Fresnel lenses // Opt. Lett. 2006. **31**, N 11. P. 1705–1707.
8. **Lasagni A., Yuan D., Shao P., Das S.** Rapid fabrication of biocompatible hydrogels micro-devices using laser interference lithography // Proc. SPIE. **7365**. 73650I.
9. **Lohmann A. W., Thomas J. A.** Making an array illuminator based on the Talbot effect // Appl. Opt. 1990. **29**, N 29. P. 4337–4340.
10. **Korolkov V. P., Nasyrov R. K., Shimansky R. V.** Zone-boundary optimization for direct laser writing of continuous-relief diffractive optical elements // Appl. Opt. 2006. **45**, N 1. P. 53–62.
11. **Анцыгин В. Д., Мамрашев А. А., Николаев Н. А., Потатуркин О. И.** Малогабаритный терагерцовый спектрометр с использованием второй гармоники фемтосекундного волоконного лазера // Автометрия. 2010. **46**, № 3. С. 110–117.
12. **Мамрашев А. А., Потатуркин О. И.** Исследование характеристик системы поляризационно-оптической регистрации импульсного терагерцового спектрометра // Автометрия. 2011. **47**, № 4. С. 16–22.
13. **Grischkowsky D. M., Keiding S., van Exter M., Fattinger Ch.** Far-infrared time-domain spectroscopy with terahertz beams of dielectrics and semiconductors // JOSA B. 1990. **7**, N 10. P. 2006–2015.

Поступила в редакцию 25 января 2013 г.