

УДК 622.1 : 528.022.61

## МАТЕМАТИЧЕСКИЕ МОДЕЛИ ПРЕОБРАЗОВАТЕЛЕЙ ПАРАМЕТРОВ НАКЛОНА НА ОСНОВЕ ДВУХОСЕВЫХ АКСЕЛЕРОМЕТРОВ

Д. Г. Миловзоров, В. Х. Ясовеев

*Уфимский государственный авиационный технический университет,  
450008, г. Уфа, ул. К. Маркса, 12  
E-mail: dgmilovzorov@yandex.ru*

Решаются вопросы математического моделирования преобразователя параметров наклона на основе двух двухосевых акселерометрических датчиков в едином интегральном исполнении. Представлены варианты компоновочных схем такого преобразователя. Рассмотрены дополнительные повороты акселерометрических датчиков, возникающие при их установке в корпус преобразователя. Получены обобщённые статические математические модели для двух двухосевых акселерометрических датчиков в составе преобразователя параметров наклона, позволяющие с высокой точностью определять углы пространственной ориентации объекта — зенитный и визирный (апсидальный).

*Ключевые слова:* математическая модель, акселерометр, преобразователь параметров наклона.

DOI: 10.15372/AUT20170102

**Введение.** Контроль параметров пространственной ориентации объектов представляет собой актуальную проблему и имеет важнейшее значение для различных отраслей науки и техники. В большинстве случаев такой контроль осуществляют с помощью информационно-измерительных систем, фиксирующих углы отклонения определённых геометрических осей объектов или траекторий их перемещений и пространственных эволюций от заранее заданных базовых направлений.

Для получения информации о положении квазистационарных и подвижных объектов: строительных конструкций, высотных зданий и сооружений, летательных аппаратов, наземного и подводного транспорта, скважинных, шахтных и других объектов — применяется совокупность значений угловых параметров пространственной ориентации. К углам пространственной ориентации, как правило, относятся углы отклонения от вертикали (в абсолютном эквиваленте или раздельно в двух взаимно перпендикулярных плоскостях), углы крена и тангажа, апсидальный и углы, характеризующие направление наклона объектов или их траектории в азимуте, т. е. в горизонтальной плоскости.

**Источники погрешностей преобразователей параметров наклона.** Непосредственно информацию о пространственной ориентации получают с помощью измерительных преобразователей параметров наклона (ППН). В качестве первичных измерительных преобразователей в такой аппаратуре используют датчики различной физической природы и разного принципа действия: гравичувствительные, маятниковые, магниточувствительные, гироскопические, акселерометрические и т. д. Причём независимо от типа применяемых датчиков основные метрологические характеристики и показатели подобного рода информационно-измерительных систем во многом определяются точностью позиционирования самих датчиков в корпусе ППН (обладающих диаграммой направленности) по отношению к базовой системе координат, конструктивно связанной с контролируемыми объектами, что обуславливает возможное проявление инструментальных погрешностей.

тей, которые могут доминировать и достигать существенных значений. Один из вариантов уменьшения погрешностей измерений — детальное математическое моделирование подобных преобразователей, при котором представляется возможность получения и анализа обобщённых моделей, учитывающих параметры позиционирования в виде малых углов, а также дальнейшего трансформирования результатов измерений программно-алгоритмическим путём, что тождественно приведению измеряемых сигналов с датчиков к ортогональным составляющим. В таком случае нет необходимости в полном пространственном соответствии отдельных базисов датчиков базисам корпуса измерительного преобразователя или базису контролируемого объекта. Данное направление позволяет значительно снизить требования к технологическим процессам сборки и настройки измерительной аппаратуры и упростить конструкцию системы крепления датчиков, что, безусловно, сказывается на её стоимости и конкурентоспособности. При этом несколько усложняется алгоритмическая обработка массивов информации, осуществляемая автоматизированным методом, а константы, связанные с неточным позиционированием датчиков по отношению к ортонормированному базису корпуса и характеризующие инструментальные погрешности аппаратуры, определяются априори на этапах калибровки или метрологической аттестации и фиксируются в электронном паспорте средства измерения [1–3]. Такой путь, как показывает опыт, вполне оправдан, поскольку позволяет получать неплохие результаты. Поэтому математическое моделирование и теоретический анализ инструментальных погрешностей различных компоновочных структур ППН имеет важнейшее значение при разработке, создании подобного рода аппаратуры и синтезе объектно-ориентированного программно-алгоритмического обеспечения, составляющего основу процедур обработки результатов измерений.

Назначением преобразователей параметров наклона измерительных систем пространственной ориентации объектов являются измерение трёх проекций вектора ускорения свободного падения (или вектора силы тяжести) на оси измерительных ППН и вычисление искомых углов: угла отклонения от вертикали  $\theta$  (зенитного) и угла поворота вокруг собственной продольной оси корпуса ППН  $\varphi$  (визирного или апсидального).

Задача предлагаемой работы — получить обобщённые статические математические модели преобразователей параметров наклона с двумя двухосевыми акселерометрическими датчиками, позволяющие определять угловые параметры пространственной ориентации квазистационарных и подвижных объектов. Для повышения точности измерений в моделях необходимо учесть углы отклонения осей чувствительности акселерометров от ортогонального базиса корпуса преобразователя при проведении алгоритмической коррекции принимаемой с датчиков информации.

**Компоновочные схемы ППН.** Вариантом построения преобразователей параметров наклона квазистационарных и подвижных объектов является применение в их структуре двух двухосевых акселерометрических датчиков в едином интегральном исполнении, обеспечивающих измерение двух проекций ускорения свободного падения (рис. 1) [4].

Один из важных параметров, определяющих точность вычислений искомых углов пространственной ориентации объектов (помимо чувствительности (или разрешения) и диапазона измерения), — взаимная неортогональность ориентации осей  $x$  и  $y$  чувствительности акселерометров  $\varepsilon$  (рис. 1,  $c$ ), составляющая в большинстве современных датчиков величину от  $\pm 0,1$  до  $\pm 0,01^\circ$ .

Перед разработкой обобщённых математических моделей данного варианта ППН приемлемые следующие допущения.

1. Статические характеристики всех акселерометров идентичны и представляют собой линейные функции.

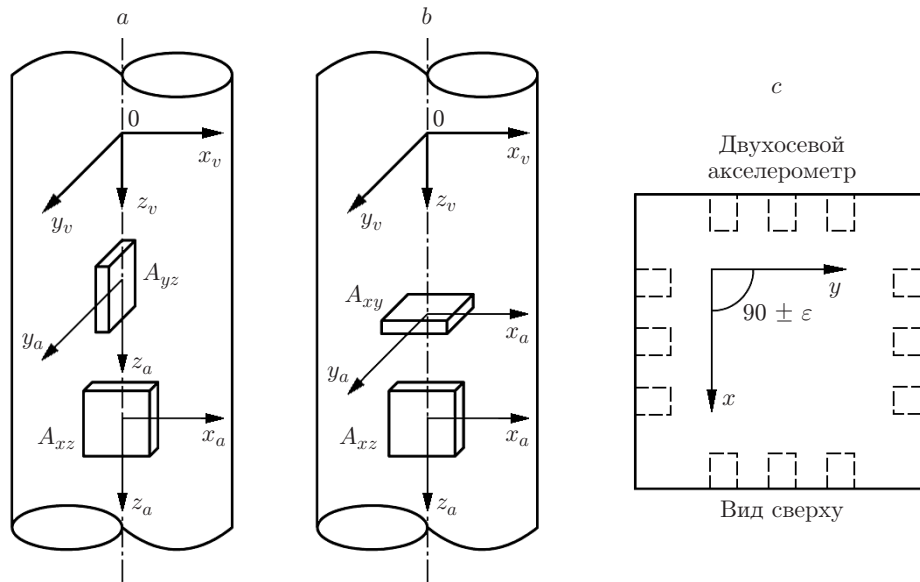


Рис. 1. Компонвочные схемы ППН с двухосевыми акселерометрическими датчиками

2. Оси чувствительности акселерометров каждого двухосевого датчика ориентированы перпендикулярно друг другу, т. е. их внутренней взаимной неортогональностью можно пренебречь.

3. Отсутствие температурного дрейфа и иных дополнительных и динамических погрешностей всех акселерометров.

Необходимо заметить, что принятые допущения не оказывают существенного влияния на оценку и дальнейшие исследования инструментальных погрешностей ППН, обусловленных малыми углами.

**Разработка обобщённых статических математических моделей ППН.** Рассмотрим вопросы математического моделирования ППН с вертикальным исходным положением корпуса круглого сечения, который основан на использовании двух двухосевых акселерометрических датчиков  $A_{yz}$  и  $A_{xz}$ , ориентированных в двух взаимно перпендикулярных плоскостях  $Oyz$  и  $Oxz$  соответственно (рис. 1, а).

При составлении обобщённого векторно-матричного уравнения основные повороты базиса  $R_0$ , связанного с пространственной прямоугольной системой координат Земли [5, 6], последовательно происходят на углы Эйлера — Крылова: на угол  $\varphi$  вокруг оси  $Oz_0$  и на угол  $\theta$  вокруг оси  $Oy_0$  (рис. 2), при переходе от базиса  $R_2$  к базису  $R_v$  они дополняются последовательными плоскими поворотами вокруг осей  $Ox_v$ ,  $Oy_v$  и  $Oz_v$  на малые углы  $\lambda_x$ ,  $\lambda_y$

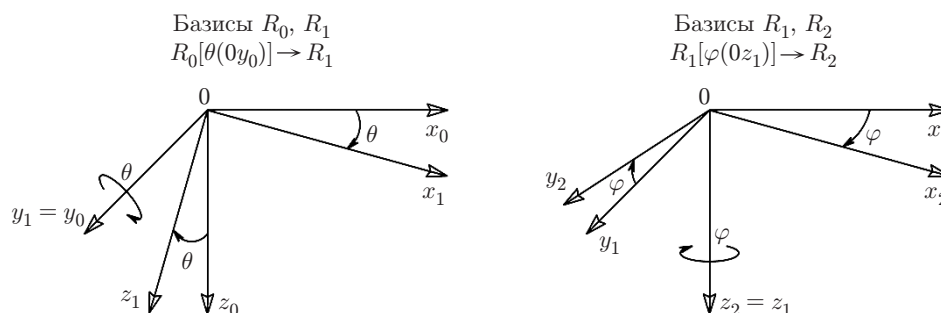


Рис. 2. Преобразования основного базиса  $R_0(x_0, y_0, z_0)$  в базис  $R_2(x_2, y_2, z_2)$  ППН

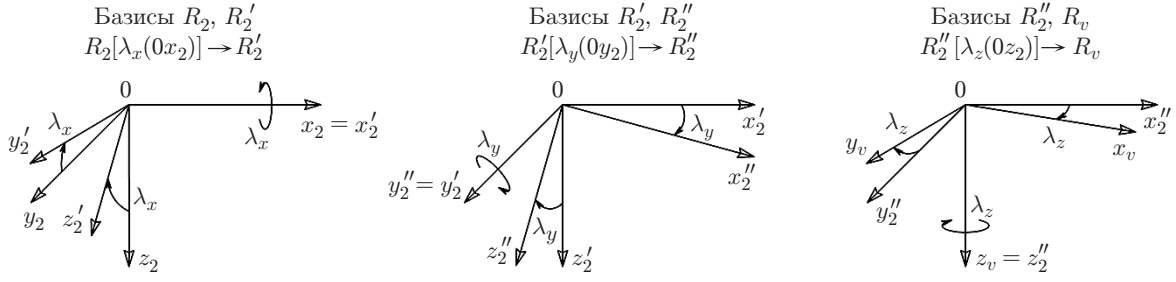


Рис. 3. Преобразования базиса  $R_2(x_2, y_2, z_2)$  в базис  $R_v(x_v, y_v, z_v)$  ППН с двухосевыми акселерометрическими датчиками

и  $\lambda_z$  (рис. 3). При этом каждый акселерометрический датчик  $A_{yz}$  и  $A_{xz}$  следует рассматривать отдельно.

Акселерометрический датчик  $A_{yz}$  будет характеризоваться дополнительными поворотами базиса корпуса  $R_v$  на углы  $\lambda_{x1}$ ,  $\lambda_{y1}$  и  $\lambda_{z1}$  вокруг трёх осей  $0x_{a1}$ ,  $0y_{a1}$  и  $0z_{a1}$ , а датчик  $A_{xz}$  — на углы  $\lambda_{x2}$ ,  $\lambda_{y2}$  и  $\lambda_{z2}$  вокруг трёх осей  $0x_{a2}$ ,  $0y_{a2}$  и  $0z_{a2}$  (рис. 4).

Результирующее векторно-матричное уравнение для датчика  $A_{yz}$  имеет вид

$$\mathbf{g}_{Rv} = A_{\lambda_{x1}(x)} A_{\lambda_{y1}(y)} A_{\lambda_{z1}(z)} A_{\varphi(z)} A_{\theta(y)} \mathbf{g}_{R0}, \quad (1)$$

а для датчика  $A_{xz}$  —

$$\mathbf{g}_{Rv} = A_{\lambda_{x2}(x)} A_{\lambda_{y2}(y)} A_{\lambda_{z2}(z)} A_{\varphi(z)} A_{\theta(y)} \mathbf{g}_{R0}, \quad (2)$$

где

$$A_{\lambda_{xi}(x)} = \begin{pmatrix} 1 & 0 & 0 \\ 0 & \cos \lambda_{xi} & \sin \lambda_{xi} \\ 0 & -\sin \lambda_{xi} & \cos \lambda_{xi} \end{pmatrix},$$

$$A_{\lambda_{yi}(y)} = \begin{pmatrix} \cos \lambda_{yi} & 0 & -\sin \lambda_{yi} \\ 0 & 1 & 0 \\ \sin \lambda_{yi} & 0 & \cos \lambda_{yi} \end{pmatrix}, \quad A_{\lambda_{zi}(z)} = \begin{pmatrix} \cos \lambda_{zi} & \sin \lambda_{zi} & 0 \\ -\sin \lambda_{zi} & \cos \lambda_{zi} & 0 \\ 0 & 0 & 1 \end{pmatrix}$$

— матрицы направляющих косинусов, соответствующие дополнительным плоским поворотам базиса  $R_2(x_2, y_2, z_2)$  для акселерометров  $A_{yz}$  ( $i = 1$ ) и  $A_{xz}$  ( $i = 2$ ).

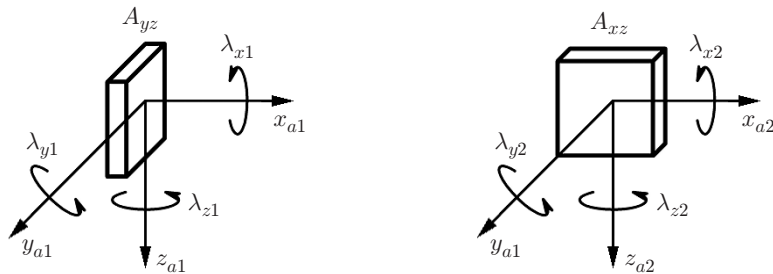


Рис. 4. Инструментальные погрешности ППН с двухосевыми акселерометрическими датчиками

Решением векторно-матричных уравнений (1) и (2) являются системы скалярных трансцендентных уравнений связи для акселерометров  $A_{yz}$  и  $A_{xz}$ :

$$\left. \begin{aligned} g_{yv1} &= a_{12}X + b_{12}Y + c_{12}Z, \\ g_{zv1} &= a_{13}X + b_{13}Y + c_{13}Z, \end{aligned} \right\} \quad \left. \begin{aligned} g_{xv2} &= a_{21}X + b_{21}Y + c_{21}Z, \\ g_{zv2} &= a_{23}X + b_{23}Y + c_{23}Z, \end{aligned} \right\}$$

где  $g_{yv1}, g_{zv1}$  — проекции вектора  $\mathbf{g}$  в базисе  $R_v$ , измеряемые акселерометром  $A_{yz}$ ;  $g_{xv2}, g_{zv2}$  — проекции вектора  $\mathbf{g}$  в базисе  $R_v$ , измеряемые акселерометром  $A_{xz}$ .

Константы, определяемые конструктивными особенностями ППН, имеют следующий вид:

$$a_{12} = \sin \lambda_{x1} \cdot \sin \lambda_{y1} \cdot \cos \lambda_{z1} - \cos \lambda_{x1} \cdot \sin \lambda_{z1},$$

$$b_{12} = \cos \lambda_{x1} \cdot \cos \lambda_{z1} + \sin \lambda_{x1} \cdot \sin \lambda_{y1} \cdot \sin \lambda_{z1}, \quad c_{12} = \sin \lambda_{x1} \cdot \cos \lambda_{y1},$$

$$a_{13} = \sin \lambda_{x1} \cdot \sin \lambda_{z1} + \cos \lambda_{x1} \cdot \sin \lambda_{y1} \cdot \cos \lambda_{z1},$$

$$b_{13} = \cos \lambda_{x1} \cdot \sin \lambda_{y1} \sin \lambda_{z1} - \sin \lambda_{x1} \cdot \cos \lambda_{z1}, \quad c_{13} = \cos \lambda_{x1} \cdot \cos \lambda_{y1},$$

$$a_{21} = \cos \lambda_{y2} \cdot \cos \lambda_{z2}, \quad b_{21} = \cos \lambda_{y2} \cdot \sin \lambda_{z2}, \quad c_{21} = -\sin \lambda_{y2},$$

$$a_{23} = \sin \lambda_{x2} \cdot \sin \lambda_{z2} + \cos \lambda_{x2} \cdot \sin \lambda_{y2} \cdot \cos \lambda_{z2},$$

$$b_{23} = \cos \lambda_{x2} \cdot \sin \lambda_{y2} \cdot \sin \lambda_{z2} - \sin \lambda_{x2} \cdot \cos \lambda_{z2}, \quad c_{23} = \cos \lambda_{x2} \cdot \cos \lambda_{y2};$$

$X, Y, Z$  — искомые переменные, функционально связанные с углами  $\theta$  и  $\varphi$ :

$$X = -\cos \varphi \cdot \sin \theta, \quad Y = \sin \varphi \cdot \sin \theta, \quad Z = \cos \theta.$$

Поскольку для однозначного определения искомых углов  $\theta$  и  $\varphi$  необходимы и достаточны только три проекции  $g_i$ , следует отметить, что такая компоновочная схема ППН обладает структурной и информационной избыточностью. Поэтому искомые углы пространственной ориентации можно вычислить с помощью двух различных систем уравнений:

$$\left. \begin{aligned} g_{xv2} &= a_{21}X + b_{21}Y + c_{21}Z, \\ g_{yv1} &= a_{12}X + b_{12}Y + c_{12}Z, \\ g_{zv1} &= a_{13}X + b_{13}Y + c_{13}Z, \end{aligned} \right\} \quad \left. \begin{aligned} g_{xv2} &= a_{21}X + b_{21}Y + c_{21}Z, \\ g_{yv1} &= a_{12}X + b_{12}Y + c_{12}Z, \\ g_{zv2} &= a_{23}X + b_{23}Y + c_{23}Z. \end{aligned} \right\}$$

Тогда обобщённые математические модели ППН с двухосевыми акселерометрическими датчиками с вертикальным исходным положением при использовании сигнала  $g_{zv1}$  акселерометра  $A_{yz}$  будут выглядеть следующим образом:

$$\left. \begin{aligned} \varphi &= \operatorname{arctg} \frac{g_{xv2}(a_{13}c_{12} - a_{12}c_{13}) + g_{yv1}(a_{21}c_{13} - a_{13}c_{21}) + g_{zv1}(a_{12}c_{21} - a_{21}c_{12})}{g_{xv2}(b_{13}c_{12} - b_{12}c_{13}) + g_{yv1}(b_{21}c_{13} - b_{13}c_{21}) + g_{zv1}(b_{12}c_{21} - b_{21}c_{12})}, \\ \theta &= \operatorname{arctg} \frac{\sqrt{A^2 + B^2}}{g_{xv2}(a_{12}b_{13} - a_{13}b_{12}) + g_{yv1}(a_{13}b_{21} - a_{21}b_{13}) + g_{zv1}(a_{21}b_{12} - a_{12}b_{21})}, \end{aligned} \right\} \quad (3)$$

где

$$\left. \begin{aligned} A &= g_{xv2}(b_{12}c_{13} - b_{13}c_{12}) + g_{yv1}(b_{13}c_{21} - b_{21}c_{13}) + g_{zv1}(b_{21}c_{12} - b_{12}c_{21}), \\ B &= g_{xv2}(a_{12}c_{13} - a_{13}c_{12}) + g_{yv1}(a_{13}c_{21} - a_{21}c_{13}) + g_{zv1}(a_{12}c_{21} - a_{21}c_{12}). \end{aligned} \right\}$$

С применением сигнала  $g_{zv2}$  акселерометра  $A_{xz}$  математические модели ППН будут иметь вид

$$\left. \begin{aligned} \varphi &= \arctg \frac{g_{xv2}(a_{23}c_{12} - a_{12}c_{23}) + g_{yv1}(a_{21}c_{23} - a_{23}c_{21}) + g_{zv2}(a_{12}c_{21} - a_{21}c_{12})}{g_{xv2}(b_{23}c_{12} - b_{12}c_{23}) + g_{yv1}(b_{21}c_{23} - b_{23}c_{21}) + g_{zv2}(b_{12}c_{21} - b_{21}c_{12})}, \\ \theta &= \arctg \frac{\sqrt{A^2 + B^2}}{g_{xv2}(a_{12}b_{23} - a_{23}b_{12}) + g_{yv1}(a_{23}b_{21} - a_{21}b_{23}) + g_{zv2}(a_{21}b_{12} - a_{12}b_{21})}, \end{aligned} \right\} \quad (4)$$

где

$$\left. \begin{aligned} A &= g_{xv2}(b_{12}c_{23} - b_{23}c_{12}) + g_{yv1}(b_{23}c_{21} - b_{21}c_{23}) + g_{zv2}(b_{21}c_{12} - b_{12}c_{21}), \\ B &= g_{xv2}(a_{23}c_{12} - a_{12}c_{23}) + g_{yv1}(a_{21}c_{23} - a_{23}c_{21}) + g_{zv2}(a_{12}c_{21} - a_{21}c_{12}). \end{aligned} \right\}$$

**Заключение.** В данной работе путём составления и соответствующих преобразований и решений векторно-матричного уравнения, дополненного матрицами направляющих косинусов малых углов  $\lambda_{ij}$  ( $i = 1, 2; j = x, y, z$ ), получены обобщённые статические математические модели (3) и (4) ППН с двумя двухосевыми акселерометрическими датчиками. Такие модели являются основой программно-алгоритмического подхода к коррекции значений сигналов  $g_{iv}(x, y, z)$  и вычислению искомых углов  $\theta$  и  $\varphi$  по результатам измерений сигналов с акселерометров при экспериментально установленных угловых параметрах  $\lambda_{xi}$ ,  $\lambda_{yi}$  и  $\lambda_{zi}$  ( $i = 1, 2$ ). Программно-алгоритмический подход обеспечивает повышенную точность расчётов искомых углов пространственной ориентации квазистационарных и подвижных объектов  $\theta$  и  $\varphi$  и обоснованно предопределяет инвариантность ППН к его пространственному позиционированию в корпусе измерительной аппаратуры в пределах малых значений углов  $\lambda_{ij}$  ( $i = 1, 2; j = x, y, z$ ).

## СПИСОК ЛИТЕРАТУРЫ

1. Миловзоров Д. Г., Лялин В. Е., Лутфуллин Р. Р. Алгоритмическая коррекция погрешностей измерений в инклинометрических системах с трехкомпонентными феррозондовыми и акселерометрическими датчиками // Тез. докл. III науч. симп. «Высокие технологии в промышленной геофизике». Уфа: Изд-во ОАО НПФ «Геофизика», 2004. С. 63–65.
2. Миловзоров Д. Г., Лутфуллин Р. Р. Обобщенные математические модели инклинометрических систем с трехкомпонентными акселерометрическими датчиками // Сб. ст. аспирантов и молодых специалистов «Проблемы геологии, геофизики, бурения и добычи нефти». Уфа: Изд-во ОАО НПФ «Геофизика», 2004. С. 56–61.
3. Миловзоров Д. Г., Ясовеев В. Х., Морозова Е. С. Математическое моделирование преобразователя параметров наклона с трёхосевым акселерометрическим датчиком // Приборы и системы. Управление, контроль, диагностика. 2015. № 2. С. 17–22.

4. **Миловзоров Д. Г., Морозова Е. С., Дьячков А. С.** Варианты компоновочных схем преобразователей параметров наклона с акселерометрическими датчиками // Матер. VIII Всеросс. науч.-техн. конф. «Приборостроение в XXI веке. Интеграция науки, образования и производства». Ижевск: Изд-во ИжГТУ им. М. Т. Калашникова, 2012. С. 174–177.
5. **Ковшов Г. Н., Живцова Л. И.** Математическая модель трёхосевого микромеханического акселерометра для инклинометрической системы контроля и ориентации скважин // Вісник Придніпровської державної академії будівництва та архітектури. 2014. № 6(195). С. 4–9.
6. **Исмагилов Р. М.** Альтернативная методика измерения угловых величин в процессе бурения скважин // Автоматизация, телемеханизация и связь в нефтяной промышленности. 2011. № 1. С. 20–23.

*Поступила в редакцию 1 июля 2016 г.*

---