

УДК 537.8, 538.95 (538.955)

АНАЛИЗ ЭКСПЕРИМЕНТАЛЬНОЙ КРИВОЙ НАМАГНИЧЕННОСТИ КРЕМНИЕВОГО НАНОСАНДВИЧА С ИСПОЛЬЗОВАНИЕМ ЧИСЛЕННОГО МОДЕЛИРОВАНИЯ

© В. В. Романов¹, В. А. Кожевников¹, Ю. П. Яшин¹, Н. Т. Баграев^{1,2},
Н. И. Руль^{1,2}

¹Санкт-Петербургский политехнический университет Петра Великого,
195251, г. Санкт-Петербург, ул. Политехническая, 29

²Физико-технический институт им. А. Ф. Иоффе РАН,
194021, г. Санкт-Петербург, ул. Политехническая, 26
E-mail: rul.nickolai@mail.ru

Полевая зависимость намагниченности кремниевого наносандвича, наблюдаемая при комнатной температуре, демонстрирует весьма сложный характер, сформированный в основном вкладом квантового магнитного эффекта, который интерпретирован как эффект де Гааза — ван Альфена при целочисленных и дробных факторах заполнения. На основе ранее найденной двумерной плотности носителей вычислены критические поля для соответствующих факторов заполнения. Проведено моделирование осцилляций де Гааза — ван Альфена при высокой температуре ($T = 300$ К) по заданному распределению энергетической плотности состояний кремниевого наносандвича в окрестностях уровней Ландау путём вычислительной процедуры, реализованной на суперкомпьютере. Принята во внимание ранее обнаруженная нами зависимость эффективной массы носителей от напряжённости внешнего магнитного поля.

Ключевые слова: эффект де Гааза — ван Альфена, кремниевая наносандвич-структура, отрицательная корреляционная энергия, плотность состояний, эффективная масса носителя, уровни Ландау, численное моделирование, суперкомпьютер.

DOI: 10.15372/AUT20220608

Введение. Интерпретация экспериментальных данных является наиболее обоснованной, если она лежит в рамках принятых теоретических подходов. Результаты численного моделирования, основанного на ставших классическими работах [1, 2], позволяют выполнить анализ и интерпретацию экспериментальной кривой полевой зависимости намагниченности кремниевого наносандвича.

В [3] рассмотрены факторы, влияющие на поведение полевой зависимости намагниченности двумерных структур, и показано, что при описании эффекта де Гааза — ван Альфена должны обсуждаться не только характеристики осцилляций (их размах и форма), но и базовая (неосциллирующая) составляющая, которая включает аддитивные диамагнитный и парамагнитный вклады в намагниченность структуры. Именно на фоне базовой составляющей осциллирует магнитный момент. Однако расчёт вклада базовой составляющей намагниченности методами статистической физики, как замечено в [3], весьма проблематичен и выбор закона дисперсии не решает этой проблемы из-за невозможности аналитического описания индивидуальных особенностей структуры. Очевидно, именно по этой причине в [1, 2], посвящённым статистическому описанию эффекта де Гааза — ван Альфена, ограничились рассмотрением осциллирующей составляющей намагниченности. В то же время квазистационарная (базовая) составляющая намагниченности может быть определена из эксперимента.

Цель представленной работы — численное моделирование зависимости намагниченности кремниевого negative-U наносандвича от напряжённости внешнего магнитного поля

с учётом уширения уровней Ландау и сравнение с результатами эксперимента.

Таким образом, для достижения этой цели необходимо решить следующие задачи: во-первых, выделить квазистационарную (базовую) составляющую намагниченности, выполнив анализ полученных ранее экспериментальных данных; во-вторых, используя возможности суперкомпьютера, вычислить осциллирующую составляющую намагниченности, исходя из заданного распределения двумерной плотности состояний с гауссовым уширением уровней Ландау и принимая во внимание ранее обнаруженную зависимость эффективной массы носителей от напряжённости внешнего магнитного поля [5]; в-третьих, заполнить сравнение полученной путём суперпозиции результатов кривой с экспериментом.

Объект и метод экспериментального исследования. Наблюдение магнитных квантовых эффектов при комнатной температуре в слабых магнитных полях, безусловно, представляет собой экспериментальный вызов. Оно должно быть обеспечено реализацией определённых технологических условий и выбором экспериментального метода исследования изучаемой структуры.

Исследуемая кремниевая *negative-U* наносандвич-структура (рис. 1) представляла собой сверхузкую квантовую яму *p*-типа проводимости (*p*-Si-QW) шириной 2 нм, выполненную на поверхности (100)*n*-Si и ограниченную дельта-барьерами, сильно легированными бором, шириной 3 нм [6, 7]. Ограничение движения двумерных носителей дельта-барьерами, состоящими из дипольных центров бора с отрицательной корреляционной энергией, позволило обеспечить не только малую величину эффективной массы носителей, но и гарантировать сильное подавление электрон-электронного взаимодействия, что привело к выполнению критерия «сильного поля» ($\omega_c \tau = eB\tau/cm^* \gg 1$, где τ — транспортное время, m_0^* — эффективная масса носителей тока, ω_c — циклотронная частота, B — величина магнитной индукции) и определило возможность наблюдения макроскопических квантовых эффектов в слабых магнитных полях при комнатной температуре [7, 8]. Важно отметить, что образец хранился в светонепроницаемом контейнере при комнатной температуре и не подвергался перед началом измерений каким-либо внешним воздействиям, в отличие от случаев наблюдения осцилляций де Гааза — ван Альфена вследствие предварительного оптического воздействия [9–11].

Измерения намагниченности методом Фарадея выполнялись на установке Faraday Balance, созданной на базе спектрометра MGD 312 FG, при комнатной температуре в слабых магнитных полях в пошаговом режиме изменения внешнего магнитного поля [12].

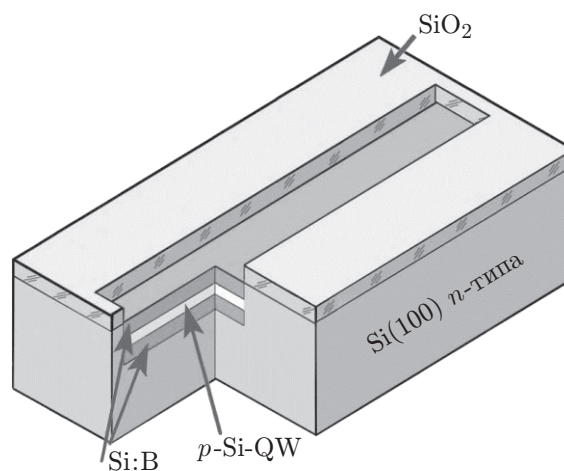


Рис. 1. Кремниевая наносандвич-структура

Развёртка магнитного поля в эксперименте, приведённом в представленной работе, производилась с шагом 5 Э.

Суть метода Фарадея заключается в измерении силы взаимодействия образца массой m с неоднородным внешним магнитным полем. Связь между значением статической магнитной восприимчивости $\chi(T, B)$ и измеряемой силой $F(T, B)$ определяется выражением

$$\chi(T, B) = F(T, B) / \left(mB \frac{dB}{dz} \right). \quad (1)$$

Градиент индукции внешнего магнитного поля dB/dz создаётся специальной формой полюсных наконечников магнита, а произведение $B dB/dz$ имеет постоянное значение во всём объёме, занимаемом образцом. Для проведения измерений исследуемый образец помещался в кварцевый контейнер, соединённую с весами кварцевым подвесом. Сила $F(T, B)$, действующая на образец, находилась как разность силы взаимодействия с магнитным полем образца, помещённого в контейнер, и силы, действующей на пустой контейнер при тех же внешних условиях.

Калибровка экспериментальной установки проводилась с помощью эталонного образца, в качестве которого выступал монокристалл магнитно-чистого фосфида индия с известным значением восприимчивости, равным $-3,13 \cdot 10^{-7} \text{ см}^3/\text{г}$. Высокая чувствительность балансного спектрометра MGD 312 FG в диапазоне 10^{-10} – 10^{-9} CGS обеспечивает соответствующую стабильность калибровки значений $B dB/dz$ [4].

Описание осцилляций де Гааза — ван Альфена осуществлялось в интервале факторов заполнения ν от 4 до 11 для полевой зависимости восприимчивости, измеренной с шагом 5 Э. Такой выбор степени дискретизации спектра не был случайным. Как было отмечено в [8], полевая зависимость намагниченности кремниевого наносандвича, полученная при комнатной температуре, отображает совокупность квантовых эффектов, обусловленных размерным квантованием, в том числе наряду с целочисленным эффектом де Гааза — ван Альфена наблюдаются осцилляции, интерпретированные как эффект де Гааза — ван Альфена при дробных факторах заполнения. Кроме того, проявляются осцилляции Ааронова — Бома, обусловленные процессом захвата одиночных квантов магнитного потока на области интерференции двумерных носителей тока [13]. Таким образом, несмотря на более высокую разрешающую возможность измерительного комплекса, выбор был сделан в пользу спектра, записанного с шагом 5 Э, что наилучшим образом соответствовало целям исследования. Полученная таким методом экспериментальная полевая зависимость представляет собой совокупность дискретных значений намагниченности, отображающих поведение системы в квазистатическом процессе, т. е. при её прохождении через ряд термодинамически равновесных состояний, причём отклик системы каждый раз регистрировался при достижении ею во внешнем магнитном поле состояния термодинамического равновесия.

Результаты и их обсуждение. В теории Ландау энергетическая плотность состояний носителей, являющаяся важнейшей характеристикой энергетического спектра для низкоразмерных полупроводниковых структур, описывается набором дельта-функций $D(E) = g \sum_j \delta(E - E_j)$, где $E_j = (j + 1/2) \hbar eH/\text{см}^*$ — энергия j -го уровня Ландау, $g = eHS/\hbar c$ — кратность вырождения уровней Ландау, S — площадь образца.

В отличие от идеализированной модели при конечных температурах наблюдается уширение уровней Ландау, поэтому для их описания необходимо введение конечной ширины уровней Γ . Выбор модели, описывающей уширение уровней Ландау, рассматривался в ряде работ. Например, в [14] на основании анализа результатов, полученных при измерении удельной теплоёмкости в модулированно-легированном гетеропереходе AlGaAs—GaAs

показано, что наилучшее приближение достигается при использовании гауссовой плотности состояний с плоским базовым фоном. Если в соответствии с [14] принять гауссово распределение плотности состояний с базовым фоном, зависящим от магнитного поля, то плотность состояний будет представлена в виде

$$D(E) = \frac{g}{\sqrt{2\pi}\Gamma} \sum_j \exp\left(-\frac{(E - E_j)^2}{2\Gamma^2}\right). \quad (2)$$

В этом случае ширина уровня Γ сама является функцией внешнего магнитного поля. Обычно [15, 16] рассматривают зависимость ширины уровня от поля в виде $\Gamma = \alpha\sqrt{B}$, где α — коэффициент, измеряемый в энергетических единицах.

В данной работе для разрешения наблюдаемого спектра было проведено численное моделирование осцилляций де Гааза — ван Альфена, выполненное с использованием двумерной плотности состояний с гауссовым уширением уровней Ландау и энергетически независимой основы с привлечением вычислительных возможностей суперкомпьютера. Целесообразность используемого подхода обусловлена тем, что при анализе экспериментальной зависимости обеспечивается возможность интерпретации особенностей полученной кривой полевой зависимости намагниченности при вычисленных значениях критических полей как осцилляций де Гааза — ван Альфена при целочисленных факторах заполнения. В то же время удовлетворительное согласие результатов вычислений, проведённых на основе выбранной модели, с экспериментом свидетельствует об её адекватности применительно к описанию изучаемого физического явления. Кроме того, безусловный интерес представляет анализ формы осцилляций в эффекте де Гааза — ван Альфена, которая, очевидно, наилучшим образом может быть представлена в формализме статистической физики, разработанном в [4].

Алгоритм проводимых вычислений может быть кратко представлен следующим образом. Выбрав соответствующее значение коэффициента α , вычисляем плотность состояний (2) при заданном значении напряжённости внешнего магнитного поля H . Далее, используя полученные значения $D(E, H)$, находим значение химического потенциала $\mu(H)$ как решение интегрального уравнения, суть которого — постоянство полного числа N носителей в образце

$$N = \int D(E, H) f(E) dE, \quad (3)$$

где $f(E) = [1 + \exp((E - \mu)/(kT))]^{-1}$ — функция распределения Ферми — Дирака. Связь между химическим $\mu(H)$ и термодинамическим $\Omega(H)$ потенциалами определяется выражением

$$\Omega(H) = -kT \int D(E, H) \ln \left[1 + \exp\left(\frac{\mu - E}{kT}\right) \right] dE. \quad (4)$$

Намагниченность структуры находится вычислением магнитного момента для каждого значения магнитного поля H дифференцированием по полю термодинамического потенциала $\Omega(H)$: $M = -d\Omega/dH$.

Вычисления производились на суперкомпьютере СПбПУ Петра Великого. Согласно [5] изменение эффективной массы носителей в зависимости от магнитного поля имеет следующий вид: $m^* = (1 + \beta H^2)m_0^*$, где m_0^* — эффективная масса носителя в отсутствие внешнего магнитного поля. Численный эксперимент, выполненный на суперкомпьютере, показал, что наилучшее согласие с результатами опыта достигается при значениях констант $m_0^* = 6 \cdot 10^{-5} m_e$, $\beta = 3 \cdot 10^{-6} \text{ Э}^{-2}$.

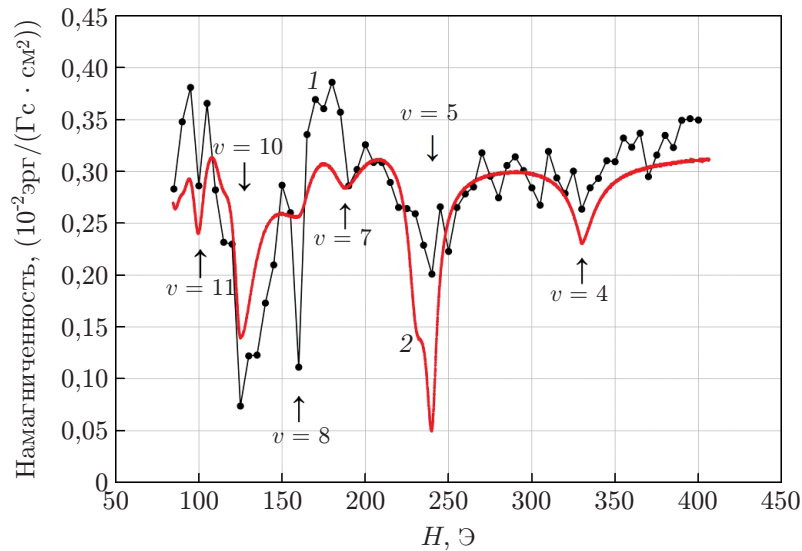


Рис. 2. Экспериментальная (1) и расчётная (2) полевые зависимости намагниченности кремниевого наносандвича для целочисленных факторов заполнения ν от 4 до 11 включительно

Концентрация носителей заряда в двумерных системах может быть найдена из исследований эффекта Холла [17, 18].

Результаты показали, что при температуре $T = 300$ К расчётные данные наилучшим образом соответствуют экспериментальным (рис. 2) при ширине уровня Ландау, описываемой выражением $\Gamma = 8,01 \cdot 10^{-17} \cdot \sqrt{B}$ эрг при значении B , измеренном в гауссах.

Кроме того, полученное в [15, 16] выражение для ширины уровня Ландау:

$$\Gamma = \frac{\hbar e \sqrt{2B/\pi\mu c}}{m^*} = \alpha \sqrt{B}, \quad (5)$$

где μ — подвижность носителей заряда, позволяет, используя найденное значение коэффициента α , провести оценку эффективной массы носителя. Найденное из (5) значение эффективной массы по порядку величины соответствует используемому в данной работе, а также значениям, полученным в [7, 8, 12].

Заключение. В представленной работе на основе ранее найденной двумерной плотности носителей тока были вычислены критические магнитные поля для соответствующих факторов заполнения уровней Ландау. Выполнены расчёты намагниченности низкоразмерной кремниевой negative-U наносандвич-структуры для интервала полей от 100 до 400 Э, который содержит осцилляции с целочисленными факторами заполнения от $\nu = 4$ до $\nu = 11$ включительно. Вычислительная процедура, реализованная на суперкомпьютере, позволила по заданному распределению энергетической плотности состояний кремниевого наносандвича в окрестностях уровней Ландау провести моделирование осцилляций де Гааза — ван Альфена при высокой температуре ($T = 300$ К). Численный эксперимент с учётом представленной зависимости эффективной массы от величины внешнего магнитного поля показал, что наилучшее согласие с результатами опыта достигается при значениях констант $m_0^* = 6 \cdot 10^{-5} m_e$, $\beta = 3 \cdot 10^{-6} \text{ Э}^{-2}$ и ширине уровня Ландау $\Gamma = 8,01 \cdot 10^{-17} \sqrt{B}$ эрг при значении B , измеренном в гауссах.

Благодарности. Результаты получены с использованием вычислительных ресурсов суперкомпьютерного центра Санкт-Петербургского политехнического университета Петра Великого.

Финансирование. Работа выполнена при поддержке Российского фонда фундаментальных исследований (проект № 20-32-90130).

СПИСОК ЛИТЕРАТУРЫ

1. **Lifshitz I. M., Kosevich A. M.** Theory of magnetic susceptibility in metals at low temperature // Soviet Physics JETP. 1956. **2**, N 4. P. 636–645.
2. **Kosevich A. M., Lifshitz I. M.** The de Haas – van Alphen effect in thin metal layers // Soviet Physics JETP. 1956. **2**, N 4. P. 646–649.
3. **Shoenberg D.** Magnetic Oscillations in Metals. Cambridge Univ. Press., 1984. 570 p.
4. **Romanov V. V., Kozhevnikov V. A., Mashkov V. A., Bagraev N. T.** Description of the magnetization oscillations of a silicon nanostructure in weak fields at room temperature. The Lifshitz — Kosevich formula with variable effective carrier mass // Semiconductors. 2020. **54**, N 12. P. 1593–1597.
5. **Romanov V. V., Kozhevnikov V. A., Grigoryev V. Yu., Filianina M.** The statistical description of de Haas — van Alphen oscillations in silicon nanosandwich // Proc. of the Int. Youth Conf. on Electronics, Telecommunications and Information Technologies (YETI 2020). Springer Proceedings in Physics. Saint Petersburg, Russia, 10-11 July, 2020. **255**. P. 37–43.
6. **Bagraev N. T., Galkin N. G., Gehlhoff W. et al.** Phase and amplitude response of the ‘0.7 feature’ caused by holes in silicon one-dimensional wires and rings // Journ. Phys.: Condens. Matter. 2008. **20**. 164202.
7. **Bagraev N. T., Klyachkin L. E., Khromov V. S. et al.** High temperature quantum kinetic effects in silicon nanosandwiches // Semiconductors. 2018. **52**, N 4. P. 478–484.
8. **Bagraev N. T., Grigoryev V. Yu., Klyachkin L. E. et al.** Room temperature de Haas — van Alphen effect in silicon nanosandwiches // Semiconductors. 2016. **50**, N 8. P. 1025–1033.
9. **Vagner I. D., Maniv Ts., Ehrenfreund E.** Ideally conducting phases in quasi two-dimensional conductors // Phys. Rev. Lett. 1983. **51**, N 18. P. 1700–1703.
10. **Harris J. G. E., Knobel R., Maranowski K. D. et al.** Magnetization measurements of magnetic two-dimensional electron gases // Phys. Rev. Lett. 2001. **86**, N 20. P. 4644–4647.
11. **Eisenstein J. P., Stormer H. L., Narayanamurti N. et al.** Density of states and de Haas — van Alphen effect in two-dimensional electron systems // Phys. Rev. Lett. 1985. **55**, N 8. P. 875–878.
12. **Bagraev N. T., Klyachkin L. E., Romanov V. V., Ryskin A. I.** Quantization of magnetic moment in $\text{CdB}_x\text{F}_{2-x}/\text{p-CdF}_2\text{-QW}/\text{CdB}_x\text{F}_{2-x}$ nanosandwiches // Low Temp. Phys. 2014. **40**, N 4. P. 352–362.
13. **Bagraev N. T., Kukushkin S. A., Osipov A. V. et al.** Magnetic properties of thin epitaxial SiC layers grown by the atom-substitution method on single-crystal silicon surfaces // Semiconductors. 2021. **55**, N 2. P. 137–145.
14. **Gornik E., Lassing R., Strasser G. et al.** Specific heat of two-dimensional electrons in GaAs-GaAlAs multilayers // Phys. Rev. Lett. 1985. **54**, N 16. P. 1820–1823.
15. **Ando T., Uemura Y.** Theory of oscillatory g factor in an MOS inversion layer under strong magnetic fields // Journ. Phys. Soc. Japan. **37**, N 4. P. 1044–1052.
16. **Schwartz M. P., Wilde M. A., Groth S. et al.** Sawtoothlike de Haas — van Alphen oscillations of two-dimensional electron system // Phys. Rev. B. 2002. **65**. 245315.

17. Протасов Д. Ю., Дворецкий С. А., Костюченко В. Я. и др. Подвижность неосновных носителей заряда в пленках *p*-КРТ, выращенных методом молекулярно-лучевой эпитаксии и легируемых мышьяком *in situ* // Автометрия. 2006. 42, № 6. С. 86–91.
18. Костюченко В. Я., Комбаров Д. В., Протасов Д. Ю. Автоматизированная система измерения электрофизических и рекомбинационно-диффузионных параметров носителей заряда в плёнках кадмий—ртуть—теллур *p*-типа // Автометрия. 2011. 47, № 5. С. 122–129.

Поступила в редакцию 23.09.2022

После доработки 18.10.2022

Принята к публикации 26.10.2022
